



# Manuel d'Installation et d'Utilisation

## M-Thermal Pompes à Chaleur Air/Eau

### Ensemble M-Thermon Monobloc

**M-THERMON 5** (MHC-V5W/D2N8)  
**M-THERMON 7** (MHC-V7W/D2N8)  
**M-THERMON 9** (MHC-V9W/D2N8)  
**M-THERMON 12** (MHC-V12W/D2N8)  
**M-THERMON 14** (MHC-V14W/D2N8)  
**M-THERMON 16** (MHC-V16W/D2N8)  
**M-THERMON 12T** (MHC-V12W/D2RN8)  
**M-THERMON 14T** (MHC-V14W/D2RN8)  
**M-THERMON 16T** (MHC-V16W/D2RN8)



**NOTE IMPORTANTE :**

Merci beaucoup pour l'achat de notre produit.

Avant d'utiliser l'unité, veuillez lire attentivement ce manuel et le conserver afin de vous y reporter à l'avenir.

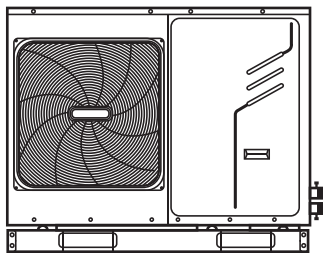
# SOMMAIRE

<b>1</b>	<b>PRÉCAUTIONS DE SÉCURITÉ</b>	02
<b>2</b>	<b>INTRODUCTION GÉNÉRALE</b>	04
<b>3</b>	<b>ACCESSOIRES</b>	06
	• 3.1 Accessoires fournis avec l'unité	06
	• 3.2 Accessoires disponibles chez le fournisseur	06
<b>4</b>	<b>AVANT L'INSTALLATION</b>	06
<b>5</b>	<b>INFORMATIONS IMPORTANTES POUR LE RÉFRIGÉRANT</b>	07
<b>6</b>	<b>SITE D'INSTALLATION</b>	
	• 6.1 Choix du site dans les climats froids	09
	• 6.2 Choix du site dans les climats chauds	09
<b>7</b>	<b>PRÉCAUTIONS LORS DE L'INSTALLATION</b>	
	• 7.1 Dimensions	10
	• 7.2 Exigences d'installation	10
	• 7.3 Position de l'orifice de vidange	11
	• 7.4 Exigences d'espace pour l'entretien	11
<b>8</b>	<b>EXEMPLES D'APPLICATIONS TYPES</b>	
	• 8.1 Application 1	12
	• 8.2 Application 2	13
	• 8.3 Application 3	15
	• 8.4 Application 4	16
	• 8.5 Application 5	17
	• 8.6 Application 6	20
	• 8.7 Application 7	22
	• 8.8 Application 8	23
<b>9</b>	<b>PRÉSENTATION DE L'UNITÉ</b>	
	• 9.1 Dépose de l'unité	24
	• 9.2 Principaux composants	25
	• 9.3 Boîtier de commande électronique	27
	• 9.4 Tuyauterie d'eau	34
	• 9.5 Ajout d'eau	38
	• 9.6 Isolation des tuyauteries d'eau	39
	• 9.7 Câblage de terrain	39

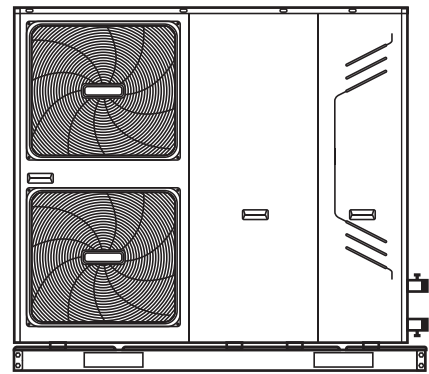
<b>10 DÉMARRAGE ET CONFIGURATION</b>	
• 10.1 Courbes liées au climat.....	50
• 10.2 Généralités sur les réglages du commutateur DIP .....	52
• 10.3 Démarrage initial à basse température ambiante extérieure .....	52
• 10.4 Contrôles préalables à l'opération.....	52
• 10.5 Mise sous tension de l'unité .....	53
• 10.6 Réglage de la vitesse de la pompe.....	53
• 10.7 Réglages sur le site.....	54
<b>11 ESSAI ET CONTRÔLE FINAL</b>	
• 11.1 Vérification finale.....	66
• 11.2 Opération d'essai (manuel).....	66
<b>12 MAINTENANCE ET ENTRETIEN</b> .....	66
<b>13 DÉPANNAGE</b>	
• 13.1 Lignes directrices générales .....	67
• 13.2 Symptômes généraux .....	68
• 13.3 Paramètre de fonctionnement.....	70
• 13.4 Codes d'erreur .....	71
<b>14 SPÉCIFICATIONS TECHNIQUES</b>	
• 14.1 Généralités.....	77
• 14.2 Spécifications techniques.....	77
<b>15 REMPLACEMENT DE LA VANNE DE SÉCURITÉ (Uniquement pour les unités 12~16kW)</b> .....	78
<b>16 INFORMATIONS RELATIVES À L'ENTRETIEN</b> .....	78

---



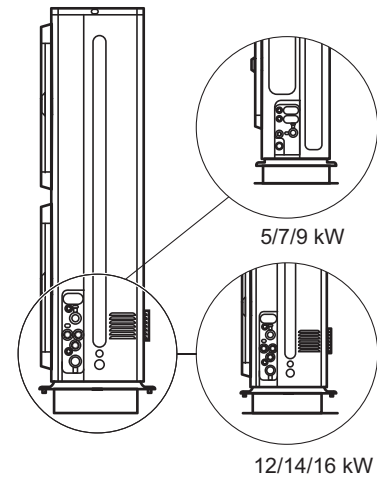
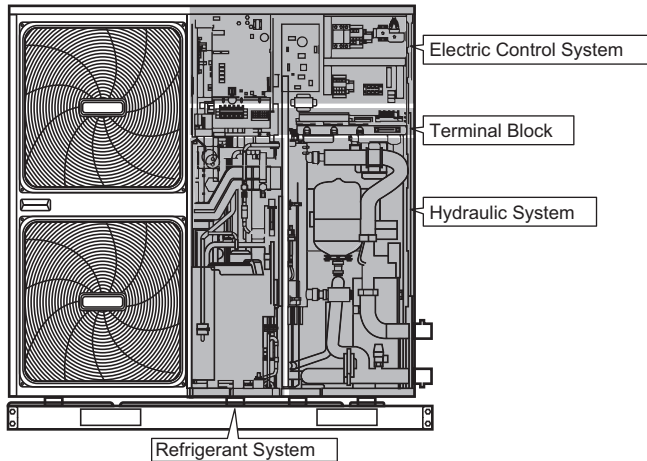


5/7/9 kW

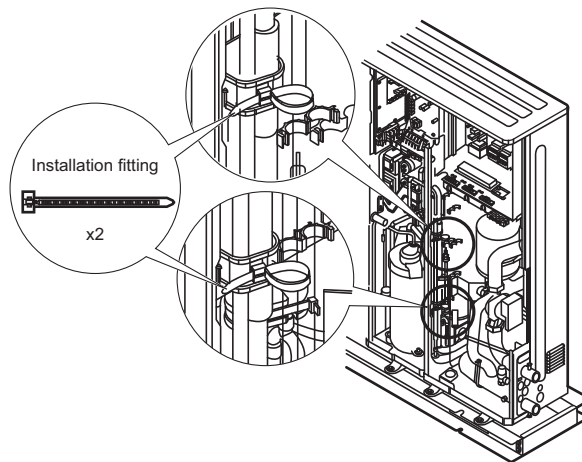
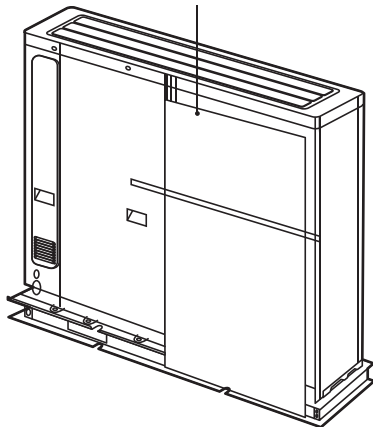


12/14/16 kW

Wiring diagram:12~16kW(3-phase) for example



Please remove the hollow plate after installation.



**REMARQUE**

Dans le présent manuel, les illustrations et les fonctions décrites concernent l'unité avec les composants du chauffage de secours.

Unité	Monophasée						Triphasée		
	5	7	9	12	14	16	12	14	16
Capacité du chauffage de secours	3 kW		3 kW ou 4,5 kW				4,5 kW		
	Chauffage de secours (en option)								

L'unité standard est fournie sans chauffage de secours. Le kit de chauffage de secours est un élément en option disponible pour les modèles à 5,7,9 kW. Le chauffage de secours peut être installé sur les unités pour les modèles personnalisés (12,14,16kW).

Si le chauffage de secours est installé, le port (CN6) pour T1 dans la commande principale du comportement hydraulique doit être raccordé au port correspondant du kit de chauffage de secours (pour plus de détails, veuillez vous reporter au paragraphe 9.2.2 Schéma du système hydraulique).

# 1 PRÉCAUTIONS DE SÉCURITÉ

Les précautions indiquées ici peuvent être divisées selon les types suivants. Elles sont assez importantes, veuillez donc les suivre attentivement. Significations des symboles DANGER, AVERTISSEMENT, ATTENTION et REMARQUE.

## INFORMATIONS

- Lire attentivement ces instructions avant l'installation. Conserver ce manuel en lieu sûr pour une future référence.
- Une mauvaise installation de l'équipement ou des accessoires peut entraîner des électrocutions, des courts-circuits, des fuites, des incendies ou des dommages sur l'équipement. Veiller à n'utiliser que des accessoires fabriqués par le fournisseur et spécifiquement conçus pour l'équipement et à ce que l'installation soit exécutée par un professionnel.
- Toutes les activités décrites dans ce manuel doivent être effectuées par un technicien agréé. Toujours porter les équipements de protection individuelle adaptés, comme des gants et des lunettes de sécurité pendant l'installation de l'unité ou la réalisation des activités d'entretien.
- En cas de besoin, faites appel à votre revendeur.



Attention : Risque d'incendie / matériaux inflammables

## AVERTISSEMENT

Les opérations de réparation ne doivent être effectuées que tel que cela est recommandé par le fabricant de l'équipement. Les opérations d'entretien et de réparation qui requièrent l'intervention d'autres personnes qualifiées doivent être effectuées sous la surveillance de la personne compétente pour l'utilisation des réfrigérants inflammables.

## DANGER

Indique une situation dangereuse imminente qui, si elle n'est pas évitée, provoquera des blessures graves.

## AVERTISSEMENT

Indique une situation potentiellement dangereuse qui, si elle n'est pas évitée, peut provoquer des blessures graves.


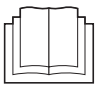


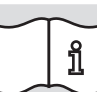
## ATTENTION

Indique une situation potentiellement dangereuse qui, si elle n'est pas évitée, peut provoquer des blessures mineures ou légères. Il est également utilisé pour alerter contre les pratiques dangereuses.

## REMARQUE

Indique des situations qui ne peuvent aboutir qu'en dommage aux biens ou à l'équipement.

### Explication des symboles figurant sur l'unité intérieure ou sur l'unité extérieure

	AVERTISSEMENT	Ce symbole indique que l'appareil utilise un réfrigérant inflammable. En cas de fuite et d'exposition à une source d'ignition externe, il existe un risque d'incendie.
	ATTENTION	Ce symbole indique qu'il est impératif de lire attentivement le manuel d'opération.
	ATTENTION	Ce symbole indique qu'un technicien doit intervenir sur cet appareil en se reportant au manuel d'installation.
	ATTENTION	Ce symbole indique qu'un technicien doit intervenir sur cet appareil en se reportant au manuel d'installation.
	ATTENTION	Ce symbole indique que des informations sont disponibles (par ex., manuel d'opération ou manuel d'installation).

## DANGER

- Avant de toucher les pièces de la borne électrique, arrêter le commutateur d'alimentation.
- Lorsque les panneaux de service sont retirés, les pièces sous tension peuvent être facilement touchées par accident.
- Ne jamais laisser l'unité sans surveillance pendant l'installation ou l'entretien lorsque le panneau de service a été retiré.
- Ne pas toucher les tuyauteries d'eau pendant et immédiatement après l'opération car les tuyauteries peuvent être chaudes et peuvent brûler les mains. Pour éviter les blessures, donner le temps à la tuyauterie de revenir à une température normale ou s'assurer de porter des gants de protection. Ne pas toucher de commutateur avec les doigts humides. Toucher à un commutateur avec les doigts humides peut provoquer un choc électrique.
- Avant de toucher les pièces électriques, éteindre toutes les alimentations de l'unité.

## AVERTISSEMENT

- Déchirer et jeter les sacs d'emballage en plastique pour que les enfants ne puissent pas jouer avec. Les enfants jouant avec des sacs en plastique risquent un danger de mort par étouffement.
- Éliminer en toute sécurité les matériaux d'emballage comme les clous et autres pièces en métal ou en bois qui pourraient provoquer des blessures.
- Demandez à votre revendeur ou à un personnel qualifié d'effectuer les travaux d'installation conformément à ce manuel. Ne pas installer l'unité par vous-même. Une installation incorrecte peut entraîner des fuites d'eau, des chocs électriques ou un incendie.
- S'assurer de n'utiliser que les accessoires et pièces spécifiés pour le travail d'installation. Le fait de ne pas utiliser certaines pièces spécifiques peut entraîner des fuites d'eau, des chocs électriques, un incendie ou une chute de l'unité de son support.
- Installer l'unité sur une base qui peut supporter son poids. Une force physique insuffisante peut provoquer une chute de l'équipement et des risques de blessures.
- Effectuer le travail d'installation spécifié en tenant pleinement compte des forts vents, des ouragans, ou des tremblements de terre. Une installation incorrecte peut entraîner des accidents de travail en raison de chutes de l'équipement.
- S'assurer que tous les travaux d'électricité sont effectués par un technicien qualifié, conformément aux lois et réglementations locales et à ce manuel, à l'aide d'un circuit séparé. Une capacité insuffisante du circuit d'alimentation ou une construction électrique incorrecte peuvent entraîner des chocs électriques ou un incendie.
- S'assurer d'installer un disjoncteur conformément aux lois et réglementations locales. Le fait de ne pas installer un disjoncteur peut provoquer des chocs électriques et un incendie.
- S'assurer que tout le câblage est sécurisé. Utiliser les câbles spécifiés et s'assurer que les câbles et connexions à la borne sont protégés de l'eau et des autres effets des forces extérieures. Une mauvaise connexion ou apposition peut provoquer un incendie.
- Lors du câblage de l'alimentation, former les câbles de façon à ce que le panneau avant puisse être solidement fixé. Si le panneau avant n'est pas en place, il pourrait se produire une surchauffe des bornes, des chocs électriques ou un incendie.
- Après avoir complété les travaux d'installation, vérifier qu'il n'y a pas de fuite de réfrigérant.
- Ne jamais toucher directement les fuites de réfrigérant, cela pourrait provoquer de graves engelures. Ne pas toucher les tuyauteries de réfrigérant pendant et immédiatement après l'opération car les tuyauteries de réfrigérant peuvent être chaudes ou froides, selon l'état du réfrigérant circulant dans les tuyauteries de fluide réfrigérant, compresseur et autres parties du cycle de réfrigération. Des brûlures ou engelures sont possibles en touchant les tuyauteries de réfrigérant. Pour éviter les blessures, donner le temps aux tuyauteries de revenir à une température normale ou, s'il est nécessaire de les toucher, s'assurer de porter des gants de protection.
- Ne pas toucher les pièces internes (pompe, chauffage de secours, etc.) pendant et immédiatement après l'opération. Toucher les pièces internes peut causer des brûlures. Pour éviter les blessures, donner le temps aux pièces internes de revenir à une température normale ou, s'il est nécessaire de les toucher, s'assurer de porter des gants de protection.

## ATTENTION

- Mise à la terre de l'unité.
- La résistance de terre doit être conforme aux lois et réglementations locales.
- Ne pas connecter le câble de terre à des câbles de terre de tuyauteries de gaz ou d'eau, de paratonnerres ou de téléphone.
- Une mise à la terre incomplète peut provoquer des chocs électriques.
  - Tuyaux de gaz : Un incendie ou une explosion pourrait se produire en cas de fuite de gaz.
  - Tuyauteries d'eau : Les tubes en vinyle dur ne sont pas efficaces.
  - Câbles de terre de paratonnerres ou de téléphone : Le seuil d'électricité pourrait augmenter de façon anormale s'il était frappé par un éclair.
- Installer le câble d'alimentation à au moins 3 pieds (1 mètre) des télévisions ou radios pour éviter les interférences ou le bruit. (Selon les ondes radio, une distance de 3 pieds (1 mètre) peut ne pas être suffisante pour éliminer le bruit.)
- Ne pas laver l'unité. Cela peut provoquer des chocs électriques ou un incendie. L'unité doit être installée conformément aux règlements en matière de câblage. Si le cordon d'alimentation est endommagé, il doit être remplacé par le fabricant, son agent de service ou autre personne qualifiée afin d'éviter tout accident.

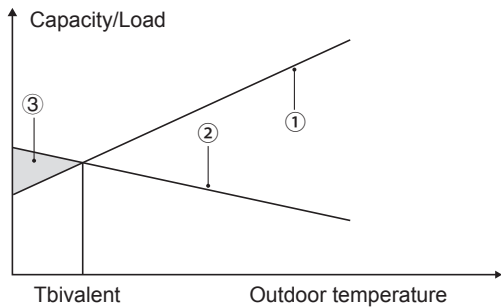
- Ne pas installer l'unité dans les lieux suivants :
  - Où il y a une brume d'huile minérale, jet d'huile ou des vapeurs. Les pièces en plastique peuvent se détériorer, ce qui pourrait les desserrer ou provoquer une fuite d'eau.
  - Où des gaz corrosifs (tels que les gaz d'acide sulfureux) sont produits. Où la corrosion des tuyauteries de cuivre ou des pièces soudées peut provoquer une fuite de réfrigérant.
  - Où il y a des machines qui émettent des ondes électromagnétiques. Les ondes électromagnétiques peuvent perturber le système de commande et provoquer une panne d'équipement.
  - Où des gaz inflammables peuvent fuir, où de la fibre de carbone ou des poussières inflammables sont suspendus dans l'air et où des produits inflammables volatiles, comme des diluants de peinture ou d'essence, sont traités. Ces types de gaz peuvent provoquer un incendie.
  - Où l'air contient des niveaux élevés de sel, comme en bordure de l'océan.
  - Où la tension fluctue beaucoup, comme dans les usines.
  - Dans des véhicules ou navires.
  - Où des vapeurs acides ou alcalines sont présentes.
- Cet équipement peut être utilisé par des enfants de 8 ans et plus et les personnes ayant des capacités physiques, sensorielles ou intellectuelles réduites ou un manque d'expérience et de connaissances avec une supervision ou une instruction sur l'utilisation de l'unité en toute sécurité et une compréhension des dangers encourus. Les enfants ne doivent pas jouer avec l'unité. Le nettoyage et l'entretien par l'utilisateur ne doivent pas être effectués par des enfants sans surveillance.
- Les enfants doivent être surveillés afin de s'assurer qu'ils ne jouent pas avec l'appareil.  
Si le cordon d'alimentation est endommagé, il doit être remplacé par le fabricant ou son agent de service ou une personne qualifiée.
- **ÉLIMINATION** : Ne jetez pas ce produit avec les déchets ménagers ordinaires. La collecte séparée de ces déchets pour traitement spécial est nécessaire. Ne pas jeter les appareils électriques comme les déchets municipaux, et utiliser les installations de collecte séparée. Contactez votre gouvernement local pour obtenir des renseignements sur les systèmes de collecte disponibles. Si les appareils électriques sont éliminés dans des décharges ou des dépôts, les substances dangereuses peuvent s'infiltrer dans les eaux souterraines et entrer dans la chaîne alimentaire, engageant votre santé et votre bien-être.
- Le câblage doit être effectué par des techniciens professionnels en conformité avec la réglementation en termes de câblage et le plan de commutation. Un dispositif de coupure omnipolaire dont la distance d'ouverture des contacts est d'au moins 3 mm sur tous les pôles et un disjoncteur différentiel de plus de 30 mA doivent être intégrés dans le câblage fixe conformément à la législation nationale.
- Vérifier la sécurité de la zone d'installation (murs, sols, etc.) et qu'il n'existe pas de dangers occultes comme des conduites d'eau, de gaz ou des câbles d'électricité. Avant de raccorder les câbles / les tuyauteries.
- Avant l'installation, vérifier si l'alimentation électrique de l'utilisateur est conforme aux exigences d'installation électrique de l'unité (y compris une mise à la terre fiable, protection contre les fuites, diamètres des câbles, charge électrique, etc.). Si les exigences d'installation électrique du produit ne sont pas satisfaites, l'installation du produit est interdite jusqu'à ce que le produit soit modifié.
- Lorsque plusieurs climatiseurs sont installés dans un système centralisé, vérifier l'équilibre de charge de l'alimentation électrique triphasée. Plusieurs unités ne doivent jamais être installées sur une même phase d'une alimentation électrique triphasée.
- L'équipement doit être solidement installé. Prendre des mesures de renforcement si nécessaire.

#### NOTE

- Remarque sur les gaz fluorés
  - Cette unité de climatisation contient des gaz fluorés. Pour des informations spécifiques sur le type de gaz et le volume, veuillez vous reporter à la plaque signalétique disposée sur l'unité. Toutes les réglementations nationales en matière de gaz doivent être observées.
  - L'installation, le service, la maintenance et la réparation de cette unité doivent être effectués par un technicien certifié.
  - La désinstallation et le recyclage du produit doivent être effectués par un technicien certifié.
  - Si le système est équipé d'un système de détection de fuite installé, ce dernier doit être vérifié au moins tous les 12 mois. Lors de la vérification des fuites de l'unité, une bonne tenue des dossiers de toutes les vérifications est fortement recommandée.

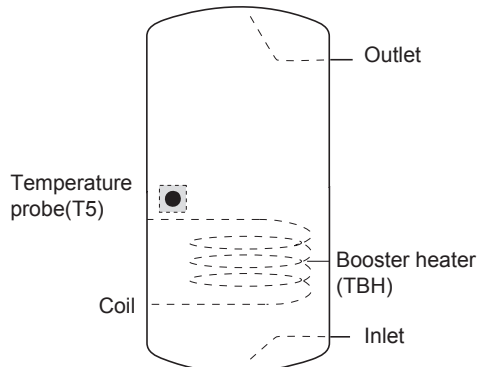
## 2 INTRODUCTION GÉNÉRALE

- Ces unités sont utilisées à la fois pour le chauffage et le refroidissement. Elles peuvent être combinées avec les ventilo-convecteurs, les radiateurs haute efficacité à basse température, les ballons d'eau chaude sanitaire (installés sur place) et les kits solaires (installé sur place).
- Un contrôleur câblé est fourni avec l'unité.
- Si vous avez sélectionné une unité avec un chauffage de secours intégré, le chauffage de secours peut augmenter la capacité de chauffage lorsque les températures extérieures sont très basses. Le chauffage de secours sert également en cas de dysfonctionnement et pour la protection antigèle de la tuyauterie d'eau extérieure en hiver. La capacité de chauffage de secours pour les différentes unités est indiquée ci-dessous.



- ① Capacité de la pompe à chaleur.
- ② Capacité de chauffage requise (en fonction du site)
- ③ Une capacité de chauffage supplémentaire fournie par le chauffage de secours

- Ballon d'eau chaude sanitaire (installé sur place)  
Un ballon d'eau chaude sanitaire (avec ou sans un chauffage auxiliaire) peut être raccordé à l'unité.  
Les exigences du ballon d'eau chaude seront différentes en fonction du modèle et du matériau de l'échangeur de chaleur.



Si le volume du ballon d'eau chaude est supérieur à 240 L, la sonde de température (T5) doit être installée plus haut qu'à la moitié de la hauteur du ballon.

Si le volume du ballon d'eau chaude est inférieur à 240 L, la sonde de température doit être installée à une position supérieure à 2/3 de la hauteur du ballon.

Le chauffage auxiliaire doit être installé sous la sonde de température.

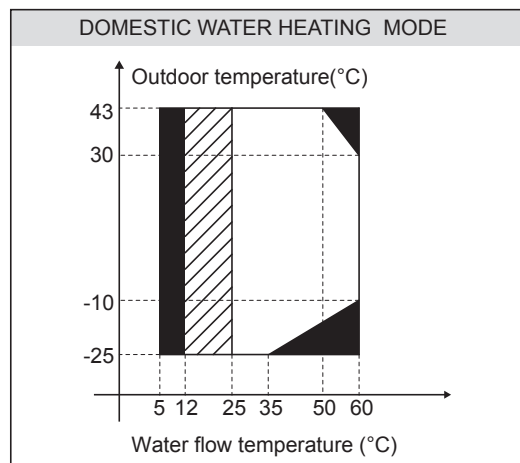
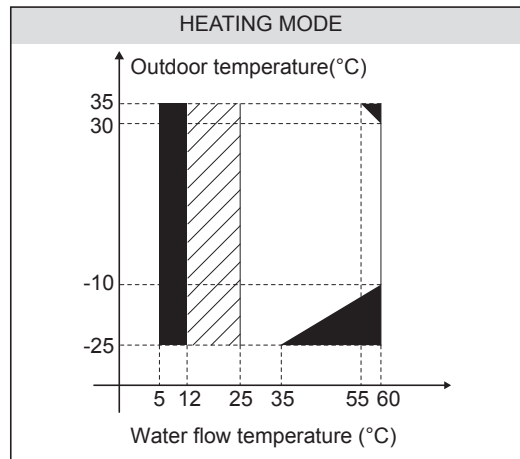
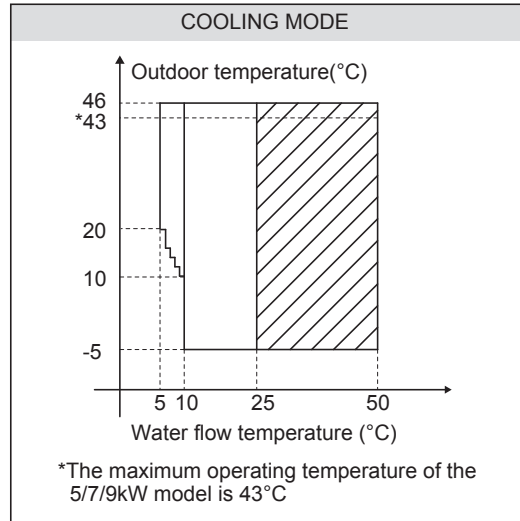
L'échangeur de chaleur (serpentin) doit être installé sous la sonde de température.

La longueur de la tuyauterie entre l'unité extérieure et le ballon d'eau chaude doit être inférieure à 5 mètres.

- Thermostat d'ambiance (installé sur place)

Unité		5-9 kW	12-16 kW	
Volume du ballon/L	Minimal	100	200	
	Recommandé	200	300	
Échangeur de chaleur (serpentin en acier inox)	Surface d'échange de chaleur/m <sup>2</sup>	Minimal	1,4	1,75
		Recommandé	2,5	4
	Volume/L	Minimal	12	14
		Recommandé	20	32
Échangeur de chaleur (serpentin en émail)	Surface d'échange de chaleur/m <sup>2</sup>	Minimal	1,7	2,5
		Recommandé	3	5,6
	Volume/L	Minimal	14	20
		Recommandé	24	45

- Le thermostat d'ambiance peut être connecté à l'unité (le thermostat d'ambiance devra être tenu à l'écart de source de chauffage lors de la sélection du site d'installation).
- Kit solaire pour le ballon d'eau chaude sanitaire (installé sur place). Un kit solaire en option peut être raccordé à l'unité.
- Kit d'alarme à distance (installé sur place)  
Un kit d'alarme à distance peut être raccordé à l'unité.
- Plage de fonctionnement



- Pas de fonctionnement de la pompe à chaleur, chauffage de secours ou chaudière uniquement.
- ▨ Intervalle de diminution ou d'augmentation de la température du débit d'eau.

L'unité a une fonction de prévention du gel qui utilise la pompe à chaleur et le chauffage de secours (modèle personnalisé) pour protéger le système d'eau contre le gel dans toutes les conditions. Comme une panne de courant peut survenir lorsque l'appareil est sans surveillance, il est recommandé d'utiliser un interrupteur commandé par débit antigel dans le circuit d'eau. (Voir le paragraphe 9.4 Tuyauteries d'eau).

En mode refroidissement, la température minimum du débit d'eau sortant (T1stop) de l'unité dans différentes températures extérieures (T4) est indiquée ci-dessous :

Temp. extérieure (°C)	≤10	11	12	13
Temp. du débit d'eau (°C)	10	9	9	8
Temp. extérieure (°C)	14	15	16	17
Temp. du débit d'eau (°C)	8	7	7	6
Temp. extérieure (°C)	18	19	20	≥21
Temp. du débit d'eau (°C)	6	6	5	5

En mode chauffage, la température maximum du débit d'eau sortant (T1stop) de la pompe à chaleur dans différentes températures extérieures (T4) est indiquée ci-dessous :

Temp. extérieure (°C)	-25	-24	-23	-22
Temp. du débit d'eau (°C)	35	35	35	37
Temp. extérieure (°C)	-21	-20	-19	-18
Temp. du débit d'eau (°C)	39	40	42	44
Temp. extérieure (°C)	-17	-16	-15	-14
Temp. du débit d'eau (°C)	46	48	50	52
Temp. extérieure (°C)	-13	-12	-11	-10~30
Temp. du débit d'eau (°C)	54	56	58	60
Temp. extérieure (°C)	31	32	33	34
Temp. du débit d'eau (°C)	59	58	57	56
Temp. extérieure (°C)	35	36	37	38
Temp. du débit d'eau (°C)	55	55	55	55
Temp. extérieure (°C)	39	40	41	42
Temp. du débit d'eau (°C)	54	53	52	51
Temp. extérieure (°C)	43	44	45	46
Temp. du débit d'eau (°C)	50	50	50	50

En mode DWH, la température maximum de l'eau chaude sanitaire (T5stop) de la pompe à chaleur dans différentes températures extérieures (T4) est indiquée ci-dessous :

Temp. extérieure (°C)		-25~-16	-15~-11	-10~-6	-5~-1
Temp. du débit d'eau DWH (°C)	5~9 kW	45	48	50	52
	12~16kW	40	45	48	50
Temp. extérieure (°C)		0~4	5~14	15~19	20~24
Temp. du débit d'eau DWH (°C)	5~9 kW	55	55	55	52
	12~16kW	53	55	55	50
Temp. extérieure (°C)		25~29	30~34	35~39	40~43
Temp. du débit d'eau DWH (°C)	5~9 kW	50	50	48	45
	12~16kW	50	48	48	45

## 4 AVANT L'INSTALLATION

### • Avant l'installation





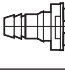
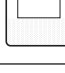




Ne pas oublier de confirmer le nom du modèle et le numéro de série de l'unité.

### • Manœuvrabilité

Du fait des grandes dimensions et du poids lourd, l'unité doit uniquement être manipulée en utilisant des outils de levage avec élingues. Les élingues peuvent être installées sur les manches prévus sur le cadre de base et spécifiquement conçus à cette fin.



## 3 ACCESSOIRES

### 3.1 Accessoires fournis avec l'unité

Raccords d'installation			
Nom	Forme	Quantité	
		5~9 kW	12~16 kW
Manuel d'installation et du propriétaire (le présent document)		1	1
Manuel d'utilisation		1	1
Manuel des données techniques		1	1
Filtre en forme de Y		1	1
Assemblage de tuyau de raccordement de sortie d'eau		2	1
Contrôleur câblé		1	1
Courroie de serrage pour l'utilisation du câblage du client		0	2
		3	3
Thermistance pour ballon d'eau chaude sanitaire ou source de chauffage supplémentaire*		1	1
Rallonge pour T5		1	1

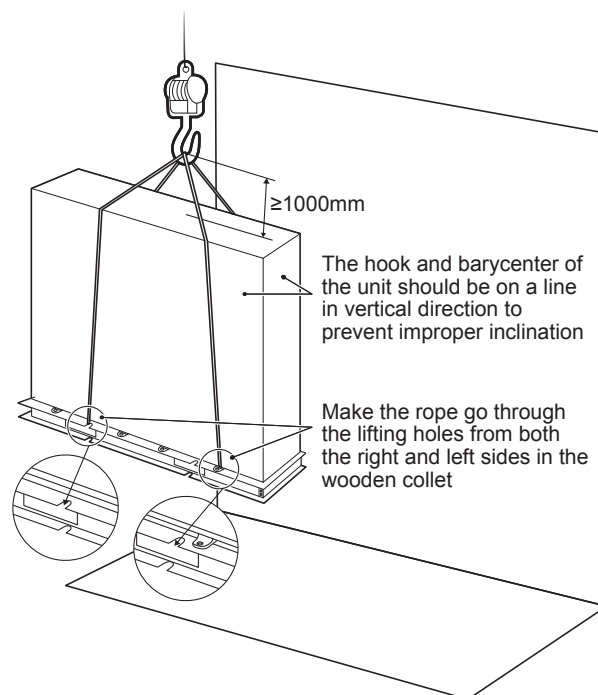
La thermistance peut être utilisée pour prendre la température de l'eau. Si seul un ballon d'eau chaude sanitaire est installé la thermistance peut être fonctionner comme T5. Si seule une chaudière est installée la thermistance peut être fonctionner comme T1B. Si les deux unités sont installées, une thermistance supplémentaire est nécessaire (prendre contact avec le fournisseur). La thermistance doit être connectée au port correspondant de la commande principale du système hydraulique (voir le paragraphe 9.3.1 Commande principale du module hydraulique).

### 3.2 Accessoires disponibles chez le fournisseur

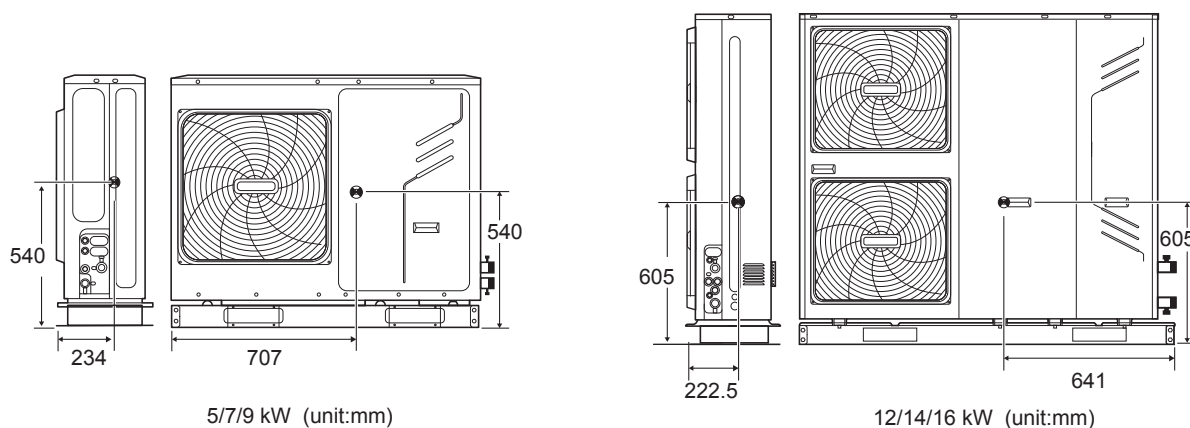
NOM	FORME
Thermistance de température de l'eau (T1B)	
Rallonge (pour T1B)	

## ⚠ ATTENTION

- Pour éviter des blessures, ne pas toucher l'entrée d'air ou les ailettes en aluminium de l'unité.
- Ne pas utiliser les poignées dans les grilles du ventilateur pour éviter tout dommage.
- L'unité est trop lourde ! Empêcher l'unité de tomber en raison d'une mauvaise inclinaison lors de la manipulation.



La position du barycentre pour différentes unités est affichée dans l'image ci-dessous.



## 5 INFORMATIONS IMPORTANTES POUR LE RÉFRIGÉRANT

Ce produit a des gaz fluorés, il est interdit de le rejeter dans l'air.

Type de réfrigérant : R32; Volume de GWP: 675.

PRP = Potentiel de réchauffement global

Modèle	Volume de réfrigérant chargé en usine dans l'unité	
	Réfrigérant/kg	Équivalent tonnes CO <sub>2</sub>
5 kW	2,00	1,35
7 kW	2,00	1,35
9 kW	2,00	1,35
12 kW	2,80	1,89
14 kW	2,80	1,89
16 kW	2,80	1,89

## ⚠ ATTENTION

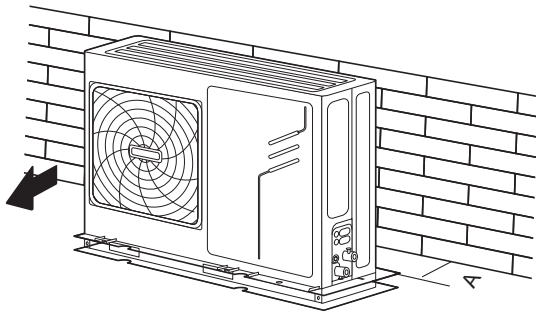
- Fréquence des contrôles des fuites de réfrigérant
  - Pour les unités contenant des gaz à effet de serre fluorés en quantités de 5 tonnes équivalent CO<sub>2</sub> ou plus, mais de moins de 50 tonnes équivalent CO<sub>2</sub>, au moins tous les 12 mois, ou lorsqu'un système de détection de fuite est installé, au moins tous les 24 mois.
  - Pour les unités contenant des gaz à effet de serre fluorés en quantités de 50 tonnes équivalent CO<sub>2</sub> ou plus, mais de moins de 500 tonnes équivalent CO<sub>2</sub>, au moins tous les six mois, ou lorsqu'un système de détection de fuite est installé, au moins tous les 12 mois.
  - Pour les unités contenant des gaz à effet de serre fluorés en quantités de 500 tonnes équivalent CO<sub>2</sub> ou plus, au moins tous les trois mois, ou lorsqu'un système de détection de fuites est installé, au moins tous les six mois.
  - Cette unité de climatisation est un équipement hermétiquement scellé qui contient des gaz fluorés à effet de serre.
  - Seule une personne certifiée est autorisée à procéder à l'installation, opération et maintenance.

## 6 SITE D'INSTALLATION

### ⚠ AVERTISSEMENT

- L'unité contient du réfrigérant inflammable. Elle doit être installée dans un endroit bien ventilé. Si l'unité est installée à l'intérieur, un dispositif de détection de réfrigérant supplémentaire et un appareil de ventilation doivent être ajoutés conformément à la norme EN378. Prévoir des mesures adéquates afin d'empêcher que l'unité ne soit utilisée comme refuge par les petits animaux.
  - Les petits animaux en contact avec les pièces électriques peuvent provoquer des dysfonctionnements, de la fumée ou un incendie. Veuillez informer le client à ce que la zone autour de l'unité reste propre.
- Sélectionner un site d'installation où les conditions suivantes sont réunies et approuvées par votre client.
    - Des sites bien ventilés.
    - Des sites où l'unité ne dérangera pas les voisins immédiats.
    - Des sites sûrs qui peuvent supporter le poids et les vibrations de l'unité et où l'unité peut être installée à un même niveau.
    - Des sites où il n'y a pas de possibilité de fuite de gaz ou de produit inflammable.
    - L'équipement n'est pas prévu pour une utilisation dans une atmosphère explosive.
    - Des sites où l'espace pour la maintenance peut être assuré.
    - Des sites où les longueurs de câblage et de tuyauterie de l'unité se trouvent dans les plages admissibles.
    - Des sites où l'eau s'échappant de l'unité ne peut pas provoquer de dommages sur le site (p. ex. en cas d'une tuyauterie d'évacuation bloquée).
    - Des sites où la pluie peut être évitée autant que possible.
    - Ne pas installer l'unité dans des sites souvent utilisés comme espace de travail. En cas de travaux de construction (p. ex., meulage, etc.) où beaucoup de poussière est créée, l'unité doit être couverte.
    - Ne pas placer d'objets ou de matériel sur l'unité (plaque supérieure)
    - Ne pas monter, s'asseoir ou se tenir debout sur l'unité.
    - S'assurer que toutes les précautions sont prises en cas de fuite de réfrigérant conformément aux lois et règlements locaux.
    - Ne jamais installer l'unité à proximité de la mer ou à un endroit où il existe des gaz corrosifs.
  - Lors de l'installation de l'unité dans un site exposé au vent fort, porter une attention particulière aux points suivants.
  - Les forts vents d'au moins 5 m/sec soufflant contre la sortie d'air de l'unité provoquent un court-circuit (aspiration de l'air de décharge), et cela peut avoir les conséquences suivantes :
    - Détérioration de la capacité opérationnelle.
    - Accélération de gel fréquente dans le fonctionnement du chauffage.
    - Perturbation de l'exploitation en raison de l'augmentation de la haute pression.
    - Quand un vent fort souffle en permanence sur l'avant de l'unité, le ventilateur peut tourner très rapidement jusqu'à ce qu'il casse.

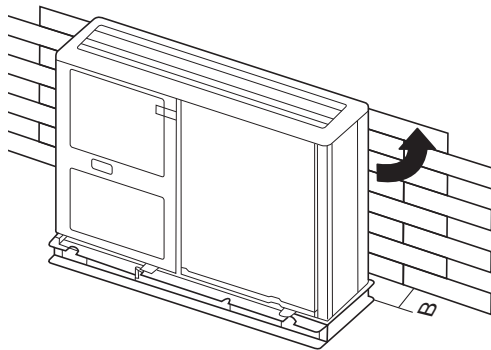
En condition normale, se reporter aux illustrations ci-dessous pour l'installation de l'unité :



Unité	B (mm)
5~9 kW	≥300
12~16 kW	≥300

En cas de fort vent et lorsque la direction du vent peut être prévue, se reporter aux illustrations ci-dessous pour l'installation de l'unité (toutes conformes) :

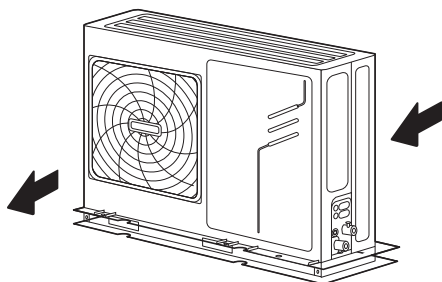
Tournez le côté de la sortie d'air vers le mur du bâtiment, une clôture ou un écran.



Unité	B (mm)
5~9 kW	≥1000
12~16 kW	≥1500

Assurez-vous qu'il y a assez de place pour procéder à l'installation.

Réglez le côté de sortie à un angle droit par rapport au sens du vent.



- Préparer un canal de drainage de l'eau autour de la fondation, pour vidanger les eaux usées autour de l'unité.
- Si l'eau ne coule pas facilement de l'unité, monter l'unité sur une fondation de blocs de béton, etc. (la hauteur de la fondation devrait être d'environ 100 mm (3,93 in)).
- Si vous installez l'unité sur un châssis, veuillez installer une plaque étanche (environ 100 mm) sur la face inférieure de l'unité pour empêcher l'eau d'entrer de la partie inférieure.
- Lors de l'installation de l'unité dans un site fréquemment exposé à la neige, porter une attention particulière aux points suivants.

- Si vous installez l'unité sur un châssis monté, veuillez installer une plaque étanche (installée sur place) (environ 100mm sur la face inférieure de l'unité) pour empêcher tout égouttage de l'eau de drainage. (Voir la photo à droite).



#### NOTE

- L'unité est trop lourde !
- Ne pas tenter de l'installer sur le châssis monté.

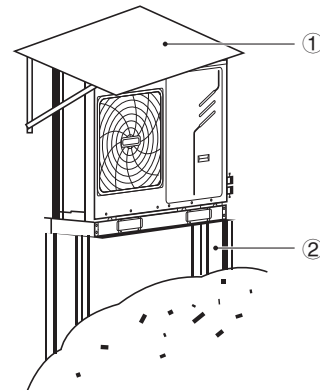
## 6.1 Choix du site dans les climats froids

Se reporter à « Manipulation » dans la section « 4 Avant l'installation »

#### NOTE

Lorsque l'unité fonctionne en climat froid, s'assurer de suivre les instructions décrites ci-dessous.

- Pour éviter l'exposition au vent, installez l'unité en plaçant le côté de l'aspiration face au mur.
- N'installez jamais l'appareil à un endroit où le côté de l'aspiration pourrait être exposé directement au vent.
- Pour éviter l'exposition au vent, installez une plaque déflectrice sur le côté de décharge d'air de l'unité.
- Dans les zones à fortes chutes de neige, il est très important de choisir un site d'installation où la neige n'affecte pas l'unité. Si une chute de neige latérale est possible, s'assurer que le serpentin échangeur de chaleur n'est pas affecté par la neige (si nécessaire, prévoir un auvent latéral).



① Construction d'un grand auvent.

② Construction d'un piédestal.

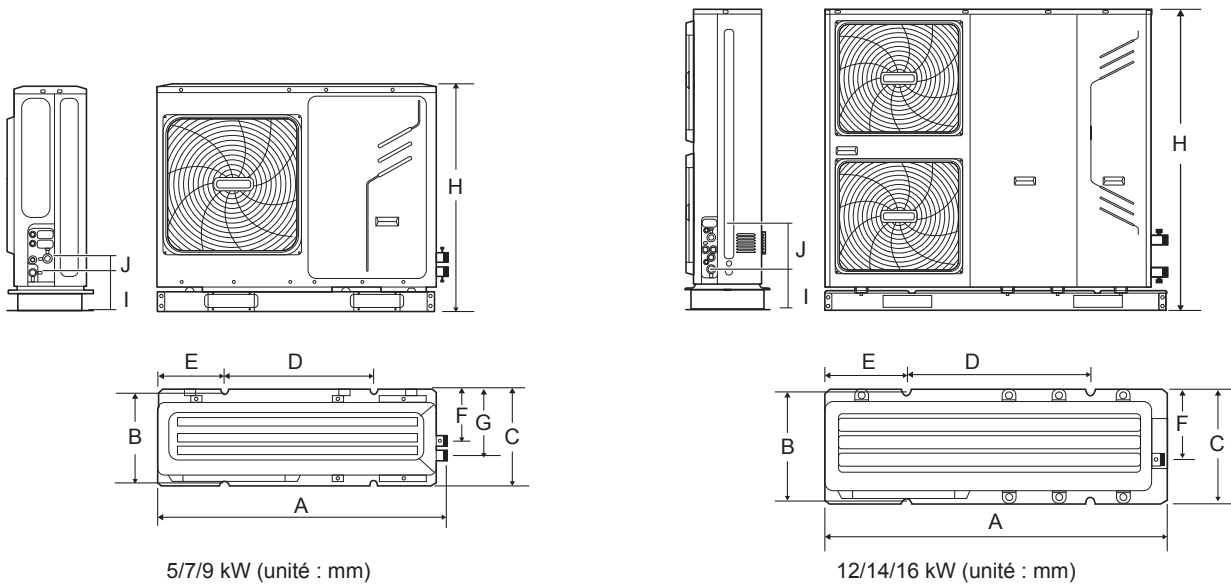
Installer l'unité assez élevée au-dessus du sol pour éviter qu'elle ne soit enterrée sous la neige.

## 6.2 Choix du site dans les climats chauds

Comme la température extérieure est mesurée par la thermistance d'air de l'unité extérieure, s'assurer d'installer l'unité extérieure à l'ombre, ou un auvent devra être construit pour éviter le soleil direct, de sorte à ce que l'unité ne soit influencée par la chaleur du soleil, sinon une protection peut être envisagée pour l'unité.

## 7 PRÉCAUTIONS LORS DE L'INSTALLATION

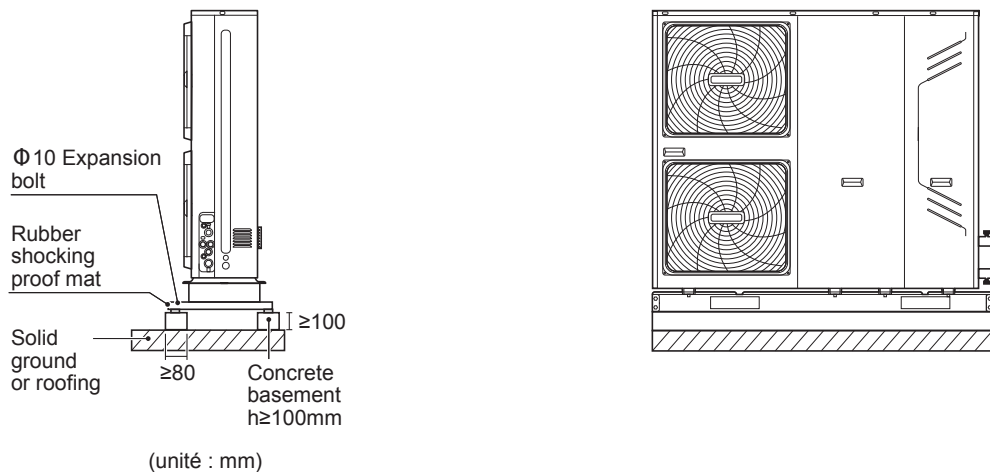
### 7.1 Dimensions



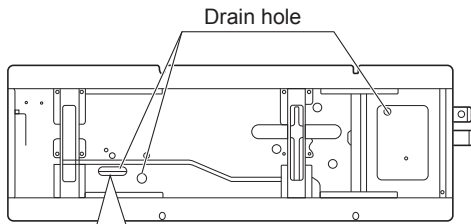
Modèle	A	B	C	D	E	F	G	H	I	J
5/7/9 kW	1210	374	402	502	404	215	277	945	165	59
12/14/16 kW	1404	373	405	760	361	280	/	1414	176	144

### 7.2 Exigences d'installation

- Vérifier que le sol sur lequel l'unité doit être installée est suffisamment solide et à niveau, afin que l'unité ne provoque pas de vibrations ou de bruits lorsqu'elle est en marche.
- Conformément au schéma de fondation dans l'illustration, placer l'unité de manière sécurisée à l'aide des vis de fondation. (Préparer quatre ensembles, chacun avec des vis d'expansion  $\Phi 10$ , écrous et rondelles qui sont facilement disponibles sur le marché.)
- Visser les boulons de fondation jusqu'à ce que leur longueur soit à 20 mm de la surface de fondation.

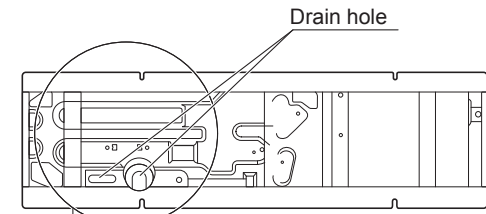


### 7.3 Position de l'orifice de vidange



This drain hole is covered by rubber plug. If the small drain hole can not meet the drainage requirements, the big drain hole can be used at the same time.

5/7/9 kW



This drain hole is covered by rubber plug. If the small drain hole can not meet the drainage requirements, the big drain hole can be used at the same time.

12/14/16 kW

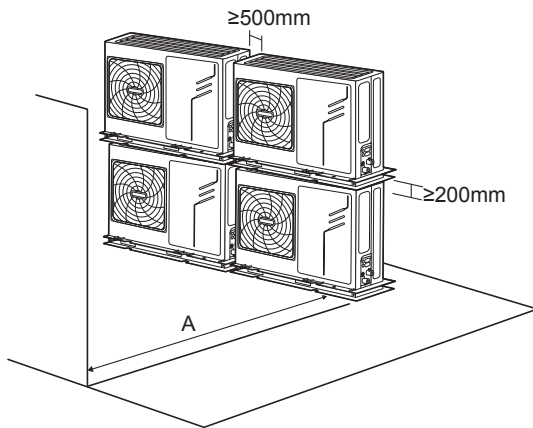
#### NOTE

Il est nécessaire d'installer une courroie de chauffage électrique si l'eau ne s'écoule pas lorsqu'il fait froid, même lorsque le grand orifice de vidange est ouvert.

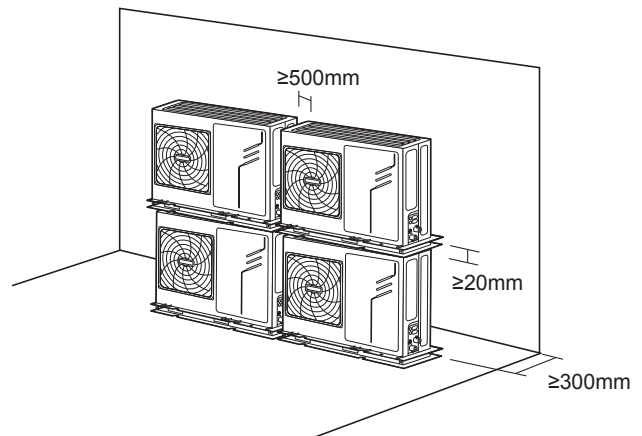
### 7.4 Exigences d'espace pour l'entretien

#### 7.4.1 En cas d'installation avec empilement

1) En cas d'obstacles en face de la sortie d'air.



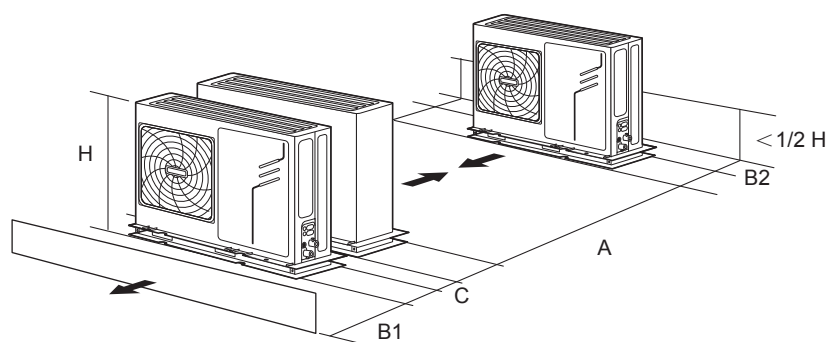
2) En cas d'obstacles existents en face de l'entrée d'air.



Unité	A (mm)
5~9 kW	≥1000
12~16kW	≥1500

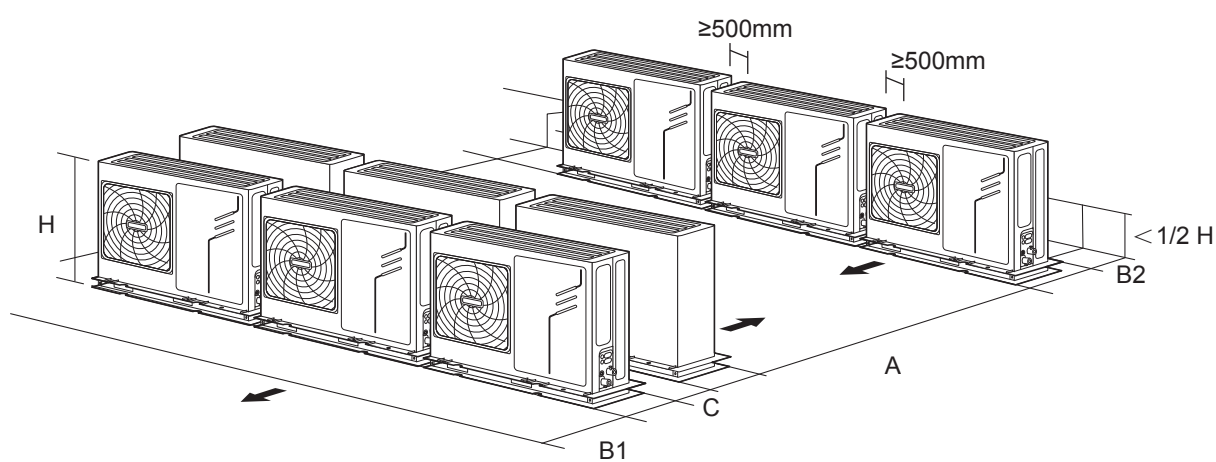
#### 7.4.2 En cas d'installation sur plusieurs lignes (pour une utilisation sur le toit, etc.)

1) En cas d'installation d'une unité par ligne.



Unité	A (mm)	B1 (mm)	B2 (mm)	C (mm)
5~9 kW	≥1500	≥500	≥150	≥300
12~16kW	≥2000	≥1000	≥150	≥300

2) Si plusieurs unités sont installées, en raccordement latéral par ligne.



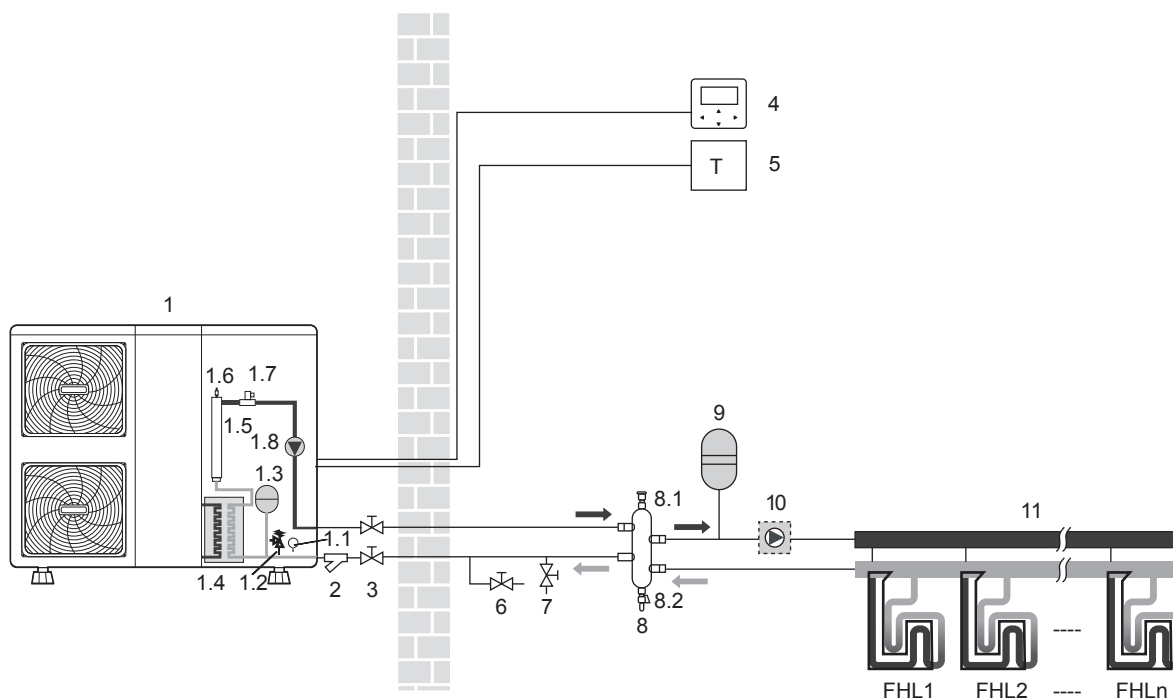
Unité	A (mm)	B1 (mm)	B2 (mm)	C (mm)
5~9 kW	≥2500	≥1000	≥300	≥600
12~16kW	≥3000	≥1500	≥300	≥600

## 8 EXEMPLES D'APPLICATIONS TYPES

Les exemples d'application fournis ci-après sont à titre d'illustration uniquement.

### 8.1 Application 1

Chauffage d'un local avec un thermostat d'ambiance raccordé à l'unité.



Code	Unité du système	Code	Unité du système
1	Unité extérieure	4	Contrôleur câblé
1.1	Manomètre	5	Thermostat d'ambiance (installé sur place)
1.2	Soupape de surpression	6	Soupape de vidange (installée sur place)
1.3	Vase d'expansion	7	Robinnet de remplissage (installé sur place)
1.4	Échangeur de chaleur à plaques	8	Réservoir d'équilibre (installé sur place)
1.5	Chauffage de secours (Modèle personnalisé)	8.1	Vanne de purge d'air
1.6	Vanne de purge d'air	8.2	Robinnet de vidange
1.7	Interrupteur commandé par débit	9	Vase d'expansion (installé sur place)
1.8	P <sub>i</sub> : Pompe de circulation à l'intérieur de l'unité	10	P <sub>o</sub> : Pompe de circulation à l'extérieur (installée sur place)
2	Filtre en forme de Y	11	Collecteur (installé sur place)
3	Vanne d'arrêt (installée sur place)	FHL 1...n	Boucle de chauffage au sol (installée sur place)

### NOTE

Le volume du réservoir d'équilibre (8) doit être supérieur à 40 L (supérieur à 20 L pour les unités de 5~9 kW). La soupape de vidange (6) doit être installée au point le plus bas du système. Un chauffage de secours indépendant peut être sélectionné et installé sur la porte. La pompe<sub>o</sub>(10) doit être contrôlée par l'unité extérieure et raccordée au port correspondant sur l'unité extérieure (Voir le paragraphe 9.7.6 Connexion pour d'autres composants/Pour la pompe de circulation à l'extérieur P<sub>o</sub>).

Fonctionnement de l'unité et chauffage des locaux :

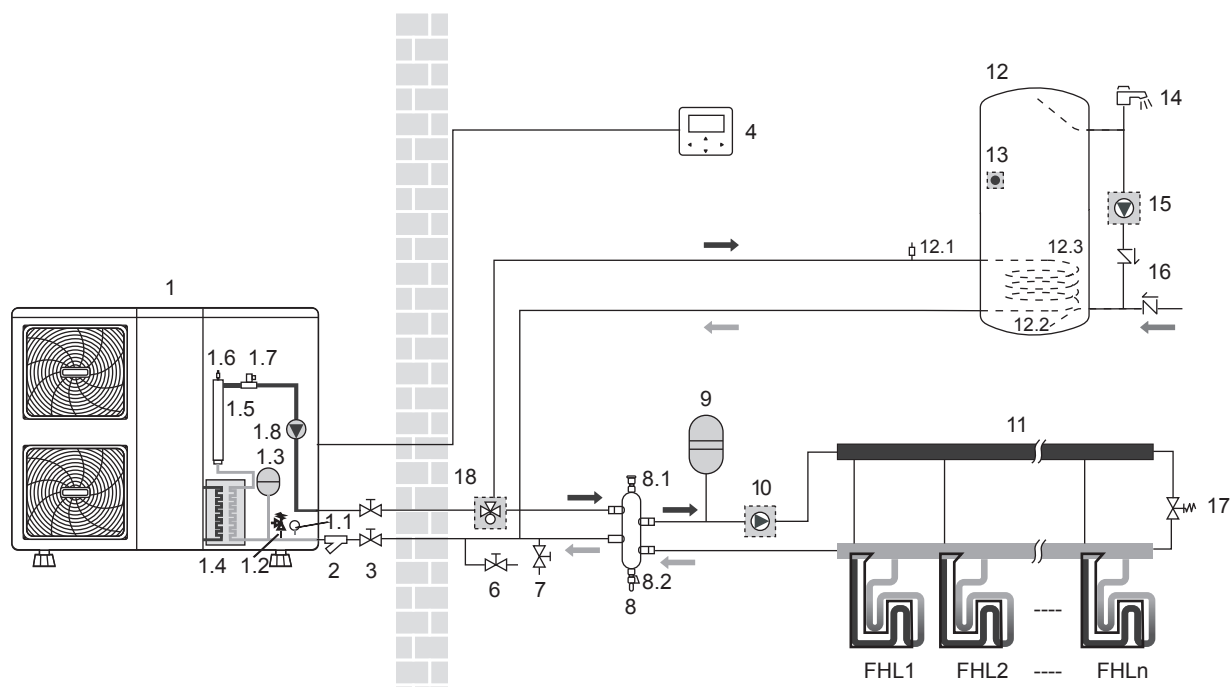
Lorsqu'un thermostat d'ambiance est connecté à l'unité et qu'une demande de chauffage est émise par le thermostat d'ambiance, l'unité commencera à fonctionner pour atteindre la température d'écoulement d'eau cible définie sur l'interface utilisateur. Lorsque la température ambiante est supérieure au point de consigne du thermostat en mode chauffage, l'unité cesse de fonctionner. La pompe de circulation (1.8) et (10) s'arrête également. Le thermostat d'ambiance est utilisé comme interrupteur ici.

### NOTE

S'assurer de connecter les fils du thermostat aux bornes correctes, la méthode B doit être sélectionnée (voir « Pour thermostat d'ambiance » dans 9.7.6 Connexion pour d'autres éléments). Pour configurer correctement le thermostat d'ambiance en mode FOR SERVICEMAN, consulter 10.7 Réglages sur site/ROOM THERMOSTAT.

## 8.2 Application 2

Chauffage d'un local sans thermostat d'ambiance raccordé à l'unité. L'eau chaude sanitaire est fournie via le ballon d'eau chaude sanitaire qui est raccordé à l'unité.



Code	Unité du système	Code	Unité du système
1	Unité extérieure	8.2	Robinet de vidange
1.1	Manomètre	9	Vase d'expansion (installé sur place)
1.2	Soupape de surpression	10	P_o : Pompe de circulation à l'extérieur (installée sur place)
1.3	Vase d'expansion	11	Collecteur (installé sur place)
1.4	Échangeur de chaleur à plaques	12	Ballon d'eau chaude sanitaire (installé sur place)
1.5	Chauffage de secours (Modèle personnalisé)	12.1	Vanne de purge d'air
1.6	Vanne de purge d'air	12.2	Serpentin échangeur de chaleur
1.7	Interrupteur commandé par débit	12.3	Chauffage auxiliaire
1.8	P_i : Pompe de circulation à l'intérieur de l'unité	13	T5 : capteur de température
2	Filtre en forme de Y	14	Robinet d'eau chaude (installé sur place)
3	Vanne d'arrêt (installée sur place)	15	P_d : Pompe DHW (installée sur place)
4	Contrôleur câblé	16	Vanne à 1 voie (installée sur place)
6	Soupape de vidange (installée sur place)	17	Soupape de dérivation (installée sur place)
7	Robinet de remplissage (installé sur place)	18	SV1 : Vanne à 3 voies (installée sur place)
8	Réservoir d'équilibre (installé sur place)	FHL 1...n	Boucle de chauffage au sol (installée sur place)
8.1	Vanne de purge d'air	/	/

### NOTE

Le volume du réservoir d'équilibre (8) doit être supérieur à 40 L (supérieur à 20 L pour les unités de 5~9 kW). La soupape de vidange (6) doit être installée au point le plus bas du système. Un chauffage de secours indépendant peut être sélectionné et installé sur la porte. La pompe (10) doit être contrôlée par l'unité extérieure et raccordée au port correspondant sur l'unité extérieure (Voir le paragraphe 9.7.6 Connexion pour d'autres composants/Pour la pompe de circulation à l'extérieur P\_o).

- **Fonctionnement de la pompe de circulation**

La pompe de circulation (1.8) et (10) fonctionnera tant que l'unité est en marche pour le chauffage du local. La pompe de circulation (1.8) fonctionnera aussi longtemps que l'unité est allumée pour le chauffage de l'eau chaude sanitaire (DHW).

- **Chauffage des locaux**

1) L'unité (1) fonctionnera pour atteindre la température cible du débit d'eau sélectionnée sur le contrôleur câblé.

2) La soupape de dérivation doit être choisie de sorte à ce que le débit d'eau minimum (tel qu'il est indiqué dans 9.3 Tuyauteries d'eau) soit à tout moment garanti.

- **Chauffage de l'eau sanitaire**

1) Lorsque le mode de chauffage d'eau sanitaire est activé (soit manuellement par l'utilisateur ou automatiquement par le biais de la programmation) la température de l'eau chaude sanitaire cible sera atteinte grâce à une combinaison du serpentin échangeur de chaleur et du chauffage auxiliaire électrique (lorsque l'unité de chauffage auxiliaire dans le ballon est défini sur YES).

2) Lorsque la température de l'eau chaude sanitaire est en dessous du point de consigne configuré par l'utilisateur, la vanne à trois voies sera activée pour chauffer l'eau sanitaire par le biais de la pompe à chaleur. En cas d'énorme demande pour l'eau chaude ou de haute température de l'eau chaude, le chauffage auxiliaire (12.1) peut fournir le chauffage supplémentaire.

## ⚠ ATTENTION

S'assurer d'installer correctement la vanne à trois voies. Pour plus de détails, voir 9.7.6 Connexion pour d'autres composants/Pour la vanne à 3 voies SV1.

## 💡 NOTE

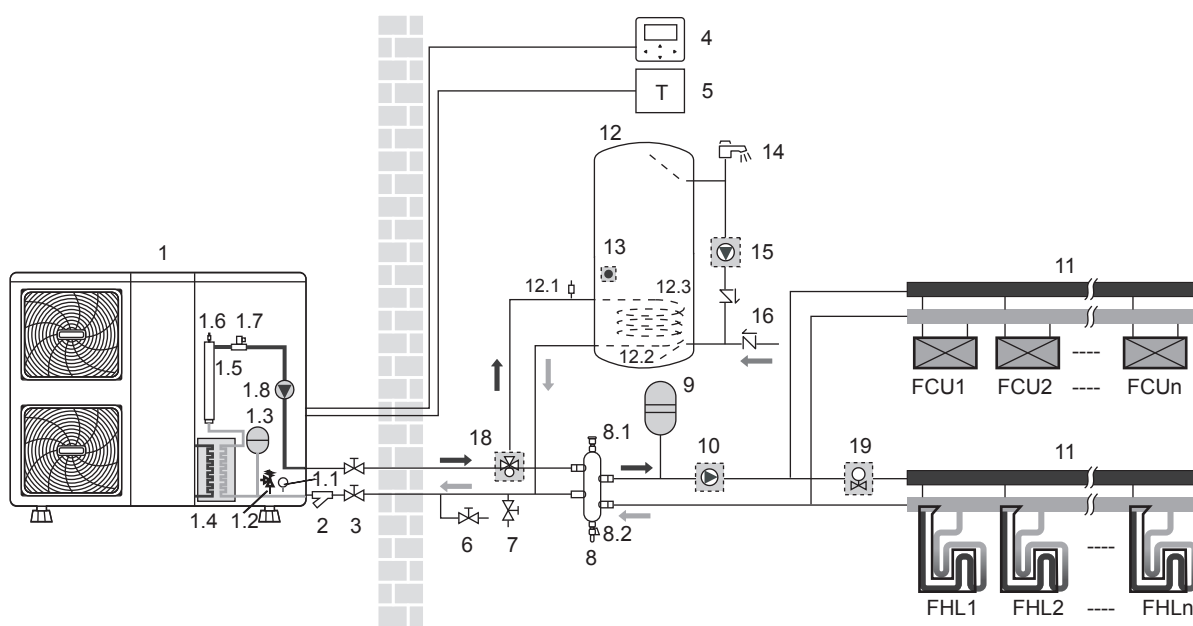
L'unité peut être configurée de sorte qu'à basse température extérieure, l'eau ne soit exclusivement chauffée par le chauffage auxiliaire. Cela garantit que la capacité totale de la pompe à chaleur est disponible pour le chauffage des locaux.

Des informations supplémentaires sur la configuration du ballon d'eau chaude sanitaire pour des températures extérieures faibles (DHWMIN4T) sont disponibles dans 10.7 Réglages sur site/Comment configurer DHW MODE

### 8.3 Application 3

Application de chauffage et de refroidissement des locaux avec un thermostat d'ambiance adapté aux passages chauffage/refroidissement lorsqu'il est connecté à l'unité. Le chauffage est fourni par des boucles de chauffage au sol et des ventilo-convecteurs. Le refroidissement est assuré par les ventilo-convecteurs uniquement.

L'eau chaude sanitaire est fournie via le ballon d'eau chaude sanitaire qui est raccordé à l'unité.



Code	Unité du système	Code	Unité du système
1	Unité extérieure	8.2	Robinet de vidange
1.1	Manomètre	9	Vase d'expansion (installé sur place)
1.2	Soupape de surpression	10	P_o : Pompe de circulation à l'extérieur (installée sur place)
1.3	Vase d'expansion	11	Collecteur (installé sur place)
1.4	Échangeur de chaleur à plaques	12	Ballon d'eau chaude sanitaire (installé sur place)
1.5	Chauffage de secours (Modèle personnalisé)	12.1	Vanne de purge d'air
1.6	Vanne de purge d'air	12.2	Serpentin échangeur de chaleur
1.7	Interrupteur commandé par débit	12.3	Chauffage auxiliaire
1.8	P_i : Pompe de circulation à l'intérieur de l'unité	13	T5 : capteur de température
2	Filtre en forme de Y	14	Robinet d'eau chaude (installé sur place)
3	Vanne d'arrêt (installée sur place)	15	P_d : Pompe DHW (installée sur place)
4	Contrôleur câblé	16	Vanne à 1 voie (installée sur place)
5	Thermostat d'ambiance (installé sur place)	18	SV1 : Vanne à 3 voies (installée sur place)
6	Soupape de vidange (installée sur place)	19	SV2 : Vanne à 2 voies (installée sur place)
7	Robinet de remplissage (installé sur place)	FHL 1...n	Boucle de chauffage au sol (installée sur place)
8	Réservoir d'équilibre (installé sur place)	FCU 1...n	Ventilo-convecteurs (installés sur place)
8.1	Vanne de purge d'air	/	/

## NOTE

Le volume du réservoir d'équilibre (8) doit être supérieur à 40 L (supérieur à 20 L pour les unités de 5~9 kW). La soupape de vidange (6) doit être installée au point le plus bas du système. Un chauffage de secours indépendant peut être sélectionné et installé sur la porte. La pompe (10) doit être contrôlée par l'unité extérieure et raccordée au port correspondant sur l'unité extérieure (Voir le paragraphe 9.7.6 Connexion pour d'autres composants/Pour la pompe de circulation à l'extérieur P\_o).

### • Opération de la pompe et chauffage et refroidissement des locaux

L'unité passera en mode chauffage ou en mode refroidissement en fonction de la température programmée sur le thermostat d'ambiance. Lorsque le chauffage/refroidissement est demandé par le thermostat d'ambiance (5), la pompe se met en marche et l'unité (1) passera en mode de chauffage/refroidissement. L'unité (1) fonctionnera jusqu'à atteindre la température de sortie d'eau chaude/froide cible. En mode de refroidissement, la vanne à 2 voies motorisée (19) se fermera pour empêcher l'eau froide d'atteindre les boucles de chauffage au sol (FHL).

## ATTENTION

Vérifier que les câbles du thermostat sont bien raccordés sur les bornes correctes et configurer correctement le THERMOSTAT D'AMBIANCE sur le contrôleur câblé (Voir le paragraphe 10.7 Réglages sur site/THERMOSTAT D'AMBIANCE). Le câblage du thermostat d'ambiance devrait suivre la méthode A, telle que décrite dans 9.7.6 Connexion pour d'autres composants/Pour thermostat d'ambiance.

Le câblage de la vanne à 2 voies (19) est différent pour une vanne NF (normalement fermée) et pour une vanne NO (normalement ouverte). S'assurer de connecter aux numéros corrects de la borne comme indiqué sur le schéma de câblage.

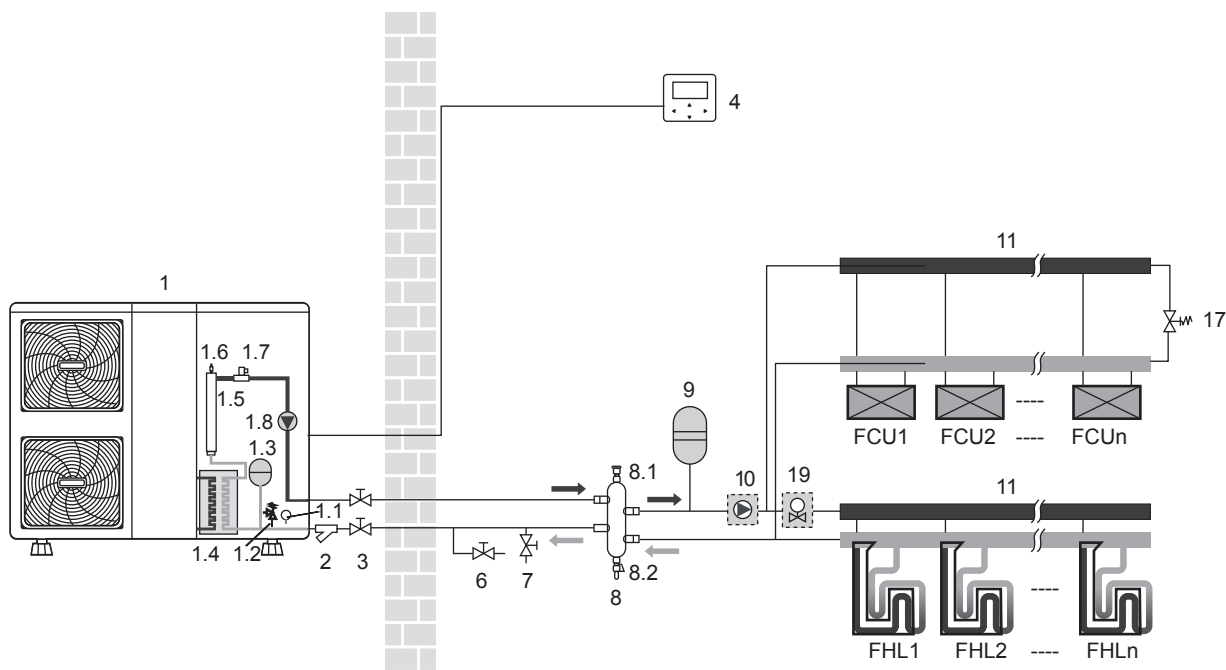
Le réglage MARCHE/ARRÊT du fonctionnement du chauffage/refroidissement ne peut être réalisé sur l'interface utilisateur ; la température cible de l'eau de sortie doit être paramétrée sur l'interface utilisateur.

### • Chauffage de l'eau sanitaire

Le chauffage d'eau sanitaire est décrit dans 8.2 Application 2.

## 8.4 Application 4

Refroidissement et chauffage d'un local sans thermostat d'ambiance raccordé à l'unité. Le capteur de température Ta installé sur l'interface utilisateur permet de contrôler la mise en marche / l'arrêt de l'unité. Le chauffage est fourni par des boucles de chauffage au sol et des ventilo-convecteurs. Le refroidissement est assuré par les ventilo-convecteurs uniquement.



Code	Unité du système	Code	Unité du système
1	Unité extérieure	6	Robinet de vidange (installé sur place)
1.1	Manomètre	7	Robinet de remplissage (installé sur place)
1.2	Soupape de surpression	8	Réservoir d'équilibre (installé sur place)
1.3	Vase d'expansion	8.1	Vanne de purge d'air
1.4	Échangeur de chaleur à plaques	8.2	Robinet de vidange
1.5	Chauffage de secours (Modèle personnalisé)	9	Vase d'expansion (installé sur place)
1.6	Vanne de purge d'air	10	P_o : Pompe de circulation à l'extérieur (installée sur place)
1.7	Interrupteur commandé par débit	11	Collecteur (installé sur place)
1.8	P_i : Pompe de circulation dans l'unité	17	Soupape de dérivation (installée sur place)
2	Filtre en forme de Y	19	SV2 : Vanne à 2 voies (installée sur place)
3	Vanne d'arrêt (installée sur place)	FHL 1...n	Boucle de chauffage au sol (installée sur place)
4	Contrôleur câblé	FCU 1...n	Ventilo-convecteurs (installés sur place)

#### NOTE

Le volume du réservoir d'équilibre (8) doit être supérieur à 40 L (supérieur à 20 L pour les unités de 5~9 kW). La soupape de vidange (6) doit être installée au point le plus bas du système. Un chauffage de secours indépendant peut être sélectionné et installé sur la porte. La pompe (10) doit être contrôlée par l'unité extérieure et raccordée au port correspondant sur l'unité extérieure (Voir le paragraphe 9.7.6 Connexion pour d'autres composants/Pour la pompe de circulation à l'extérieur P\_o).

#### • **Opération de la pompe**

La pompe de circulation (1.8) et (10) fonctionnera tant que l'unité est en marche pour le chauffage du local.

#### NOTE

Comme le capteur de température est utilisé pour détecter la température ambiante, l'interface utilisateur (4) doit être placée dans la salle où les boucles de chauffage au sol et les ventilo-convecteurs sont installées et loin de la source de chauffage. Une configuration correcte devrait être appliquée dans l'interface utilisateur (se reporter à 10.7 Réglages sur site/TEMP. TYPE SETTING). La température ambiante cible peut être réglée sur la page principale de l'interface utilisateur, la température de l'eau de sortie cible sera calculée à partir des courbes liées au climat, l'unité s'éteindra lorsque la température de la pièce atteindra la température cible.

#### • **Chauffage et refroidissement des locaux**

Selon la saison, le client sélectionne le refroidissement ou le chauffage via l'interface utilisateur. L'unité (1) fonctionnera en mode refroidissement ou en mode chauffage pour atteindre la température ambiante cible. En mode chauffage, la vanne à 2 voies (19) s'ouvrira. L'eau chaude est fournie aux ventilo-convecteurs et aux boucles de chauffage au sol. En mode de refroidissement, la vanne à 2 voies motorisée (19) est fermée pour empêcher l'eau froide d'atteindre les boucles de chauffage au sol (FHL).

#### ATTENTION

Le câblage de la vanne à 2 voies (19) est différent pour une vanne NF (normalement fermée) et pour une vanne NO (normalement ouverte). La vanne NO n'est pas disponible pour cette unité. S'assurer de connecter aux numéros corrects de la borne comme indiqué sur le schéma de câblage.

Le réglage ON/OFF de l'opération de chauffage/refroidissement est effectué sur l'interface utilisateur.

## 8.5 Application 5

Chauffage des locaux avec une chaudière auxiliaire (opération alternative).

Application de chauffage des locaux par l'unité ou par une chaudière auxiliaire connectée dans le système.

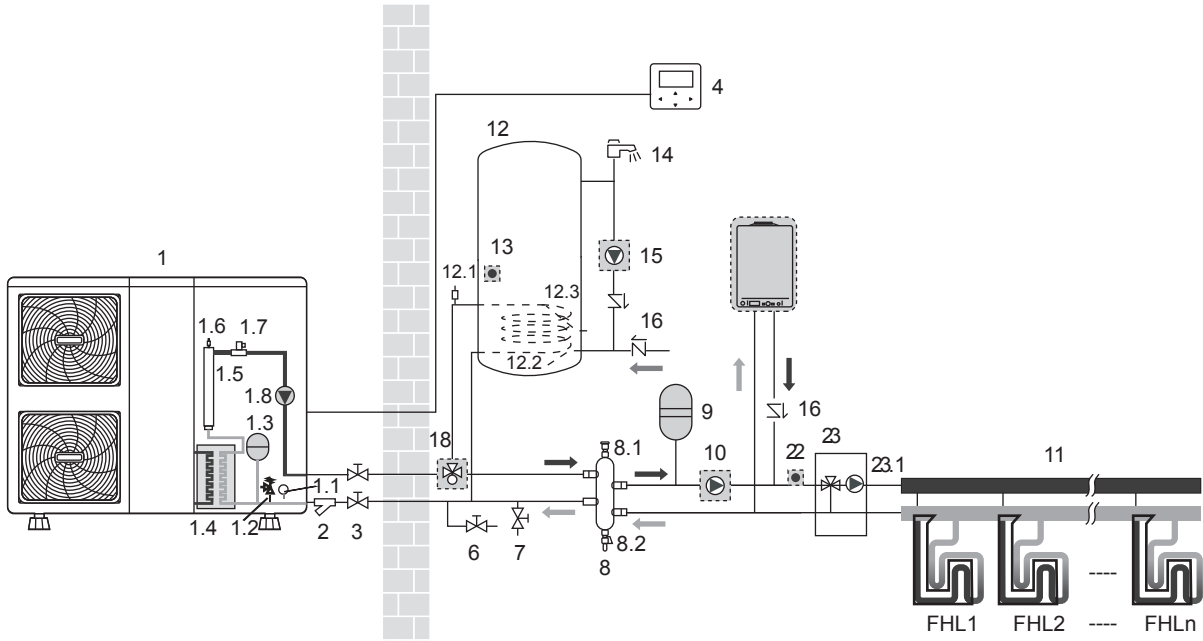
- Le contact contrôlé de l'unité (également appelé « signal d'autorisation pour la chaudière auxiliaire ») est déterminé par la température extérieure (thermistance située sur l'unité extérieure). Voir 10.7 Réglages sur site /OTHER HEATING SOURCE
- Le fonctionnement bivalent est possible tant pour le chauffage des locaux que pour le chauffage de l'eau sanitaire.
- Si la chaudière auxiliaire ne fournit de la chaleur que pour le chauffage, la chaudière doit être intégrée dans les travaux de tuyauterie et le câblage terrain selon l'illustration pour application a.
- Si la chaudière auxiliaire fournit également de la chaleur pour l'eau chaude sanitaire, la chaudière peut être intégrée dans les tuyauteries et le câblage du site, conformément au schéma pour l'application B. Dans un tel cas, l'unité peut envoyer un signal de Marche/arrêt à la chaudière en mode chauffage, mais la chaudière garde son contrôle indépendant en mode DHW.
- Si la chaudière auxiliaire ne fournit de la chaleur que pour le chauffage de l'eau sanitaire, la chaudière doit être intégrée dans les tuyauteries et le câblage du site selon l'illustration pour l'application C.

## ⚠ ATTENTION

S'assurer que la chaudière et que l'intégration de la chaudière dans le système sont en conformité avec les lois et règlements locaux.

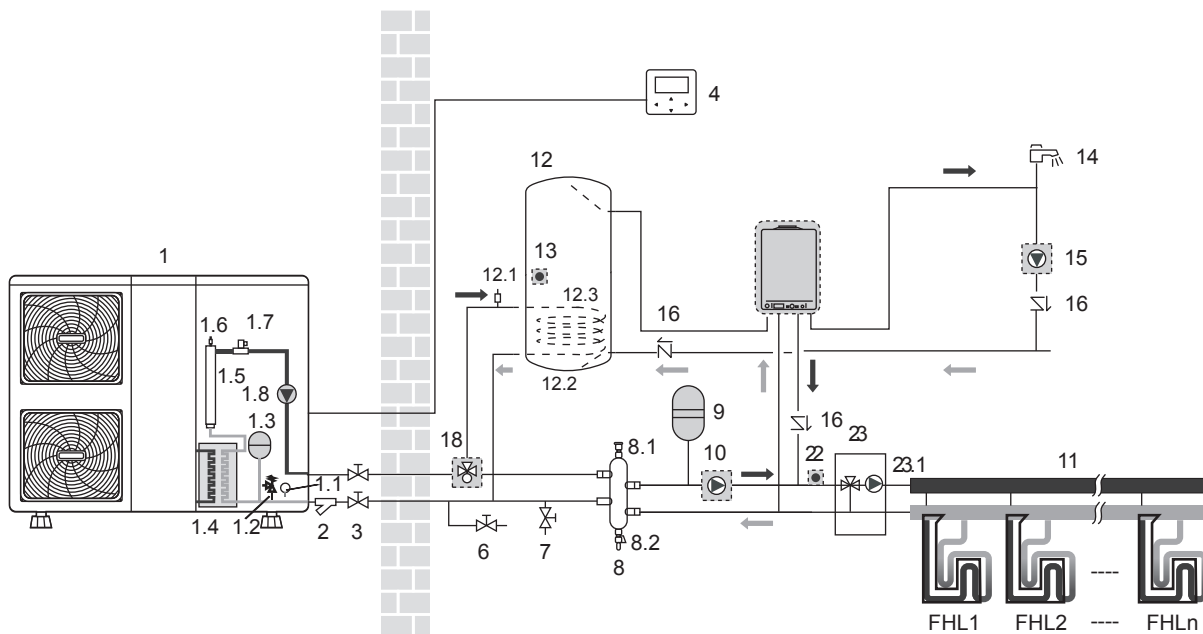
### 8.5.1 Application A

La chaudière fournit de la chaleur pour le chauffage des locaux uniquement



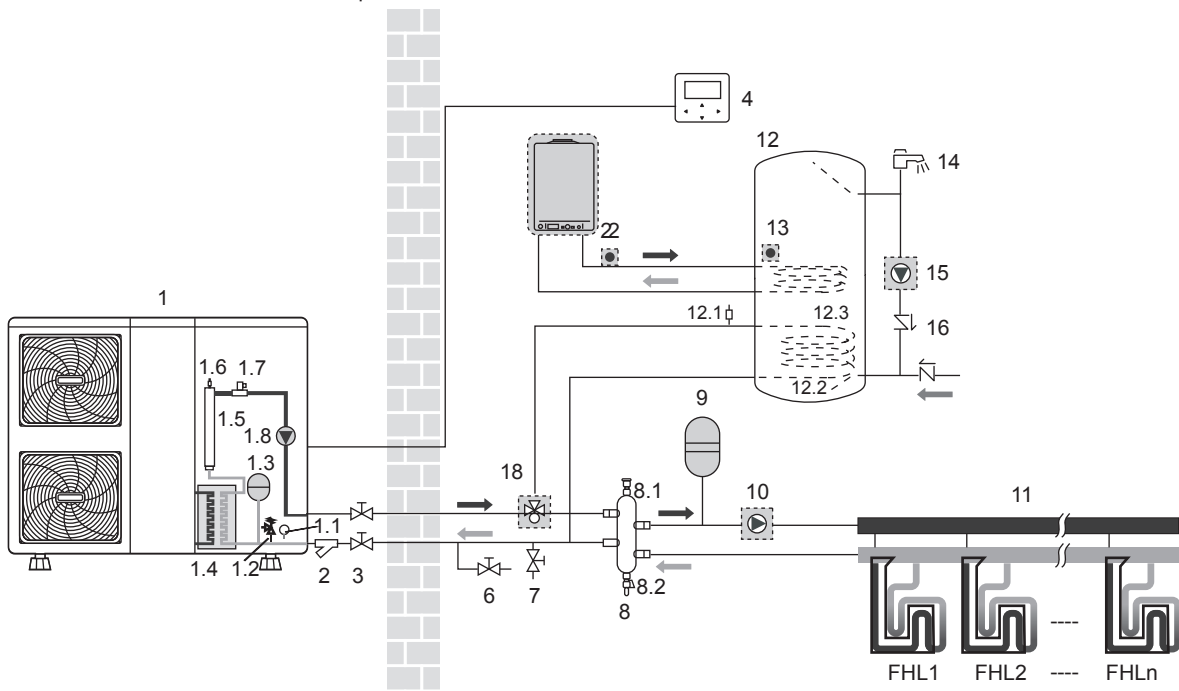
### 8.5.2 Application B

La chaudière chauffe le local et l'eau chaude sanitaire. La chaudière contrôle elle-même sa mise en marche et son arrêt pour le chauffage de l'eau chaude sanitaire.



### 8.5.3 Application C

La chaudière fournit de la chaleur pour le chauffage des locaux et le chauffage de l'eau sanitaire. La mise en marche et l'arrêt de la chaudière sont contrôlés par l'unité.



Code	Unité du système	Code	Unité du système
1	Unité extérieure	9	Vase d'expansion (installé sur place)
1.1	Manomètre	10	P_o : Pompe de circulation à l'extérieur (installée sur place)
1.2	Soupape de surpression	11	Collecteur (installé sur place)
1.3	Vase d'expansion	12	Ballon d'eau chaude sanitaire (installé sur place)
1.4	Échangeur de chaleur à plaques	12.1	Vanne de purge d'air
1.5	Chauffage de secours (Modèle personnalisé)	12.2	Serpentin échangeur de chaleur
1.6	Vanne de purge d'air	12.3	Chauffage auxiliaire
1.7	Interrupteur commandé par débit	13	T5 : Capteur de température
1.8	P_i : Pompe de circulation à l'intérieur de l'unité	14	Robinet d'eau chaude (installé sur place)
2	Filtre en forme de Y	15	P_d : Pompe DHW (installée sur place)
3	Vanne d'arrêt (installée sur place)	16	Vanne à 1 voie (installée sur place)
4	Contrôleur câblé	18	SV1 : Vanne à 3 voies (installée sur place)
6	Soupape de vidange (installée sur place)	22	T1B : Capteur de température (installé sur place)
7	Robinet de remplissage (installé sur place)	23	Station de mélange (installée sur place)
8	Réservoir d'équilibre (installé sur place)	23.1	P_c : Pompe de mélange
8.1	Vanne de purge d'air	FHL 1...n	Boucle de chauffage au sol (installée sur place)
8.2	Robinet de vidange	AHS	Source de chauffage supplémentaire (chaudière) (installée sur place)

#### NOTE

Le volume du réservoir d'équilibre (8) doit être supérieur à 40 L (supérieur à 20 L pour les unités de 5~9 kW). La soupape de vidange (6) doit être installée au point le plus bas du système. Un chauffage de secours indépendant peut être sélectionné et installé sur la porte. Un capteur de température T1B doit être installé à la sortie de AHS et raccordé au port correspondant de la commande principale du module hydraulique (Voir le paragraphe 9.3.1 Commande principale du module hydraulique) ; la pompe (10) doit être contrôlée par l'unité extérieure et raccordée au port correspondant sur l'unité extérieure (Voir le paragraphe 9.7.6 Connexion pour d'autres composants/Pour la pompe de circulation à l'extérieur P\_o).

#### Fonctionnement

Lorsque le chauffage est nécessaire, l'unité ou la chaudière est mise en service, en fonction de la température extérieure (voir 10.7 Réglages sur site/OTHER HEATING SOURCE).

- Comme la température extérieure est mesurée par l'unité extérieure thermistance de l'air, s'assurer d'installer l'unité extérieure à l'ombre, de sorte qu'il n'est pas influencé par la chaleur du soleil.
- Une commutation fréquente peut entraîner une corrosion de la chaudière à un stade précoce. Contacter le fabricant de la chaudière.
- Durant l'opération de chauffage de l'unité, l'unité fonctionnera pour atteindre la température d'écoulement de l'eau établie sur l'interface utilisateur. Lorsqu'une opération dépendante de la météo est active, la température de l'eau est déterminée automatiquement en fonction de la température extérieure.
- Durant l'opération de chauffage de la chaudière, la chaudière fonctionnera pour atteindre la température d'écoulement de l'eau établie sur l'interface utilisateur.
- Ne jamais régler le point de consigne de la température d'écoulement de l'eau sur l'interface utilisateur au-dessus de (60 °C).

#### NOTE

S'assurer de configurer correctement FOR SERVICEMAN dans l'interface utilisateur. Se reporter à 10.7 Réglages sur site/Other heating source.

#### ATTENTION

S'assurer que l'eau de retour dans l'échangeur de chaleur ne dépasse pas 60 °C. Ne jamais régler le point de consigne de la température d'écoulement de l'eau sur l'interface utilisateur au-dessus de 60 °C.

S'assurer que les clapets de non-retour (fournis sur place) sont correctement installés dans le système.

Le fournisseur ne sera pas tenu responsable de tout dommage résultant du non-respect de cette règle.

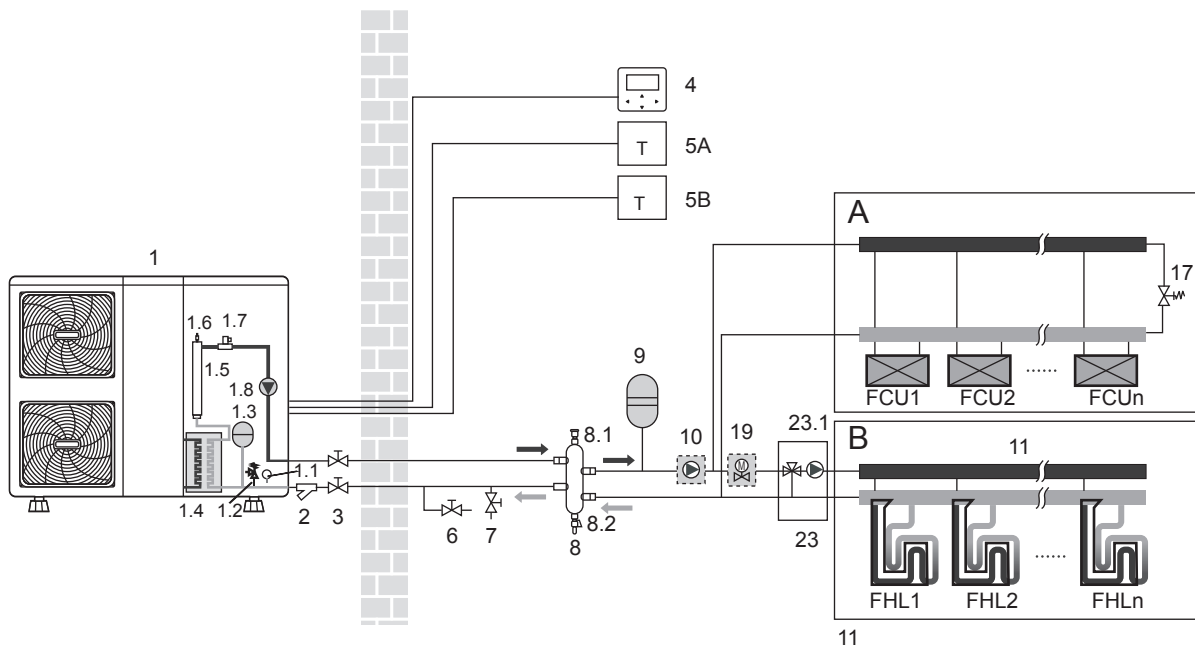
## 8.6 Application 6

Application avec fonction de double point de consigne, avec deux thermostats d'ambiance raccordés à l'unité extérieure.

- Le chauffage des locaux avec une application à deux thermostats d'ambiance via boucles de chauffage au sol et ventilo-convecteurs. Les boucles de chauffage au sol et les ventilo-convecteurs nécessitent en fonctionnement des températures d'eau différentes.
- Les boucles de chauffage au sol nécessitent une température d'eau inférieure en mode chauffage par rapport aux ventilo-convecteurs. Pour atteindre ces deux points de consigne, une station de mélange est utilisée pour adapter la température de l'eau conformément aux exigences de la boucle de chauffage au sol. Les ventilo-convecteurs sont directement connectés au circuit de l'eau de l'unité et les boucles de chauffage au sol se trouvent après la station de mélange. La commande de cette station de mélange n'est pas réalisée par l'unité.
- Le fonctionnement et la configuration du circuit d'eau sur le terrain est de la responsabilité de l'installateur.
- Nous proposons uniquement une fonction de commande à double point de consigne. Cette fonction permet de définir deux points de consigne. En fonction de la température de l'eau requise (boucles de chauffage au sol et/ou ventilo-convecteurs requis) le premier point de consigne (paramétré sur l'interface utilisateur) ou le deuxième point de consigne (calculé à partir des courbes liées au climat) peuvent être activés. Pour en savoir plus à ce sujet, voir le paragraphe 10.7 Réglage sur site/Thermostat d'ambiance.

#### NOTE

Le câblage du thermostat d'ambiance 5A (pour les ventilo-convecteurs) et 5B (pour les boucles de chauffage au sol) devrait suivre la « méthode C » décrite dans 9.7.6 Connexion pour d'autres composants/Pour thermostat d'ambiance, et le thermostat qui est connecté au port « C » (dans l'unité extérieure) devrait être placé sur la zone où les boucles de chauffage au sol sont installées (zone B), l'autre connecté au port « H » devrait être placé sur la zone où les ventilo-convecteurs sont installés (zone A).



Code	Unité du système	Code	Unité du système
1	Unité extérieure	7	Robinet de remplissage (installé sur place)
1.1	Manomètre	8	Réservoir d'équilibre (installé sur place)
1.2	Soupape de surpression	8.1	Vanne de purge d'air
1.3	Vase d'expansion	8.2	Robinet de vidange
1.4	Échangeur de chaleur à plaques	9	Vase d'expansion (installé sur place)
1.5	Chauffage de secours (Modèle personnalisé)	10	P_o : Pompe de circulation à l'extérieur (installée sur place)
1.6	Vanne de purge d'air	11	Collecteur (installé sur place)
1.7	Interrupteur commandé par débit	17	Soupape de dérivation (installée sur place)
1.8	P_i : Pompe de circulation dans l'unité	19	SV2 : vanne à 2 voies (installée sur place)
2	Filtre en forme de Y	23	Station de mélange (installée sur place)
3	Vanne d'arrêt (installée sur place)	23.1	P_c: pompe de mélange
4	Contrôleur câblé	FHL 1...n	Boucle de chauffage au sol (installée sur place)
6	Soupape de vidange (installée sur place)	FCU 1...n	Ventilo-convecteurs (installés sur place)

### NOTE

- Le volume du réservoir d'équilibre (8) doit être supérieur à 40 L (supérieur à 20 L pour les unités de 5~9 kW). La soupape de vidange (6) doit être installée au point le plus bas du système. Un chauffage de secours indépendant peut être sélectionné et installé sur la porte. La pompe (10) et la pompe (23.1) doivent être contrôlées par l'unité extérieure et raccordées aux ports correspondants sur l'unité extérieure (Voir le paragraphe 9.7.6 Connexion pour d'autres composants/Pour la pompe de circulation à l'extérieur P\_o et Pour pompe boucle ballon P\_d et pompe mélange P\_c).
- L'avantage de la commande à double point de consigne est que la pompe à chaleur pourra/peut fonctionner à la plus basse température d'eau d'écoulement requise lorsque seul le chauffage au sol est nécessaire. Les températures plus élevées de débit d'eau sont seulement nécessaires au cas où les ventilo-convecteurs sont en fonctionnement. Il en résulte un meilleur rendement de la pompe à chaleur.

### Opération de la pompe et chauffage des locaux

La pompe (1.8) et (10) fonctionnera en cas de demande de chauffage de A et/ou B. La pompe (23.1) ne fonctionnera qu'en cas de demande de chauffage de B. L'unité extérieure commencera à fonctionner pour atteindre la température cible de débit d'eau. La température de sortie d'eau cible dépend du thermostat d'ambiance sollicitant le chauffage.

Lorsque la température ambiante des deux zones est au-dessus du point de consigne du thermostat, l'unité extérieure et la pompe cessent de fonctionner.

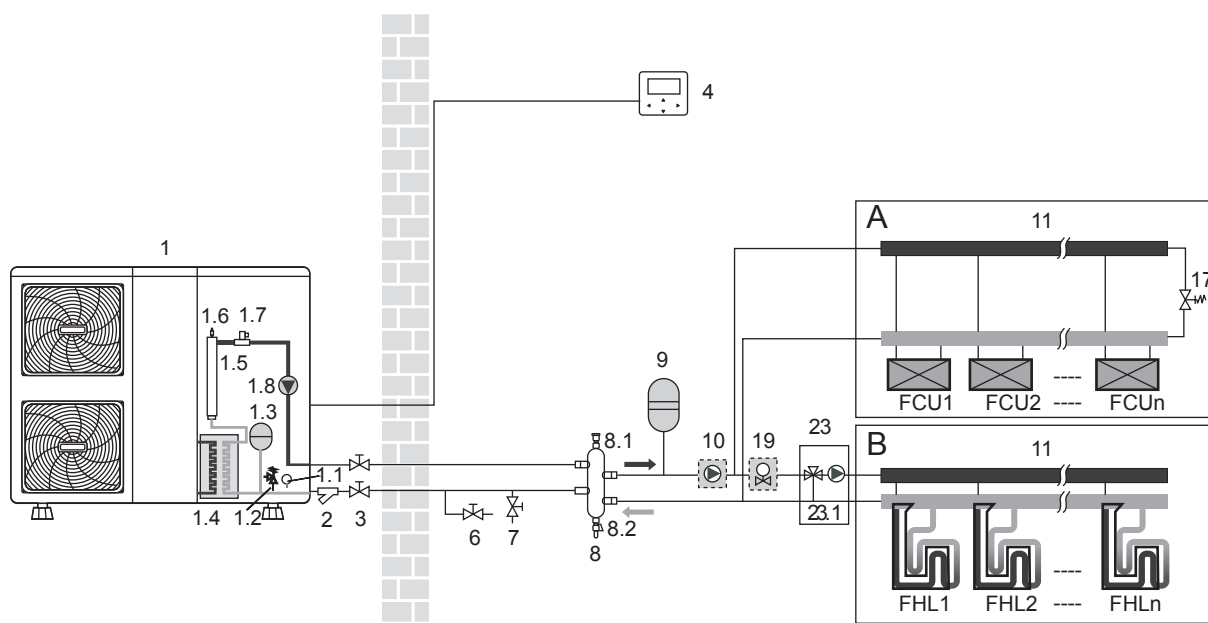
**NOTE**

- S'assurer de configurer correctement l'installation du thermostat d'ambiance sur l'interface utilisateur. Se reporter à « 10.7 Réglages sur site/ROOM THERMOSTAT ».
- Il est de la responsabilité des installateurs de s'assurer qu'aucune des situations indésirables ne puissent survenir (p. ex. une eau à température extrêmement élevée en direction des boucles de chauffage au sol, etc.)
- Le fournisseur ne propose aucun type de station de mélange. La commande de point de consigne double ne permet d'utiliser que deux points de consigne.
- Lorsque seule la zone A nécessite le chauffage, la zone B sera alimentée avec de l'eau à une température égale au premier point de consigne. Cela peut aboutir à des chauffages non souhaités dans la zone B.
- Lorsque seule la zone B nécessite le chauffage, la station de mélange sera alimentée avec de l'eau à une température égale au second point de consigne. En fonction de la température de la station de mélange, la boucle de chauffage au sol peut encore recevoir de l'eau à une température égale au point de consigne de la station de mélange.
- Il faut savoir que la température actuelle de l'eau dans les boucles de chauffage au sol dépend de la commande et du réglage de la station de mélange.

## 8.7 Application 7

Application avec fonction de double point de consigne, sans thermostat d'ambiance raccordé à l'unité extérieure.

- Le chauffage est fourni par des boucles de chauffage au sol et des ventilo-convecteurs. Les boucles de chauffage au sol et les ventilo-convecteurs nécessitent en fonctionnement des températures d'eau différentes.
- Les boucles de chauffage au sol nécessitent une température d'eau inférieure en mode chauffage par rapport aux ventilo-convecteurs. Pour atteindre ces deux points de consigne, une station de mélange est utilisée pour adapter la température de l'eau conformément aux exigences de la boucle de chauffage au sol. Les ventilo-convecteurs sont directement connectés au circuit de l'eau de l'unité et les boucles de chauffage au sol se trouvent après la station de mélange. La commande de cette station de mélange n'est pas réalisé par l'unité.
- Le fonctionnement et la configuration du circuit d'eau sur le terrain est de la responsabilité de l'installateur.
- Nous proposons uniquement une fonction de commande à double point de consigne. Cette fonction permet de définir deux points de consigne. En fonction de la température de l'eau requise (boucles de chauffage au sol et/ou ventilo-convecteurs requis) le premier point de consigne ou le second point de consigne peut être activé. Voir le 10.7 Réglages sur site/TEMP. TYPE SETTING.



Code	Unité du système	Code	Unité du système
1	Unité extérieure	7	Robinet de remplissage (installé sur place)
1.1	Manomètre	8	Réservoir d'équilibre (installé sur place)
1.2	Soupape de surpression	8.1	Vanne de purge d'air
1.3	Vase d'expansion	8.2	Robinet de vidange
1.4	Échangeur de chaleur à plaques	9	Vase d'expansion (installé sur place)
1.5	Chauffage de secours (Modèle personnalisé)	10	P_o : Pompe de circulation à l'extérieur (installée sur place)
1.6	Vanne de purge d'air	11	Collecteur (installé sur place)
1.7	Interrupteur commandé par débit	17	Soupape de dérivation (installée sur place)
1.8	P_i : Pompe de circulation dans l'unité	19	SV2 : vanne à 2 voies (installée sur place)
2	Filtre en forme de Y	23	Station de mélange (installée sur place)
3	Vanne d'arrêt (installée sur place)	23.1	P_c : pompe de mélange
4	Contrôleur câblé	FHL 1...n	Boucle de chauffage au sol (installée sur place)
6	Soupape de vidange (installée sur place)	FCU 1...n	Ventilo-convecteurs (installés sur place)

### NOTE

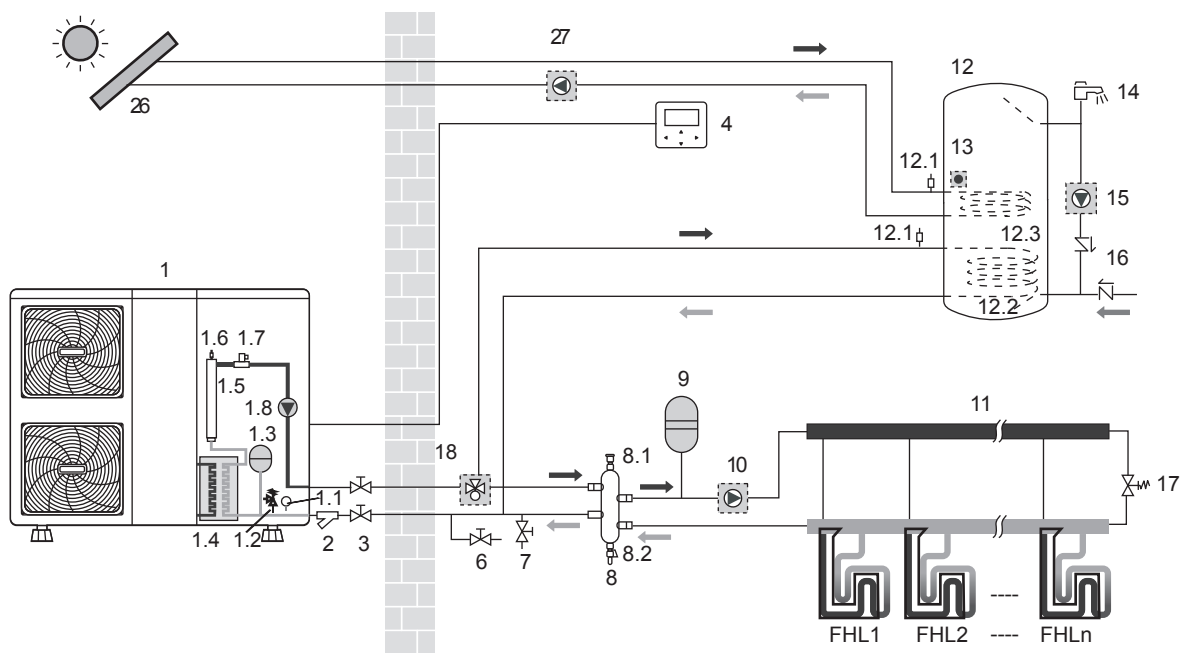
- Le volume du réservoir d'équilibre (8) doit être supérieur à 40 L (supérieur à 20 L pour les unités de 5~9 kW). La soupape de vidange (6) doit être installée au point le plus bas du système. Un chauffage de secours indépendant peut être sélectionné et installé sur la porte.
- Comme le capteur de température installé sur l'interface utilisateur est utilisé pour détecter la température ambiante, l'interface utilisateur (4) doit être placée dans la pièce où les boucles de chauffage au sol et les ventilo-convecteurs sont installés et loin de la source de chauffage. Une configuration correcte devrait être appliquée dans l'interface utilisateur (se reporter à 10.7 Réglages sur site/TEMP. TYPE SETTING). Le premier point de consigne est la température de l'eau et peut être configuré sur la page principale de l'interface utilisateur. Le deuxième point de consigne est calculé à partir des courbes liées au climat. La température cible de l'eau de sortie est la température la plus élevée parmi ces deux valeurs. L'unité s'éteindra lorsque la température ambiante dans la pièce aura atteint la température cible.

#### Opération de la pompe et chauffage des locaux

La pompe (1.8) et (10) se met en marche lorsqu'il y a une demande de chauffage de A et/ou B. La pompe (23.1) se met en marche lorsque la température ambiante de la zone B est inférieure au point de consigne qui a été paramétré dans l'interface utilisateur. L'unité extérieure commencera à opérer pour atteindre la température d'écoulement d'eau cible.

## 8.8 Application 8

L'application de chauffage des locaux et de chauffage de l'eau chaude sanitaire avec un kit d'énergie solaire se connecter au système, le chauffage est assuré par la pompe à chaleur, le chauffage de l'eau chaude sanitaire est assuré par la pompe à chaleur et le kit d'énergie solaire.



Code	Unité du système	Code	Unité du système
1	Unité extérieure	9	Vase d'expansion (installé sur place)
1.1	Manomètre	10	P_o : Pompe de circulation à l'extérieur (installée sur place)
1.2	Soupape de surpression	11	Collecteur (installé sur place)
1.3	Vase d'expansion	12	Ballon d'eau chaude sanitaire (installé sur place)
1.4	Échangeur de chaleur à plaques	12.1	Vanne de purge d'air
1.5	Chauffage de secours (Modèle personnalisé)	12.2	Serpentin échangeur de chaleur
1.6	Vanne de purge d'air	12.3	Chauffage auxiliaire
1.7	Interrupteur commandé par débit	13	T5 : Capteur de température
1.8	P_i : Pompe de circulation dans l'unité	14	Robinet d'eau chaude (installé sur place)
2	Filtre en forme de Y	15	P_d : Pompe DHW (installée sur place)
3	Vanne d'arrêt (installée sur place)	16	Vanne à 1 voie (installée sur place)
4	Contrôleur câblé	17	Soupape de dérivation (installée sur place)
6	Soupape de vidange (installée sur place)	18	SV1 : Vanne à 3 voies (installée sur place)
7	Robinet de remplissage (installé sur place)	FHL 1...n	Boucle de chauffage au sol (installée sur place)
8	Réservoir d'équilibre (installé sur place)	26	Kit d'énergie solaire (installé sur place)
8.1	Vanne de purge d'air	27	P_s : Pompe solaire (installée sur place)
8.2	Robinet de vidange	/	/

#### NOTE

Le volume du réservoir d'équilibre (8) doit être supérieur à 40 L (supérieur à 20 L pour les unités de 5~9 kW). La soupape de vidange (6) doit être installée au point le plus bas du système. Un chauffage de secours indépendant peut être sélectionné et installé sur la porte.

La pompe (1.8) et (10) ne fonctionne pas quand il y a une demande de chauffage des boucles de chauffage au sol. L'unité extérieure commencera à opérer pour atteindre la température d'écoulement d'eau cible. Cette valeur cible peut être définie sur le contrôleur câblé.

Si vous paramétrez l'énergie solaire comme disponible sur le contrôleur câblé (Voir 10.7 Réglages sur site/OTHER HEATING SOURCE), le chauffage de l'eau sanitaire peut être effectué par le kit d'énergie solaire ou par la pompe à chaleur. Lorsque le kit d'énergie solaire se met en marche, le système envoie un signal à l'unité extérieure, puis la pompe (27) se met en marche. La pompe à chaleur arrête le chauffage de l'eau chaude sanitaire tant que le kit d'énergie solaire fonctionne.

#### NOTE

S'assurer du câblage correct du kit d'énergie solaire (26) et de la pompe solaire (27), se reporter à « 9.6.6 Connexion pour d'autres composants/Pour le kit d'énergie solaire ». L'interface utilisateur doit être correctement configurée, se reporter à « 10.7 Réglages sur site/OTHER HEATING SOURCE ».

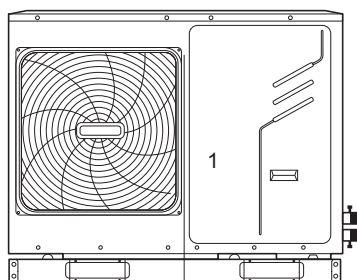
## 9 PRÉSENTATION DE L'UNITÉ

### 9.1 Dépose de l'unité

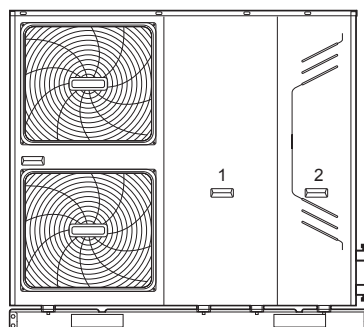
Porte 1 Accès au compresseur et aux composants électriques, ainsi qu'au compartiment hydraulique

Porte 1 Accès au compresseur et aux composants électriques.

Porte 2 Accès au compartiment hydraulique et aux composants électriques.



5/7/9kW

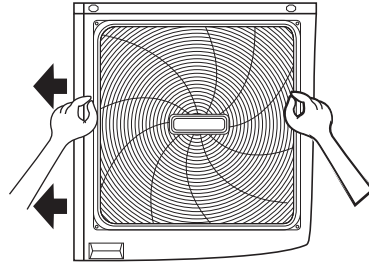
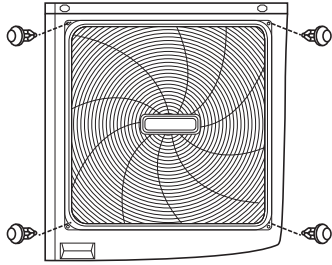


12/14/16kW

## ⚠ AVERTISSEMENT

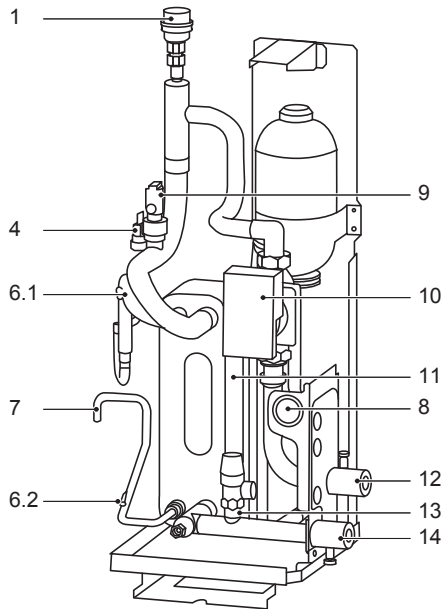
- Couper toute l'alimentation - c.-à-d. l'alimentation de l'unité et l'alimentation du chauffage de secours et du ballon d'eau chaude sanitaire (le cas échéant) - avant de retirer les portes 1 et 2.
- Les pièces à l'intérieur de l'unité peuvent être chaudes.

Pousser la grille vers la gauche jusqu'à ce qu'elle s'arrête. Tirer ensuite sur son bord droit afin de déposer la grille. Vous pouvez également inverser la procédure. Soyez prudent afin d'éviter de vous blesser au niveau des mains.

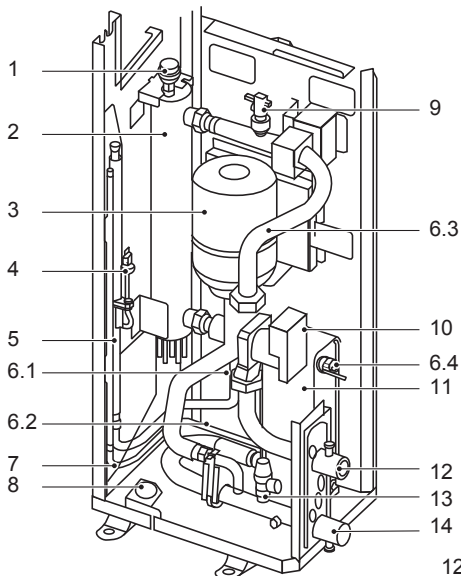
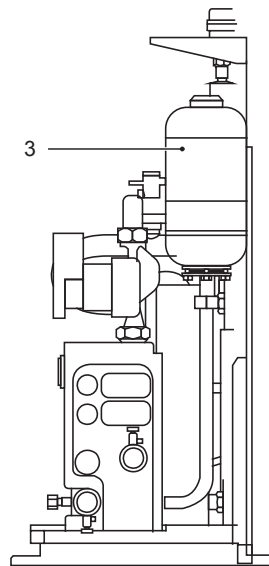


## 9.2 Principaux composants

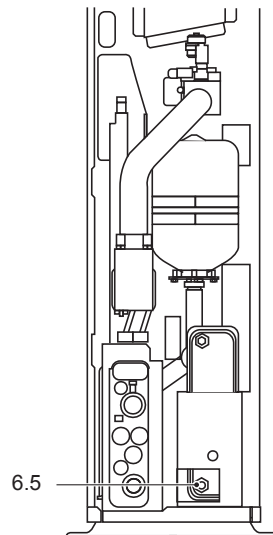
### 9.2.1 Module hydraulique



5/7/9kW

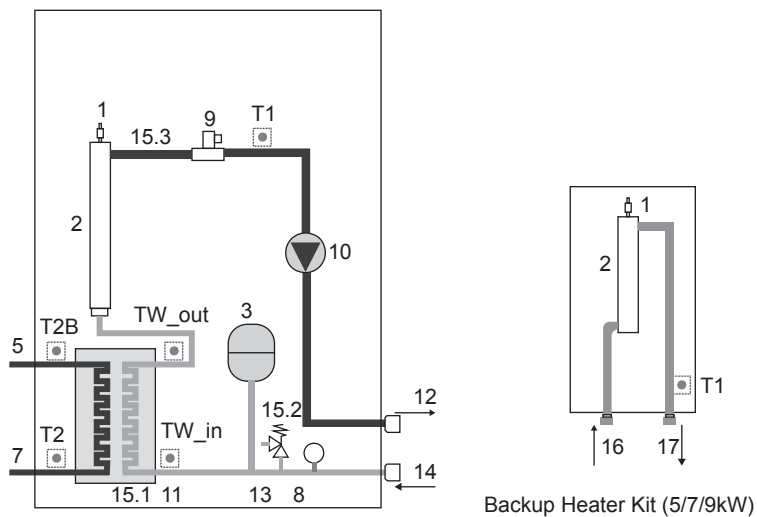


12/14/16kW



Code	Unité du système	Explications
1	Vanne de purge d'air	Cette vanne élimine automatiquement l'air restant dans le circuit d'eau.
2	Chauffage de secours (en option)	Fournit une capacité de chauffage supplémentaire lorsque la capacité de chauffage de la pompe à chaleur est insuffisante en raison d'une très faible température extérieure. Protège également du gel les canalisations d'eau.
3	Vase d'expansion	Équilibre la pression du système d'eau. (Volume du vase d'expansion : 2 l en unités de 5/7/9 kW et 5 l en unités de 12/14/16 kW.)
4	Capteur de pression	/
5	Connexion du gaz réfrigérant	/
6	Capteurs de température	Quatre capteurs de température déterminent la température de l'eau et du réfrigérant à différents points du circuit d'eau. 6.1-T2B; 6.2-T2; 6.3-T1 (en option); 6.4-TW_out; 6.5-TW_in
7	Connexion du liquide réfrigérant	/
8	Manomètre	Fournit la lecture de la pression du circuit d'eau.
9	Interrupteur commandé par débit	Détecte le débit de l'eau pour protéger le compresseur et la pompe à eau en cas de débit d'eau insuffisant.
10	Pompe	Circulation de l'eau dans le circuit d'eau.
11	Échangeur de chaleur à plaques	Transfert la chaleur du réfrigérant vers l'eau.
12	Connexion de décharge	/
13	Soupape de surpression	Cette soupape empêche une pression d'eau excessive en s'ouvrant à 3 bars et en évacuant de l'eau du circuit d'eau.
14	Connexion d'orifice de remplissage	/

## 9.2.2 Schéma du système hydraulique

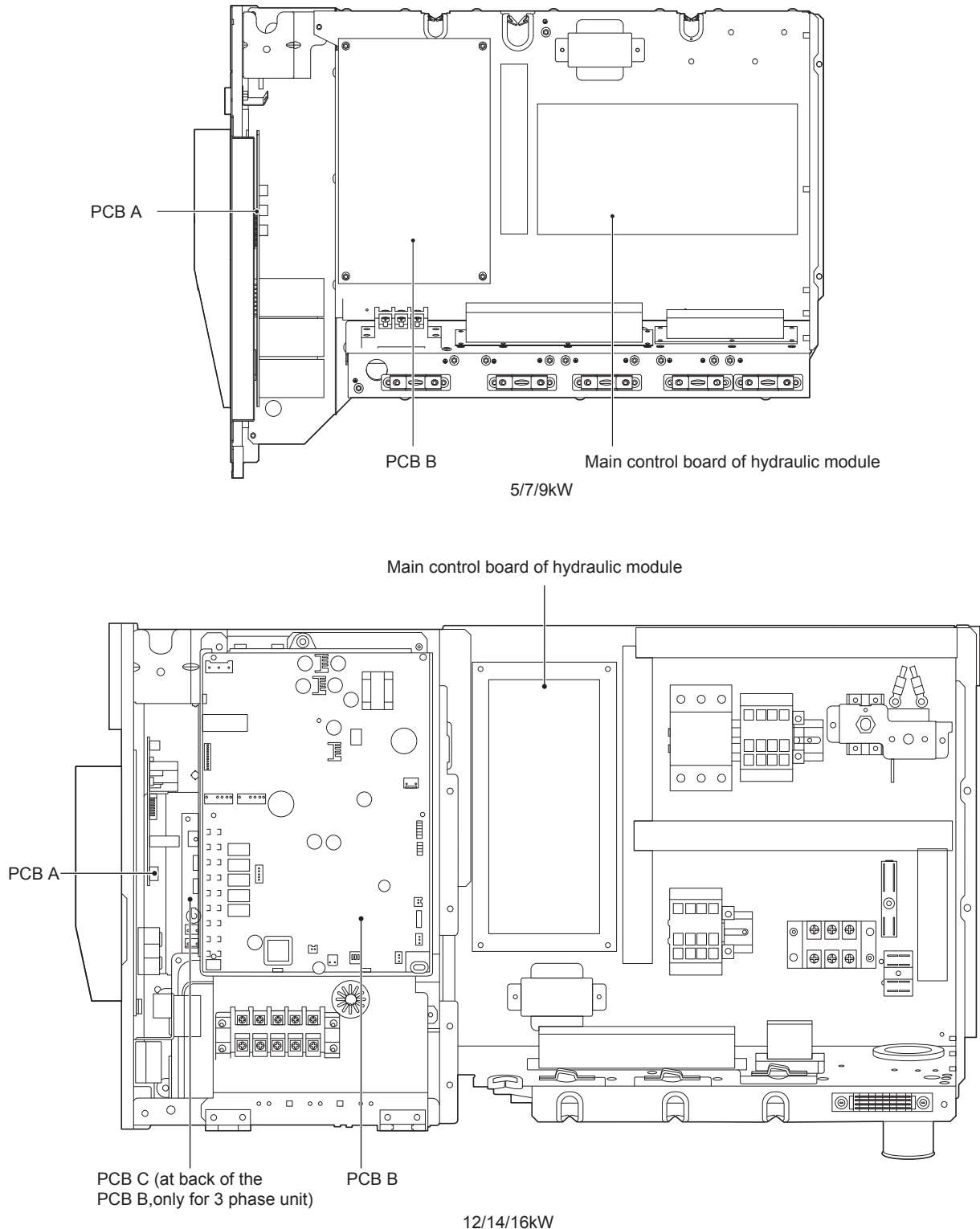


Code	Unité du système	Code	Unité du système
1	Vanne de purge d'air	12	Connexion de décharge
2	Réservoir d'eau avec chauffage de secours (en option)	13	Soupape de surpression
3	Vase d'expansion	14	Connexion d'orifice de remplissage
5	Connexion du gaz réfrigérant	15.1	Bande de chauffage électrique
7	Connexion du liquide réfrigérant	15.2	Bande de chauffage électrique
8	Manomètre	15.3	Bande de chauffage électrique
9	Interrupteur commandé par débit	16	Connexion d'orifice de remplissage
10	Pompe de circulation	17	Connexion de décharge
11	Échangeur de chaleur à plaques	Capteurs de température : TW_in; TW_out ; T2B ; T2 ; T1(en option)	

## NOTE

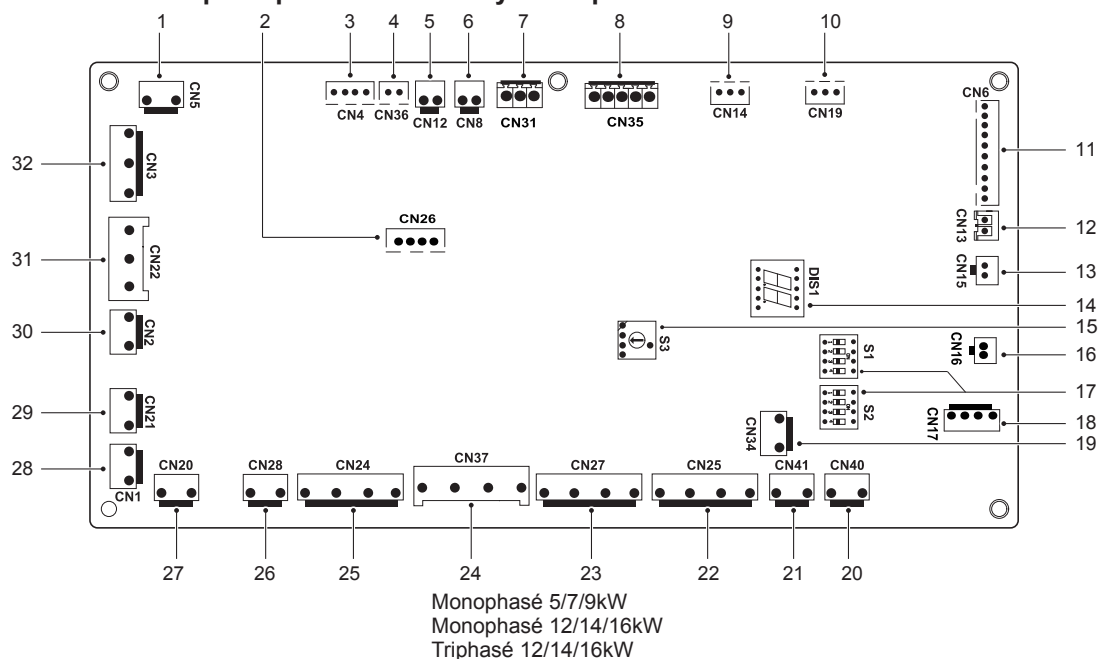
- L'unité standard est fournie sans chauffage de secours. Le kit de chauffage de secours est un élément en option disponible pour les modèles à 5, 7, 9 kW. Le chauffage de secours peut être installé sur les unités pour les modèles personnalisés (12,14,16kW).
- Si le chauffage de secours est installé, le port (CN6) pour T1 dans la commande principale du comportement hydraulique doit être raccordé au port correspondant du kit de chauffage de secours.

### 9.3 Boîtier de commande électronique



Remarque : L'illustration est fournie à titre de référence uniquement. Veuillez vous reporter au produit à proprement parler.

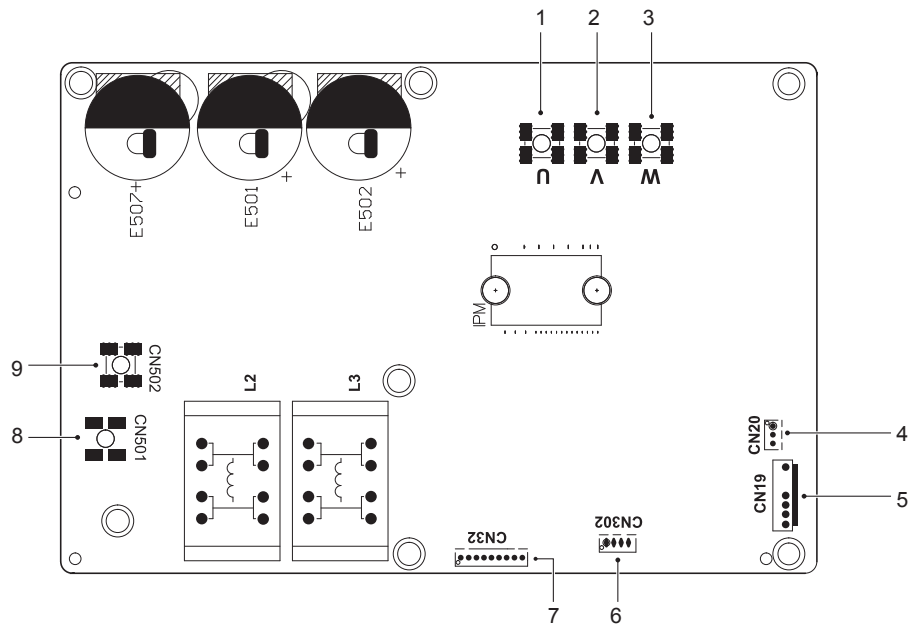
### 9.3.1 Commande principale du module hydraulique



Code	Unité du système
1	Port d'entrée pour kits solaires (CN5)
2	Port pour IC programmation (CN26)
3	Port de sortie pour transformateurs (CN4)
4	Port d'alimentation pour le contrôleur câblé (CN36)
5	Port pour commutateur à distance (CN12)
6	Port pour interrupteur de débit (CN8)
7	Port de contrôle pour le thermostat d'ambiance (mode chauffage)(HT)/Port de contrôle pour le thermostat d'ambiance (mode refroidissement)(CL)/Port d'alimentation pour le thermostat d'ambiance (COM)(CN31)
8	Port pour réseau intelligent (signal photovoltaïque)(SG)/Port pour réseau intelligent (signal réseau)(EVU)(CN35)
9	Port pour la communication avec le contrôleur câblé (CN14)
10	Port pour la communication avec la carte mère (CN19)
11	Port pour capteur de température (TW_out, TW_in, T1, T2,T2B) (CN6)
12	Port pour capteur de température (T5, capteur de température du ballon d'eau chaude sanitaire)
13	Port pour capteur de température (T1B, capteur de température de sortie finale) (CN15)
14	Affichage numérique (DIS1)
15	Commutateur DIP rotatif (S3)
16	Port pour capteur de température de la température ambiante (CN16)
17	Commutateur DIP (S1, S2)
18	Port pour pompe interne (CN17)
19	Port de sortie pour dégivrage (CN34)
20	Port pour bande chauffante électrique antigel (interne) (CN40)
21	Port pour bande chauffante électrique antigel (interne) (CN41)
22	Port de sortie pour source de chauffage externe / sortie pour opération (CN25)
23	Port pour bande de chauffage électrique antigel (HEAT) /pompe énergie solaire (P_S)/alarme à distance(ALARM)(CN27)
24	Port pour pompe de circulation externe (P_o)/pompe tuyauterie (P_d)/pompe de mélange (P_c)/vanne à deux voies (SV2) (CN37)
25	Port pour SV1 (vanne à 3 voies) et SV3 (CN24)
26	Port pour pompe interne (CN28)
27	Port d'entrée pour transformateur (CN20)
28	Port de retour pour commutateur de température (CN1)
29	Port pour alimentation (CN21)
30	Port de retour pour commutateur de température externe (raccourci par défaut) (CN2)
31	Port de commande du chauffage de secours/chauffage auxiliaire (CN22)
32	Port de commande pour thermostat d'ambiance (CN3)

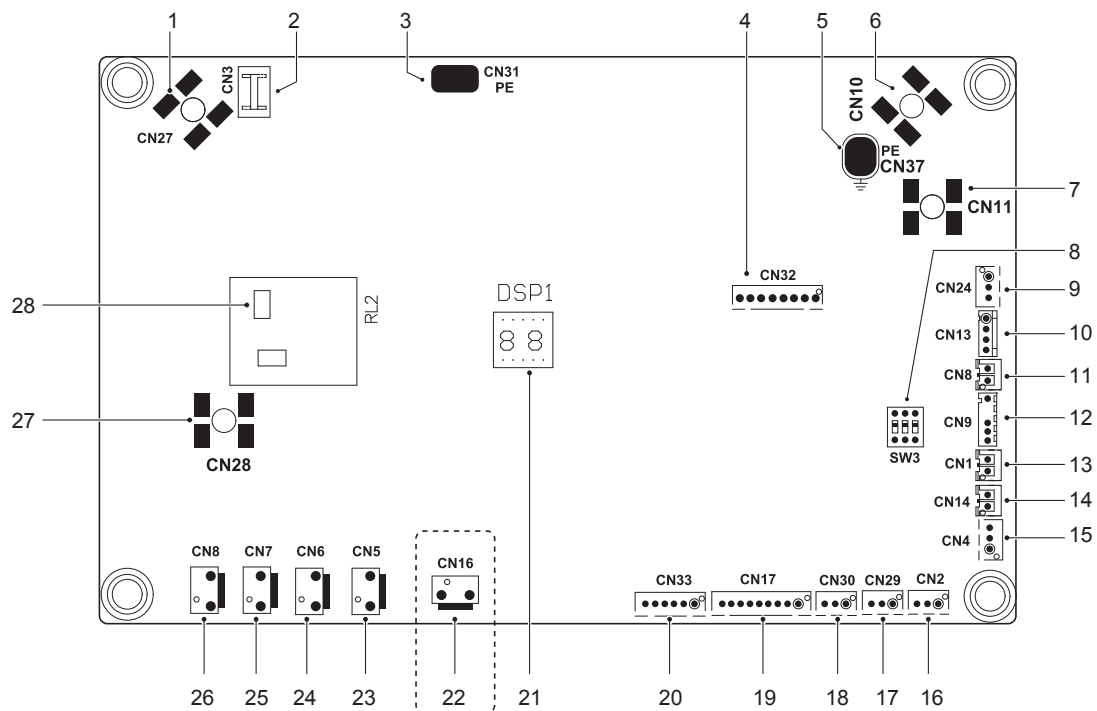
### 9.3.2 Monophasé pour les unités de 5/7/9 kW

#### 1) Carte mère A, Module d'inverseur



Code	Unité du système	Code	Unité du système
1	Port U de connexion compresseur	6	Réservé (CN302)
2	Port V de connexion compresseur	7	Port pour la communication avec la carte mère (CN32)
3	Port W de connexion compresseur	8	Port d'entrée L pour redresseur en pont (CN501)
4	Port de sortie pour +12V/5V(CN20)	9	Port d'entrée N pour redresseur en pont (CN502)
5	Port pour ventilateur (CN19)	/	/

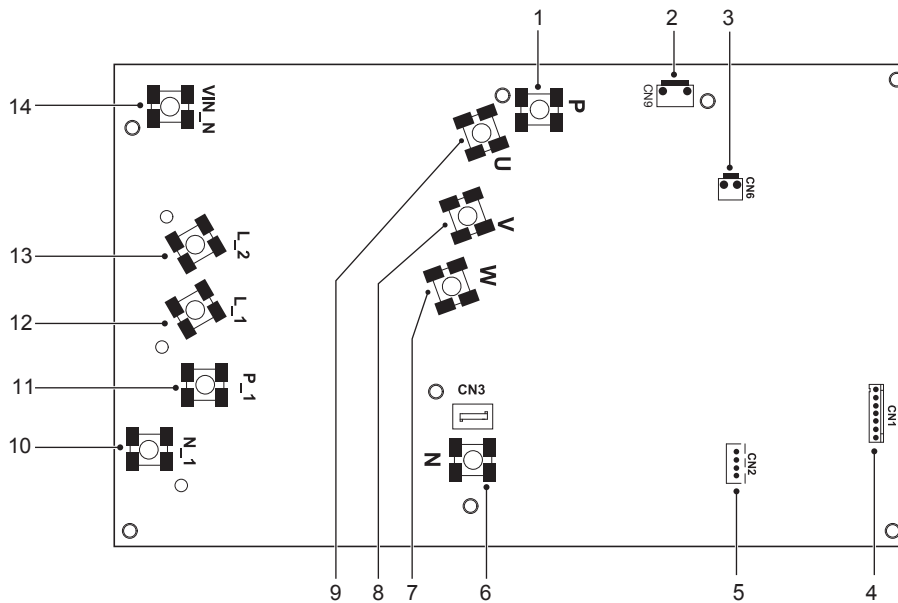
#### 2) Carte mère CB B, Commande principale



Code	Unité du système	Code	Unité du système
1	Port de sortie N vers la carte mère A (CN27)	15	Port pour capteur de pression (CN4)
2	Port de sortie N vers la carte de commande boîtier hydronique (CN3)	16	Réservé (CN2)
3	Port pour câble de masse (CN31)	17	Port pour la communication avec la carte de commande boîtier hydronique (CN29)
4	Port pour IC programmation (CN32)	18	Réservé (CN30)
5	Port pour câble de masse (CN37)	19	Port pour la communication avec la carte mère A (CN17)
6	Port d'entrée pour câble neutre (CN10)	20	Port pour valeur d'expansion électrique (CN33)
7	Port d'entrée pour câble sous tension (CN11)	21	Affichage numérique (DSP1)
8	Commutateur DIP (SW3)	22	Port pour bande de chauffage électrique de châssis (CN16) (en option)
9	Port d'entrée pour +12V/5V(CN24)	23	Port pour valeur SV6 (CN5)
10	Port pour commutateur basse pression et commutateur haute pression (CN13)	24	Port pour valeur quatre voies (CN6)
11	Port pour capteur de température de décharge (CN8)	25	Port pour bande de chauffage électrique 1 de compresseur (CN7)
12	Port pour capteur de temp. ambiante à l'extérieur et capteur de temp. condensateur (CN9)	26	Port pour bande de chauffage électrique 2 de compresseur (CN8)
13	Port pour capteur de temp. d'aspiration (CN1)	27	Port de sortie L vers la carte mère A (CN28)
14	Port pour capteur de temp. TF (CN14)	28	Port de sortie L vers la carte de commande boîtier hydronique (RL2)

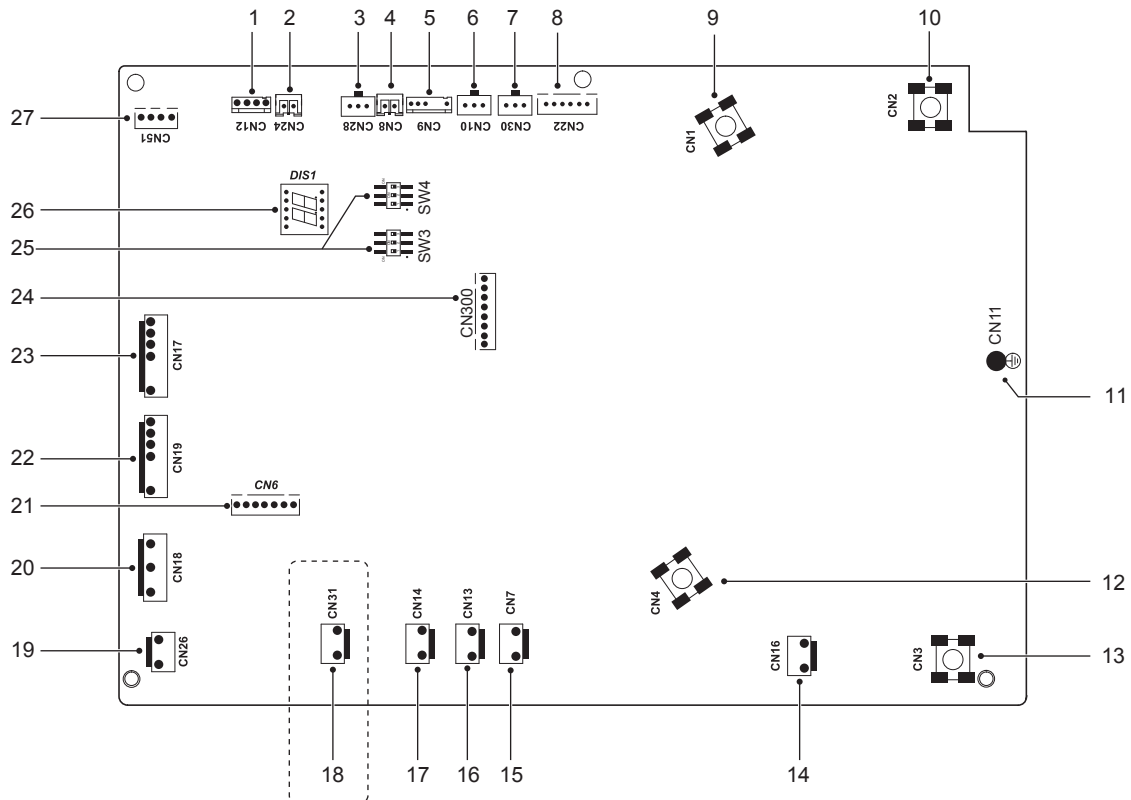
### 9.3.3 Monophasé pour les unités de 12/14/16 kW

1) Carte mère A, Module d'inverseur



Code	Unité du système	Code	Unité du système
1	Port d'entrée P pour module IPM (P)	8	Port V de connexion compresseur
2	Port d'entrée pour contacteur haute pression (CN9)	9	Port U de connexion compresseur
3	Port de sortie pour +15V(CN6)	10	Port de sortie N pour le module PFC (N_1)
4	Port pour la communication avec la carte mère (CN1)	11	Port de sortie P pour le module PFC (P_1)
5	Réservé (CN2)	12	Port d'entrée pour inductance PFC L_1 (L_1)
6	Port d'entrée N pour le module IPM (N)	13	Port d'entrée pour inductance PFC L_2 (L_2)
7	Port W de connexion compresseur	14	Port d'entrée N pour le module PFC (VIN_N)

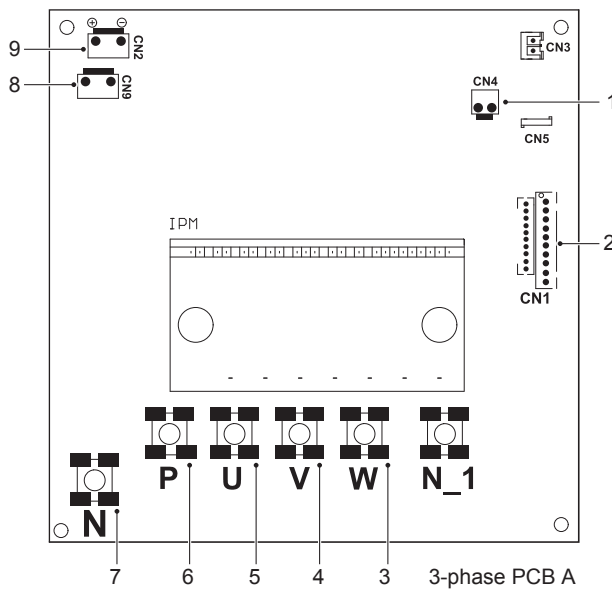
## 2) Carte mère CB B, Commande principale



Code	Unité du système	Code	Unité du système
1	Port pour commutateur basse pression et vérification rapide (CN12)	14	Port d'alimentation pour carte de commande boîtier hydronique (CN16)
2	Port pour capteur de temp. d'aspiration (CN24)	15	Port pour valeur SV6 (CN7)
3	Port pour capteur de pression (CN28)	16	Port pour valeur quatre voies (CN13)
4	Port pour capteur de température de décharge (CN8)	17	Port pour bande de chauffage électrique de compresseur (CN14)
5	Port pour capteur de temp. ambiante à l'extérieur et capteur de temp. condensateur (CN9)	18	Port pour bande de chauffage électrique de châssis (CN31) (en option)
6	Port pour la communication avec la carte de commande boîtier hydronique (CN10)	19	Port d'entrée pour transformateur (CN26)
7	Réservé (CN30)	20	Port d'alimentation pour ventilateur (CN18)
8	Port pour valeur d'expansion électrique (CN22)	21	Port pour la communication avec la carte mère A (CN6)
9	Port d'entrée pour câble sous tension (CN1)	22	Port pour ventilateur inférieur (CN19)
10	Port d'entrée pour câble neutre (CN2)	23	Port pour ventilateur supérieur (CN17)
11	Câble de masse (CN11)	24	Port pour IC programmation (CN300)
12	Port de sortie pour câble sous tension (CN4)	25	Commutateur DIP (SW3, SW4)
13	Port de sortie pour câble neutre (CN3)	26	Affichage numérique (DIS1)
		27	Port de sortie pour transformateurs (CN51)

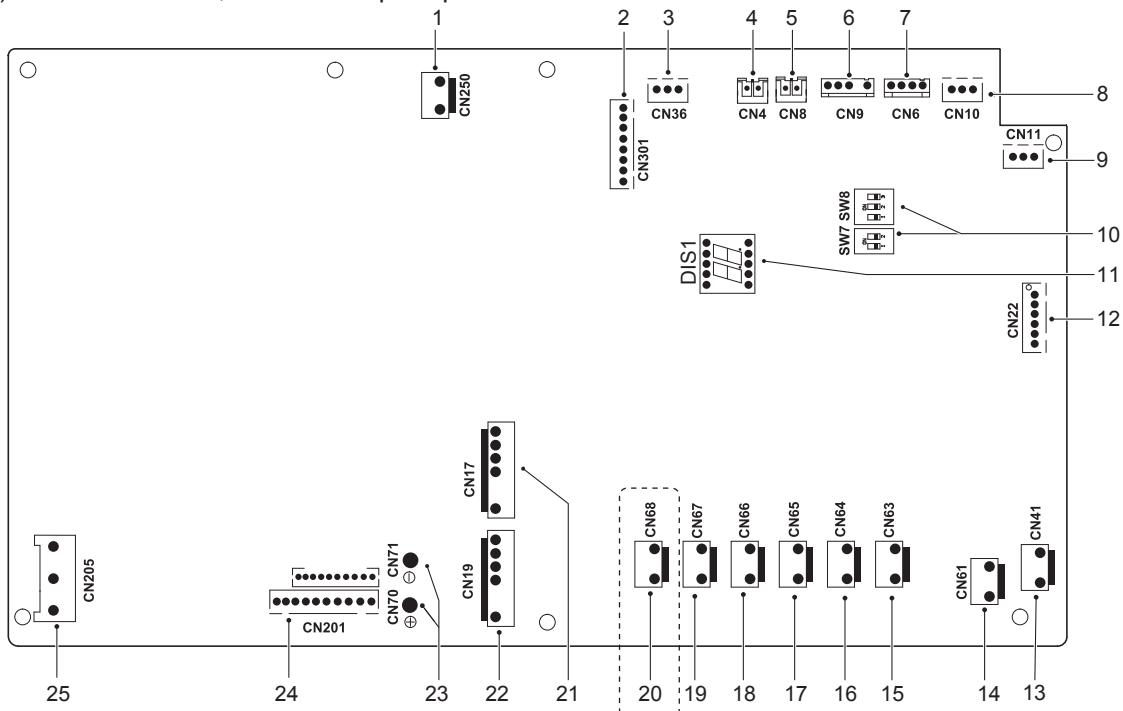
### 9.3.4 Triphasé pour les unités de 12/14/16 kW

#### 1) Carte mère A, Module d'inverseur



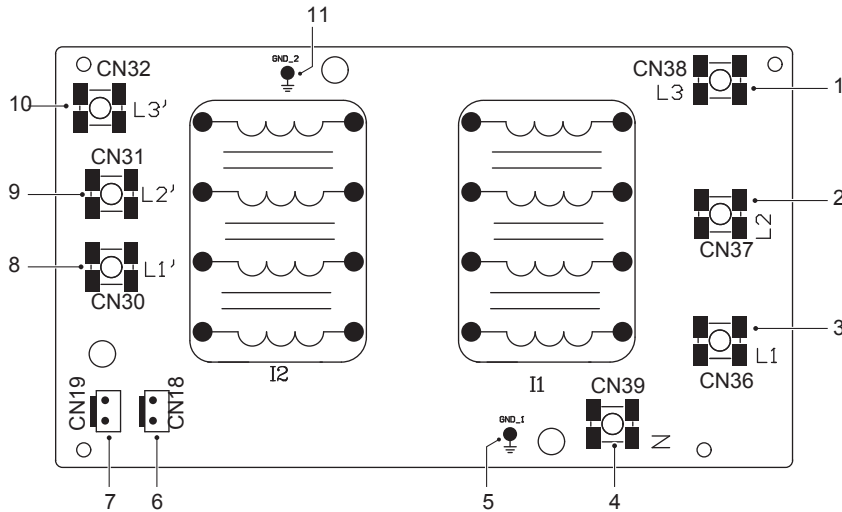
Code	Unité du système
1	Port de sortie pour +15V(CN4)
2	Port pour la communication avec la carte mère B (CN1)
3	Port W de connexion compresseur
4	Port V de connexion compresseur
5	Port U de connexion compresseur
6	Port d'entrée P pour module IPM (P)
7	Port d'entrée N pour le module IPM (N)
8	Port d'entrée pour contacteur haute pression (CN9)
9	Alimentation pour alimentation de commutation (CN2)

## 2) Carte mère CB B, Commande principale



Code	Unité du système	Code	Unité du système
1	Port d'alimentation pour carte mère B (CN250)	14	Port d'alimentation pour carte de commande boîtier hydronique (CN61)
2	Port pour IC programmation (CN301)	15	Port de sortie pour serpentins du contacteur PCF (CN63)
3	Port pour capteur de pression (CN36)	16	Port de sortie pour serpentins du contacteur P_line (CN64)
4	Port pour capteur de temp. d'aspiration (CN4)	17	Port pour valeur quatre voies (CN65)
5	Port pour capteur de température de décharge (CN8)	18	Port pour bande de chauffage électrique (CN66)
6	Port pour capteur de temp. ambiante à l'extérieur et capteur de temp. condensateur (CN9)	19	Commande PTC (CN67)
7	Port pour commutateur basse pression et vérification rapide (CN6)	20	Port pour bande de chauffage électrique de châssis (CN68) (en option)
8	Port pour la communication avec la carte de commande boîtier hydronique (CN10)	21	Port pour ventilateur supérieur (CN17)
9	Réservé (CN11)	22	Port pour ventilateur inférieur (CN19)
10	Commutateur DIP (SW7, SW8)	23	Port d'alimentation pour module (CN70/71)
11	Affichage numérique (DIS1)	24	Port pour la communication avec la carte mère A (CN201)
12	Port pour valeur d'expansion électrique (CN22)	25	Port pour contrôle tension (CN205)
13	Port pour alimentation (CN41)	/	/

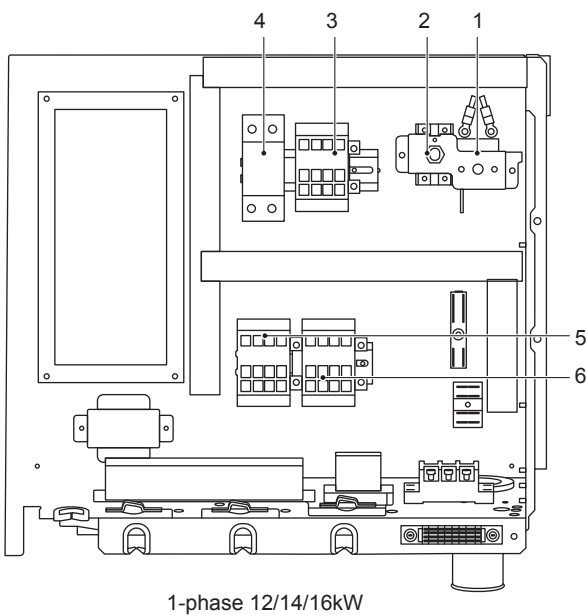
### 3) Carte mère C, filtre



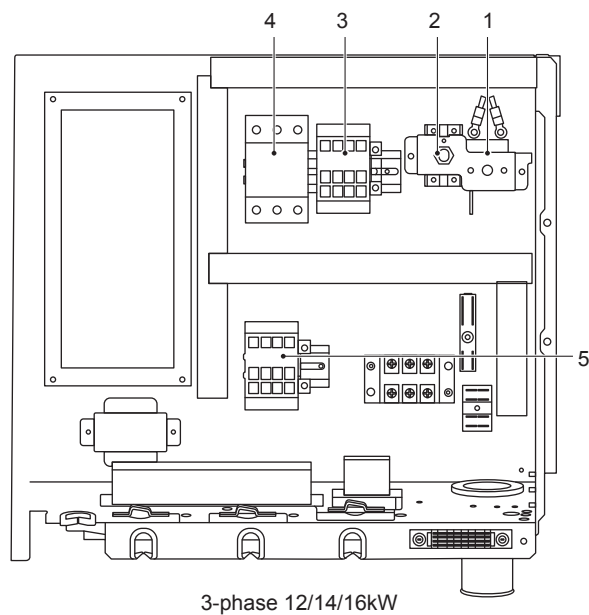
Carte mère C Triphasé 12/14/16kW

Code	Unité du système	Code	Unité du système
1	Alimentation électrique L3 (L3)	7	Port d'alimentation pour commande principale (CN19)
2	Alimentation électrique L2 (L2)	8	Filtrage alimentation L1 (L1')
3	Alimentation électrique L1 (L1)	9	Filtrage alimentation L2 (L2')
4	Alimentation électrique N (N)	10	Filtrage alimentation L3 (L3')
5	Câble de masse (GND_1)	11	Câble de masse (GND_2)
6	Port d'alimentation pour charge (CN18)	/	/

### 9.3.5 Pièces de commande pour le chauffage de secours (Réservé)



Code	Unité du système
1	Protecteur thermique auto.
2	Protecteur thermique man.
3	Contacteur de chauffage de secours KM4
4	Disjoncteur circuit de chauffage de secours CB
5	Contacteur de chauffage de secours KM1
6	Contacteur de chauffage de secours KM2



Code	Unité du système
1	Protecteur thermique auto.
2	Protecteur thermique man.
3	Contacteur de chauffage de secours KM4
4	Disjoncteur circuit de chauffage de secours CB
5	Contacteur de chauffage de secours KM1

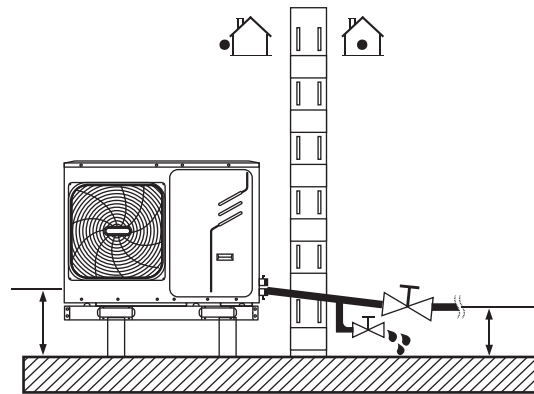
## 9.4 Tuyauterie d'eau

Toutes les longueurs et distances de tuyauterie ont été prises en considération.

Exigences	Vanne
La longueur de câble de thermistance autorisée maximale est de 20 m. Il s'agit de la distance maximale admissible entre le ballon d'eau chaude sanitaire et l'unité (uniquement pour les installations dotées d'un ballon d'eau chaude sanitaire). Le câble de thermistance fourni avec le ballon d'eau chaude sanitaire est de 10 m. Afin d'optimiser l'efficacité, nous recommandons d'installer la vanne à trois voies et le ballon d'eau chaude sanitaire le plus près possible de l'unité	Longueur de câble de thermistance moins 2 m

### NOTE

Si l'installation est équipée d'un ballon d'eau chaude sanitaire (installé sur place), se reporter au manuel d'installation et du propriétaire du ballon d'eau chaude sanitaire. En cas d'absence de glycol (antigel) dans le système, et de défaillance de la pompe ou de l'alimentation, vider le système (comme indiqué dans l'illustration ci-dessous).



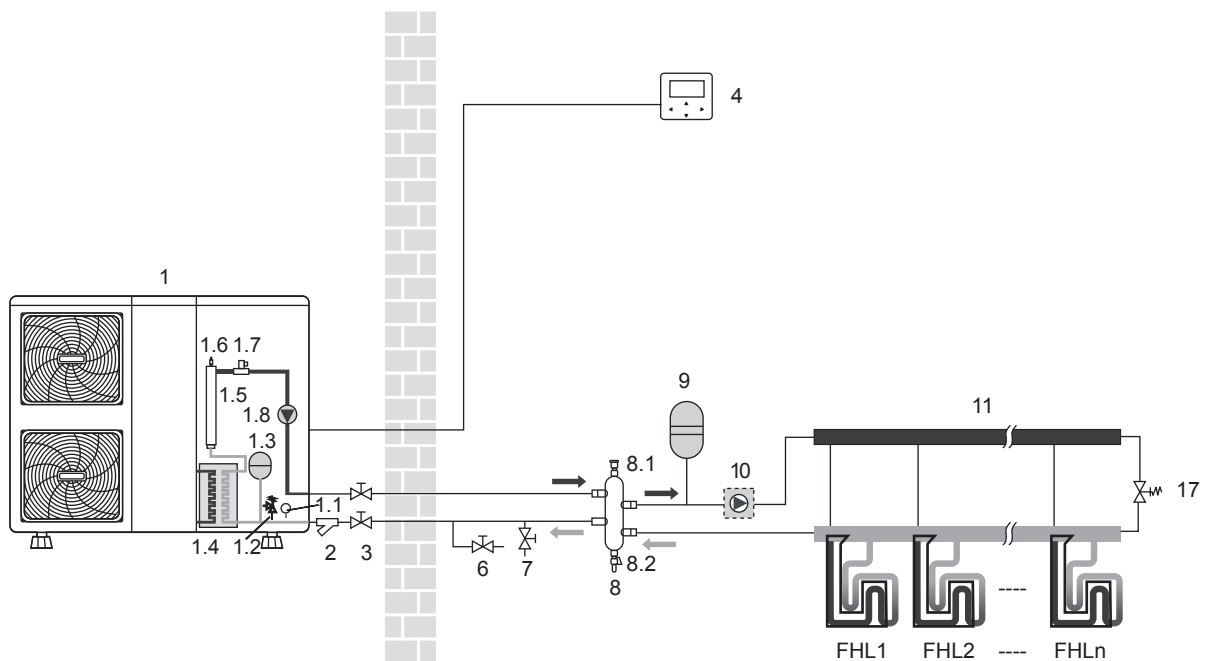
### NOTE

Si l'eau n'est pas évacuée du système lorsqu'il gèle ou que l'unité n'est pas utilisée, en gelant, l'eau peut endommager les composants du circuit d'eau.

### 9.4.1 Contrôle du circuit d'eau

Les unités sont équipées d'une entrée et d'une sortie d'eau pour le raccordement à un circuit d'eau.

Les unités ne doivent être raccordées qu'à des circuits d'eau fermés. Raccorder à un circuit d'eau libre entraînerait une corrosion excessive de la tuyauterie d'eau. Seuls les matériaux conformes à toutes les législations applicables doivent être utilisés. Exemple :



Avant de poursuivre l'installation de l'unité, vérifiez les points suivants :

- La pression d'eau maximale  $\leq 3$  bar.
- La température maximale de l'eau est  $\leq 70$  °C selon le réglage du dispositif de sécurité.
- Utilisez toujours des matériaux compatibles avec l'eau utilisée dans le système et avec les matériaux utilisés dans l'appareil.
- Assurez-vous que les composantes installées dans la tuyauterie de terrain peuvent résister à la pression et à la température de l'eau.
- Des robinets de vidange doivent être fournis à tous les points bas du système pour permettre un drainage complet du circuit pendant l'entretien.
- Des aérations doivent être installées à tous les points hauts du système. Les événements doivent être situés à des endroits facilement accessibles pour le service. Une purge d'air automatique est fournie à l'intérieur de l'appareil. Assurez-vous que cette vanne de purge d'air n'est pas serrée afin de libérer automatiquement l'air dans le circuit d'eau.

#### 9.4.2 Contrôles du volume d'eau et de la pression d'alimentation du vase d'expansion

Les unités sont équipées d'un vase d'expansion (Modèles de 5/7/9 kW : 2L ; modèles de 12/14/16 kW : 5L) dont la pression d'alimentation par défaut est de 1,5 bar. Pour assurer le bon fonctionnement de l'unité, la pression d'alimentation du vase d'expansion pourrait devoir être ajustée.

- 1) Vérifier que le volume total d'eau dans l'installation, à l'exclusion du volume d'eau interne de l'unité, est d'au moins 25 l (pour l'unité 5/7/9 kW, le volume minimum est de 15 l). Voir 14 Spécifications techniques pour s'informer du volume d'eau interne total de l'unité.

#### NOTE

- Dans la plupart des applications, ce volume d'eau minimum sera satisfaisant.
- Dans les processus critiques ou dans des pièces avec une charge calorifique élevée, de l'eau supplémentaire peut être nécessaire.
- Lorsque la circulation dans chaque boucle de chauffage des locaux est contrôlée par des vannes commandées à distance, il est important que ce volume d'eau minimum soit maintenu même si toutes les vannes sont fermées.

- 2) En utilisant le tableau ci-dessous, déterminer si la pression d'alimentation du vase d'expansion nécessite un réglage.

- 3) En utilisant le tableau et les instructions ci-dessous, déterminer si le volume total d'eau dans l'installation est inférieur au volume d'eau maximum autorisé.

Différence de hauteur d'installation(a)	Volume d'eau $\leq 72$ l (b)	Volume d'eau $> 72$ l (b)
$\leq 12$ m	Aucun ajustement de la pression d'alimentation n'est requis.	<p>Actions requises :</p> <ul style="list-style-type: none"> <li>• La pression d'alimentation doit être augmentée, calculer selon « Calcul de la pression d'alimentation du vase d'expansion » ci-dessous.</li> <li>• Vérifier si le volume d'eau est inférieur au volume d'eau maximum autorisé (utiliser le graphique ci-dessous)</li> </ul>
$> 12$ m	<p>Actions requises :</p> <ul style="list-style-type: none"> <li>• La pression d'alimentation doit être augmentée, calculer selon « Calcul de la pression d'alimentation du vase d'expansion » ci-dessous.</li> <li>• Vérifier si le volume d'eau est inférieur au volume d'eau maximum autorisé (utiliser le graphique ci-dessous)</li> </ul>	Vase d'expansion de l'unité extérieure trop petit pour l'installation.

- La différence de hauteur se situe entre le point le plus haut du circuit d'eau et le vase d'expansion de l'unité extérieure. À moins que l'unité ne soit située au point le plus haut du système, dans ce cas-là, la différence de hauteur d'installation est considérée comme nulle.
- Pour unité monophasée 12~16 kW et triphasée 12~16 kW, cette valeur est de 72 l, pour unités 5~9 kW, cette valeur est de 30 l.

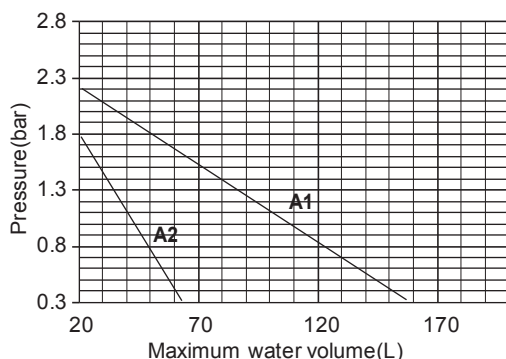
#### Calcul de la pression d'alimentation du vase d'expansion

La pression d'alimentation ( $P_g$ ) à régler dépend de la différence de hauteur d'installation maximale ( $H$ ) et est calculée comme ci-après :  $P_g$  (bar) =  $(H(m)/10+0,3)$  bar

#### Contrôle du volume d'eau maximum autorisé

Afin de déterminer le volume d'eau maximal autorisé sur l'ensemble du circuit, veuillez procéder comme suit :

- Déterminer la pression d'alimentation calculée ( $P_g$ ) pour le volume d'eau maximal correspondant à l'aide du graphique ci-dessous.
- Vérifiez que le volume total d'eau dans tout le circuit d'eau est inférieur à cette valeur. Si ce n'est pas le cas, le vase d'expansion à l'intérieur de l'unité est trop petit pour effectuer l'installation.



Pression d'alimentation = pression d'alimentation du vase d'expansion  
 Volume d'eau maximum = volume d'eau maximum dans le système

A1 Système sans glycol pour unité monophasée 12~16 kW et triphasée 12~16 kW

A2 Système sans glycol pour l'unité 5/9 kW

### Exemple 1 :

L'unité (16 kW) est installée 10 m sous le point le plus haut du circuit d'eau. Le volume total d'eau dans le circuit d'eau est de 50 L. Dans cet exemple, aucune action ou ajustement n'est nécessaire.

### Exemple 2 :

L'unité (16 kW) est installée au point le plus haut du circuit d'eau. Le volume total d'eau dans le circuit d'eau est de 150 l.

Résultat :

- Puisque 150 l est plus grand que 72 l, la pression doit être réduite (voir tableau ci-dessus).
- La pression d'alimentation requise est :  $P_g(\text{bar}) = (H(m)/10+0,3) \text{ bar} = (0/10+0,3) \text{ bar} = 0,3 \text{ bar}$
- Le volume d'eau maximum correspondant peut être lu à partir du graphique : environ 160 l.
- Puisque le volume total d'eau (150 l) est inférieur au volume maximum d'eau (160 l), le vase d'expansion suffit pour l'installation.

Réglage de la pression d'alimentation du vase d'expansion

Lorsqu'il est nécessaire de modifier la pression d'alimentation par défaut du vase d'expansion (1,5 bar), suivre les directives suivantes :

- Utilisez uniquement de l'azote sec pour régler la pression d'alimentation du vase d'expansion.
- Un réglage inapproprié de la pression d'alimentation du vase d'expansion entraînera un dysfonctionnement du système. La pression d'alimentation ne doit être ajustée que par un installateur agréé.

Sélection du vase d'expansion supplémentaire

Si le vase d'expansion de l'unité est trop petit pour l'installation, un vase d'expansion supplémentaire est nécessaire.

- Calcul de la pression d'alimentation du vase d'expansion  $P_g(\text{bar}) = (H(m)/10+0,3) \text{ bar}$  la pression d'alimentation du vase d'expansion installé dans l'unité doit aussi être réglée.
- Calcul du volume nécessaire du vase d'expansion supplémentaire :  
 $V_1 = 0,0693 * V_{\text{water}} / (2,5 - P_g) - V_0$   
 $V_{\text{water}}$  est le volume d'eau dans le système,  $V_0$  est le volume du vase d'expansion dont l'unité est équipée (10~16 kW,  $V_0 = 5 \text{ L}$ , 5~9 kW,  $V_0 = 2 \text{ L}$ ).

### 9.4.3 Raccordement du circuit d'eau

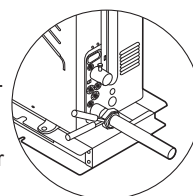
Les raccordements d'eau doivent être effectués correctement, conformément aux étiquettes de l'unité extérieure, par rapport à l'arrivée d'eau et à la sortie d'eau.

#### ⚠ ATTENTION

Veiller à ne pas déformer l'unité en utilisant une force excessive lors de la connexion de la tuyauterie. La déformation de la tuyauterie peut entraîner un mauvais fonctionnement de l'unité.

Si de l'air, de l'humidité ou de la poussière pénètrent dans le circuit d'eau, des problèmes peuvent survenir. Tenez toujours compte des points suivants lors du raccordement du circuit d'eau :

- N'utilisez que des tuyaux propres.
- Tenez l'extrémité du tuyau vers le bas lorsque vous enlevez les bavures.
- Couvrez l'extrémité du tuyau lorsque vous l'insérez à travers un mur pour empêcher la poussière et la saleté de pénétrer.
- Utilisez un bon produit d'étanchéité pour les joints. L'étanchéité doit pouvoir résister aux pressions et aux températures du système.
- Si vous utilisez une tuyauterie métallique qui n'est pas en cuivre, assurez-vous d'isoler les deux types de matériaux l'un de l'autre afin d'éviter la corrosion galvanique.
- Pour le cuivre qui est un matériau souple, utilisez des outils appropriés pour raccorder le circuit d'eau. Des outils inappropriés endommageront les tuyaux.



#### 💡 NOTE

L'unité doit uniquement être utilisée dans un réseau de distribution d'eau fermé. L'application dans un circuit d'eau libre peut entraîner une corrosion excessive de la tuyauterie d'eau :

- Ne jamais utiliser pièces à revêtement en Zn dans le circuit d'eau. Une corrosion excessive de ces pièces peut se produire puisqu'une tuyauterie en cuivre est utilisée dans le circuit d'eau interne de l'unité.
- Lors de l'utilisation d'une vanne à trois voies dans le circuit d'eau. Choisir de préférence un modèle de vanne à 3 voies sphérique pour garantir la séparation totale entre l'eau chaude sanitaire et le circuit de l'eau de chauffage du sol.
- Lors de l'utilisation d'une vanne à 3 voies ou à 2 voies dans le circuit d'eau. Le temps maximum recommandé de remplacement de la vanne doit être inférieur à 60 secondes.

### 9.4.4 Protection contre le gel du circuit d'eau

La formation de glace peut endommager le système hydraulique. Comme l'unité extérieure peut être exposée à des températures inférieures à zéro, il faut veiller à éviter le gel du système.

Toutes les pièces hydroniques internes sont isolées pour réduire les pertes de chaleur. L'isolation doit également être ajoutée à la tuyauterie de terrain.

- Le logiciel contient des fonctions spéciales utilisant la pompe à chaleur pour protéger l'ensemble du système contre le gel. Lorsque la température de l'eau dans le système chute à une certaine valeur, l'unité chauffe l'eau, soit à l'aide de la pompe à chaleur, du robinet de chauffage électrique ou du chauffage de secours. La fonction de protection contre le gel ne s'éteint que lorsque la température augmente jusqu'à une certaine valeur.

En cas de panne de courant, les caractéristiques ci-dessus ne protégeraient pas l'appareil du gel.

Comme une panne de courant peut survenir lorsque l'appareil est sans surveillance, le fournisseur recommande d'utiliser de l'antigel dans le circuit d'eau. Se reporter à « Attention : Utilisation de glycol ».

En fonction de la température extérieure la plus basse attendue, assurez-vous que le système d'eau est rempli avec une concentration de glycol conforme aux spécifications du tableau ci-dessous.

Lorsque du glycol est ajouté au système, les performances de l'unité seront différentes. Le facteur de correction de la capacité unitaire, du débit et de la perte de charge du système est indiqué dans le tableau ci-dessous

#### Éthylène Glycol

Qualité du glycol/%	Coefficient de modification				Point de congélation/°C
	Modification de la capacité de refroidissement	Modification alimentation	Résistance à l'eau	Modification du débit d'eau	
0	1,000	1,000	1,000	1,000	0,000
10	0,984	0,998	1,118	1,019	-4,000
20	0,973	0,995	1,268	1,051	-9,000
30	0,965	0,992	1,482	1,092	-16,000
40	0,960	0,989	1,791	1,145	-23,000
50	0,950	0,983	2,100	1,200	-37,000

#### Propylène glycol

Qualité du glycol/%	Coefficient de modification				Point de congélation/°C
	Modification de la capacité de refroidissement	Modification alimentation	Résistance à l'eau	Modification du débit d'eau	
0	1,000	1,000	1,000	1,000	0,000
10	0,976	0,996	1,071	1,000	-3,000
20	0,961	0,992	1,189	1,016	-7,000
30	0,948	0,988	1,380	1,034	-13,000
40	0,938	0,984	1,728	1,078	-22,000
50	0,925	0,975	2,150	1,125	-35,000

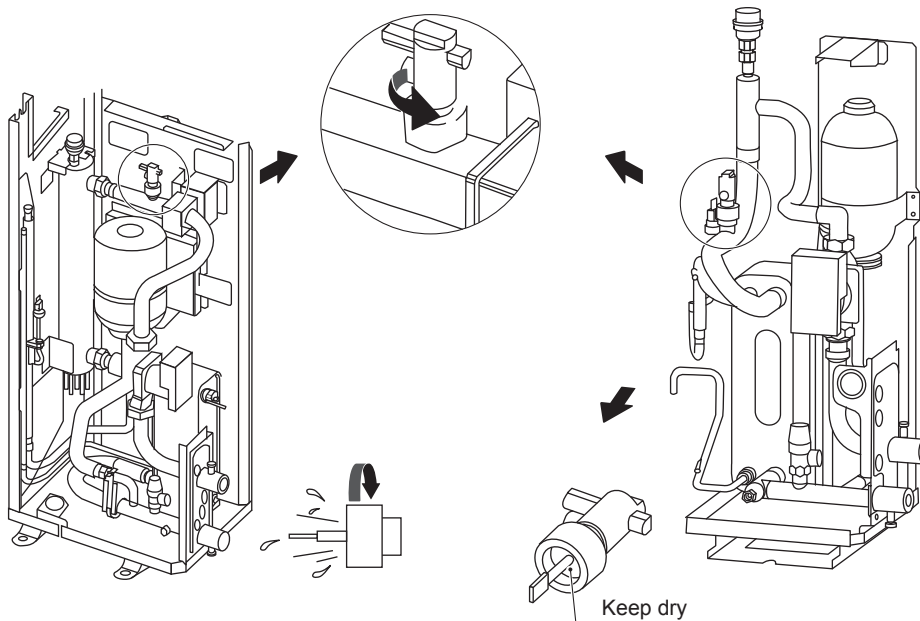
Si aucun glycol n'est ajouté, l'eau doit être retirée lorsqu'il y a une panne de courant.

L'eau peut entrer dans l'interrupteur commandé par débit et ne peut pas être évacuée et peut geler lorsque la température est suffisamment basse. L'interrupteur de débit doit être retiré et séché, puis réinstallé dans l'appareil.

#### AVERTISSEMENT

L'éthylène glycol et le propylène glycol sont TOXIQUES.

Les concentrations mentionnées dans le tableau ci-dessus n'empêchent pas le gel, mais préviennent l'éclatement du système hydraulique.



### NOTE

Dévisser dans le sens inverse des aiguilles d'une montre pour déposer l'interrupteur commandé par débit. Séchage complet de l'interrupteur commandé par débit.

### ATTENTION

Utilisation de glycol

- Utilisation de glycol pour les installations avec un ballon d'eau chaude sanitaire : Seul le propylène glycol ayant une cote ou classe de toxicité 1, comme indiqué dans « Toxicologie clinique des produits commerciaux, 5ème édition » peut être utilisé. Le volume d'eau maximum autorisé est alors réduit en fonction de l'illustration à la page 36.
- S'il y a trop de pression lors de l'utilisation de glycol, connecter la vanne de sécurité à un bac de vidange pour récupérer le glycol.

Corrosion dans le système en raison du glycol

Le glycol non inhibé deviendra acide sous l'influence de l'oxygène. Ce processus est accéléré par la présence de cuivre et à des températures plus élevées. Le glycol acide non-inhibé attaque les surfaces métalliques et forme des cellules de corrosion galvanique qui endommagent gravement le système. Il est très important :

- Que le traitement de l'eau soit correctement exécuté par un spécialiste de l'eau qualifié.
- Qu'un glycol avec des inhibiteurs de corrosion soit choisi pour contrer les acides formés par l'oxydation des glycols.
- Dans le cas d'une installation avec un ballon d'eau chaude sanitaire, seule l'utilisation de propylène glycol est autorisée. Dans d'autres installations, l'utilisation de l'éthylène glycol est appropriée.
- Qu'aucun glycol automobile ne soit utilisé parce que leurs inhibiteurs de corrosion ont une durée de vie limitée et contiennent des silicates qui peuvent encrasser ou boucher le système.
- La tuyauterie galvanisée n'est pas utilisée dans les systèmes de glycol, car elle peut entraîner la précipitation de certains éléments dans l'inhibiteur de corrosion du glycol.
- S'assurer que le glycol est compatible avec les matériaux utilisés dans le système.

### NOTE

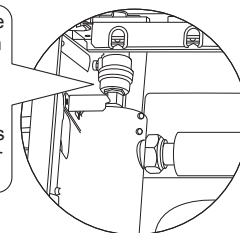
- S'informer de la propriété hygroscopique du glycol. Il absorbe l'humidité de l'environnement.
- Enlever le bouchon du récipient de glycol provoque une augmentation de la concentration des eaux. La concentration en glycol est alors plus faible et l'eau peut geler.
- Des mesures préventives doivent être prises pour assurer un minimum d'exposition du glycol à l'air.

- Voir également « 10.3 Vérifications de pré-opération/ Contrôles avant la mise en service initiale ».

## 9.5 Ajout d'eau

- Raccordez l'arrivée d'eau au robinet de remplissage et ouvrez la vanne.
- Assurez-vous que la vanne de purge d'air automatique soit ouverte (au moins 2 tours).
- Remplissez d'eau jusqu'à ce que le manomètre indique une pression d'environ 2,0 bar. Retirez, autant que possible, l'air du circuit en utilisant les vannes de purge d'air. L'air dans le circuit d'eau pourrait entraîner un dysfonctionnement du chauffage électrique de secours.

Ne pas fixer le cache en plastique noir sur la soupape de ventilation au dessus de l'unité lorsque le système est en marche. Ouvrir la vanne de purge d'air, tourner dans le sens inverse des aiguilles d'au moins 2 tours complets pour libérer l'air du système.



## NOTE

Pendant le remplissage, il pourrait ne pas être possible de retirer tout l'air du système. L'air restant sera enlevé via les vannes automatiques de purge de l'air pendant les premières heures de fonctionnement du système. Une mise à niveau de l'eau peut alors être nécessaire.

- La pression de l'eau indiquée sur le manomètre varie en fonction de la température de l'eau (pression plus élevée à plus haute température de l'eau). Cependant, à tout moment, la pression de l'eau doit rester au-dessus de 0,3 bar pour éviter toute pénétration d'air dans le circuit.
- L'unité pourrait vider trop d'eau à travers la soupape de surpression.
- La qualité de l'eau doit être conforme à la directive EN 98/83 CE.  
Les caractéristiques détaillées de la qualité de l'eau sont disponibles dans la directive EN 98/83 CE.

## 9.6 Isolation des tuyauteries d'eau

Le circuit d'eau complet, y compris toutes les tuyauteries, doit être isolé afin d'empêcher la condensation pendant le refroidissement et la réduction de la capacité de chauffage et de refroidissement, et de prévenir le gel de la tuyauterie d'eau extérieure pendant l'hiver. Le matériau isolant doit avoir au moins un degré de résistance au feu B1 et être conforme à toutes les lois applicables. L'épaisseur des matériaux d'étanchéité doit être d'au moins 13 mm avec une conductivité thermique de 0,039 W/mK afin d'empêcher le gel sur la tuyauterie d'eau extérieure.

Si la température ambiante extérieure est supérieure à 30 °C et que l'humidité est supérieure à une H.R. de 80 %, l'épaisseur des matériaux d'étanchéité doit être d'au moins 20 mm afin d'éviter la condensation sur la surface du joint.

## 9.7 Câblage de terrain

### AVERTISSEMENT

Un commutateur principal ou d'autres moyens de déconnexion, ayant une séparation de contact dans tous les pôles, doit être intégré sur le câblage fixe, en conformité avec les lois et règlements locaux. Couper l'alimentation avant de procéder aux connexions. N'utilisez que des fils en cuivre. Ne jamais pincer les câbles regroupés et s'assurer qu'ils ne sont pas en contact avec la tuyauterie et les bords tranchants. S'assurer qu'aucune pression externe n'est appliquée aux connexions de la borne. Tous les câblages et composants doivent être installés par un électricien agréé et doivent se conformer à la législation et aux règlements locaux.

Le câblage sur terrain doit être réalisé conformément au schéma de câblage fourni avec l'unité et aux instructions indiquées ci-dessous.

S'assurer d'utiliser une alimentation dédiée. Ne jamais utiliser un bloc d'alimentation partagé avec un autre appareil.

S'assurer d'établir la mise à la terre. Ne pas relier à la terre l'unité à une tuyauterie de service, un protecteur de surtension, ou une mise à la terre de téléphone. Une mise à la terre incomplète peut provoquer des chocs électriques.

S'assurer d'installer un disjoncteur (30 mA). Cette omission peut provoquer un choc électrique.

S'assurer d'installer fusibles ou disjoncteurs.

### 9.7.1 Précautions sur les travaux de câblage électrique

- Fixez les câbles de manière à ce que les câbles ne soient pas en contact avec les tuyaux (en particulier du côté haute pression).
- Fixez le câblage électrique à l'aide de colliers de serrage indiqués dans l'illustration afin qu'il n'entre pas en contact avec la tuyauterie, en particulier du côté où la pression est élevée.
- Assurez-vous qu'aucune pression externe n'est appliquée aux bornes.
- Lors de l'installation du disjoncteur, assurez-vous qu'il est compatible avec le convertisseur (résistant aux parasites électriques haute fréquence) pour éviter que le disjoncteur ne se déclenche inutilement.

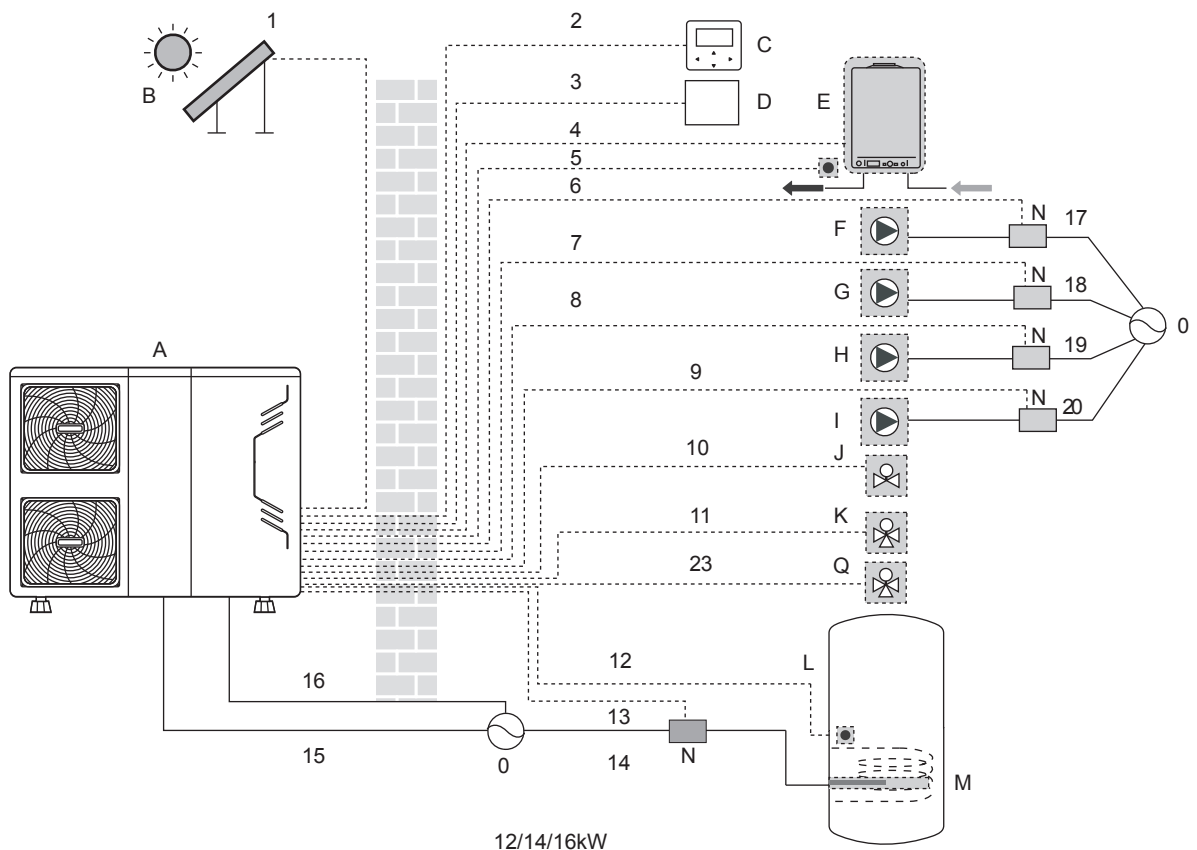
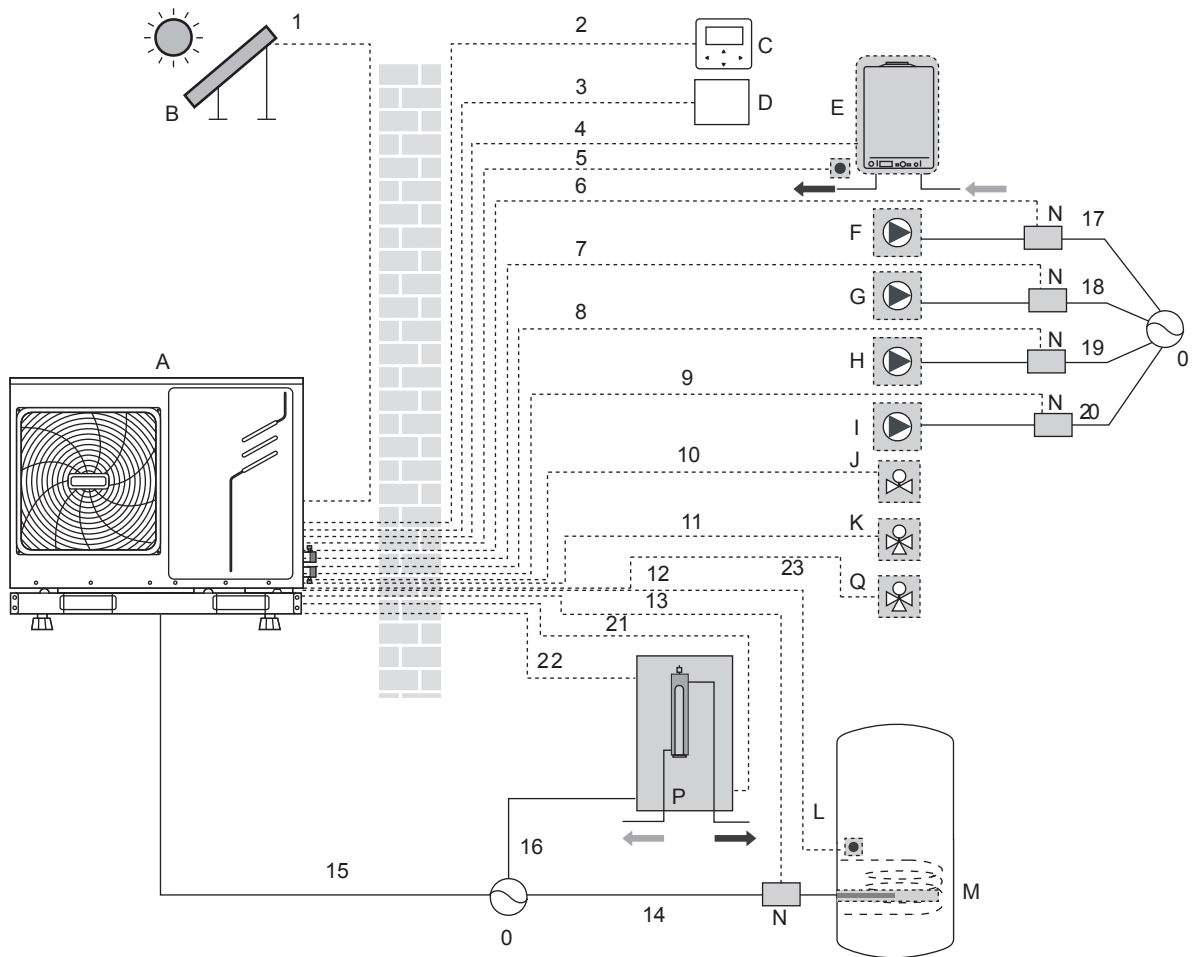
## NOTE

Le disjoncteur doit être un disjoncteur de type haut-débit de 30 mA (<0,1 s).

- Cette unité est équipée d'un convertisseur. L'installation d'un condensateur en avance de phase non seulement réduira l'effet d'amélioration du facteur de puissance, mais peut également entraîner un réchauffement anormal du condensateur dû aux ondes de haute fréquence. N'installez jamais un condensateur en avance de phase car cela pourrait provoquer un accident.

### 9.7.2 Aperçu du câblage

L'illustration ci-dessous donne un aperçu du câblage de terrain requis entre plusieurs parties de l'installation. Voir également « 8 Exemples d'applications types ».



Code	Unité du système	Code	Unité du système
A	Unité extérieure	J	SV2 : Vanne à 2 voies (installée sur place)
B	Kit d'énergie solaire (installé sur place)	K	SV1 : Vanne à 3 voies pour ballon d'eau chaude sanitaire (installée sur place)
C	Interface utilisateur	L	Ballon d'eau chaude sanitaire
D	Thermostat d'ambiance (installé sur place)	M	Chauffage auxiliaire
E	Chaudière (installée sur place)	N	Contacteur
F	P_s : Pompe solaire (installée sur place)	O	Alimentation électrique
G	P_c : Pompe de mélange (installée sur place)	P	Chauffage de secours
H	P_o : Pompe de circulation à l'extérieur (installée sur place)	Q	Zone2 SV3 (vanne à 3 voies)
I	P_d : Pompe DHW (installée sur place)		

Article	Description	AC/DC	Nombre requis de conducteurs	Courant de fonctionnement maximal
1	Câble de signal de kit d'énergie solaire	CA	2	200mA
2	Câble de l'interface utilisateur	CA	5	200mA
3	Câble de thermostat d'ambiance	CA	2 ou 3	200 mA(a)
4	Câble de contrôle de chaudière	/	2	200mA
5	Câble thermistance pour T1B	CC	2	(b)
9	Câble de contrôle de la pompe DHW	CA	2	200 mA(a)
10	Câble de commande vanne à 2 voies	CA	2	200 mA(a)
11	Câble de commande vanne à 3 voies	CA	2 ou 3	200mAC
12	Câble thermistance	CC	2	(b)
13	Câble de commande de chauffage auxiliaire	CA	2	200 mA(a)
15	Câble d'alimentation pour unité	CA	2 + prise de terre (monophasé) 3 + prise de terre (triphasé)	31 A (monophasé) 15 A (triphasé)
16	Câble d'alimentation pour chauffage de secours	CA	2 + prise de terre (monophasé) 3 + prise de terre (triphasé)	14A (monophasé) 6A (triphasé)

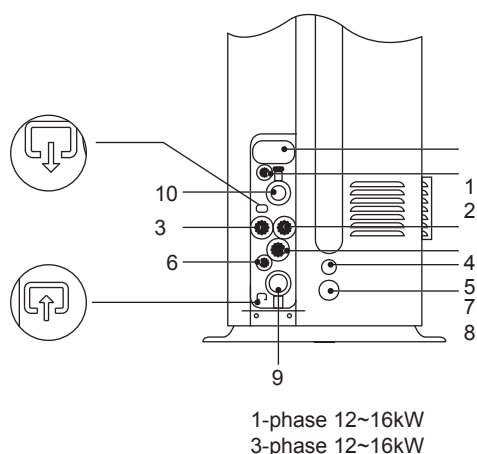
(a) Section de câble minimum AWG18 (0,75 mm<sup>2</sup>).

(b) Le câble de la thermistance est livré avec l'unité ; si le courant de la charge est important, un contacteur CA doit être installé.

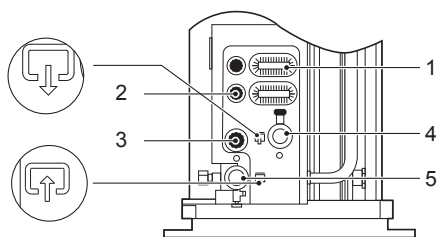
### NOTE

Veuillez utiliser H07RN-F pour le câble d'alimentation, tous les câbles sont connectés à une tension élevée à l'exception du câble de thermistance et du câble pour l'interface utilisateur.

- L'équipement doit être mis à la terre.
  - Toutes les charges externes à haute tension, qu'elles soient en métal ou qu'il s'agisse d'un port relié à la terre, doivent être mises à la terre.
  - Tous les courant de charge externes doivent être inférieurs à 0,2A, si le courant de charge est supérieur à 0,2 A, la charge doit être contrôlée par contacteur CA.
  - Les ports des bornes « AHS1 » « AHS2 », « A1 » « A2 », « R1 » « R1 » et « DTF1 » « DTF2 » ne fournissent que le signal de commutation.
- L'emplacement des différents ports sur l'unité est représenté sur l'illustration 9.7.6.
- La bande de chauffage E du vase d'expansion, la bande de chauffage E de l'échangeur de chaleur de la plaque et la bande de chauffage E de l'interrupteur commandé par débit partagent un port de commande.



Code	Unité du système
1	Trou de câble à haute tension
2	Trou de câble à basse tension
3	Trou de câble à haute tension
4	Port W de connexion compresseur
5	Trou de tuyau de drainage
6	Trou de câble à basse tension
7	Trou de câble à basse tension (de secours)
8	Trou de câble à basse tension (de secours)
9	Entrée d'eau
10	Sortie d'eau



1-phase 5/7/9 kW

Code	Unité du système
1	Trou de câble à haute tension
2	Trou de câble à basse tension
3	Trou de tuyau de drainage
4	Sortie d'eau
5	Entrée d'eau

#### Lignes directrices du câblage terrain

- La plupart des câbles de terrain de l'unité doivent être réalisés sur le bloc terminal à l'intérieur de la boîte de commutation. Pour accéder au bloc terminal, retirez le panneau de service de la boîte de commutation (porte 2).

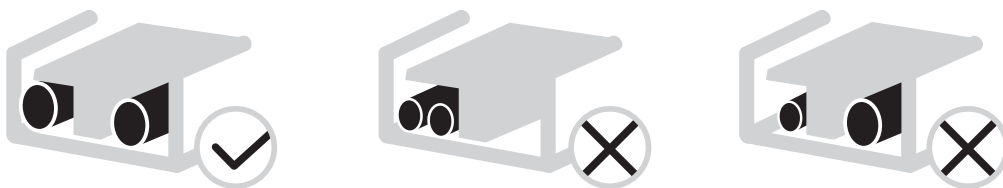
### ⚠ AVERTISSEMENT

Couper toute l'alimentation, incluant l'alimentation de l'unité et l'alimentation du chauffage de secours et du ballon d'eau chaude sanitaire (le cas échéant), avant de retirer le panneau de service du boîtier de commutation.

- Fixez tous les câbles à l'aide de colliers de serrage.
- Un circuit d'alimentation dédié est requis pour le chauffage de secours.
- Les installations équipées d'un ballon d'eau chaude sanitaire (fourni sur site) nécessitent un circuit d'alimentation dédié pour le chauffage auxiliaire. Veuillez vous reporter au Manuel d'installation et du propriétaire du ballon d'eau chaude sanitaire. Sécurisez le câblage dans l'ordre indiqué ci-dessous.
- Disposez le câblage électrique de façon à ce que le cache avant ne se soulève pas lorsque vous effectuez le câblage et fixez le cache avant correctement.
- Suivre le schéma de câblage électrique pour les travaux de câblage électrique (les schémas de câblage électrique sont situés à l'arrière de la porte 2).
- Installez les câbles et fixez le couvercle fermement afin que le couvercle puisse être correctement inséré.

#### 9.7.3 Précautions sur le câblage de l'alimentation

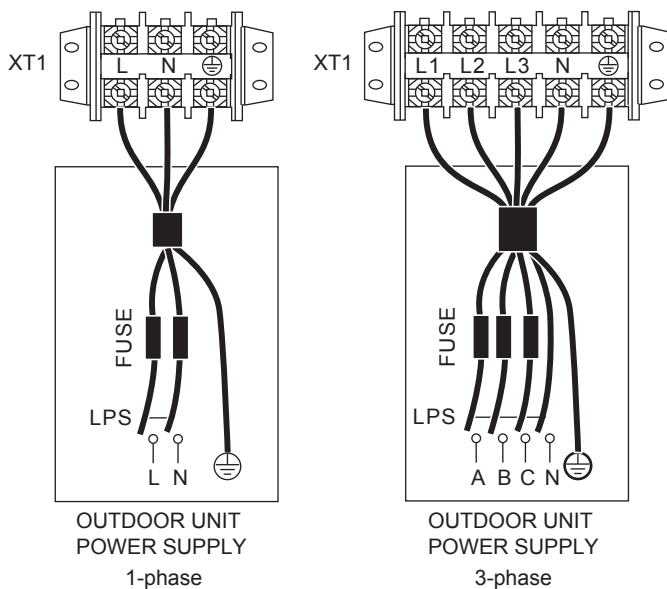
- Utiliser une borne à sertissage ronde pour la carte de la borne d'alimentation. Au cas où il ne peut pas être utilisé à cause de raisons inévitables, s'assurer de respecter les instructions suivantes.
- Ne pas brancher les câbles de calibres différents à la même borne d'alimentation. (Des connexions desserrées peuvent provoquer une surchauffe.)
- Lors du branchement des câbles de la même jauge, les connecter selon l'illustration ci-dessous.



- Utiliser le bon tournevis pour serrer les vis de borne. Les petits tournevis peuvent endommager la tête de la vis et éviter un serrage approprié.
- Trop serrer les vis peut endommager la vis.
- Installer un disjoncteur et un fusible sur la ligne d'alimentation.
- Dans le câblage, s'assurer que les câbles sont utilisés, effectuer toutes les connexions, et fixer les câbles de façon à ce que la force extérieure ne puisse avoir aucune incidence sur les bornes.

#### 9.7.4 Spécifications des composants de câblage standards

Porte 1 : compartiment du compresseur et pièces électriques : XT1



Unité (kW)	Monophasée		Triphasée
	5/7/9	12~16	12~16
Protecteur de surtension maximale (MOP)	20	30	15
Taille des câbles (mm <sup>2</sup> )	4	6	4

- Les valeurs déclarées sont les valeurs maximales (voir données électriques pour les valeurs exactes).

### NOTE

Le disjoncteur doit être un disjoncteur de type haut-débit de 30 mA (<0,1 s).

## 9.7.5 Raccordement de l'alimentation électrique du chauffage de secours (Cette section concerne uniquement les modèles équipés d'un chauffage de secours.)

Exigences du circuit d'alimentation et des câbles

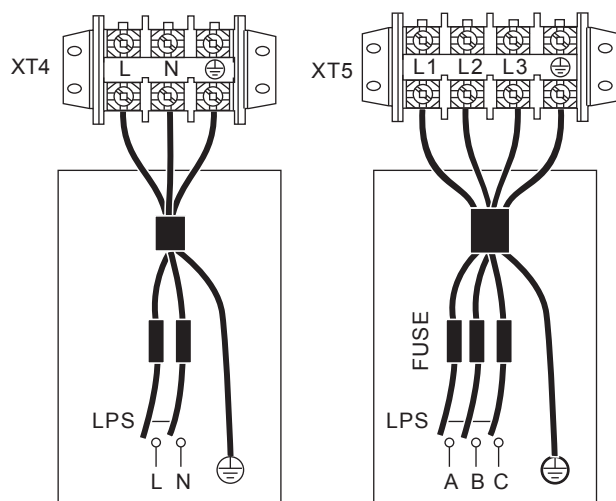
### ATTENTION

S'assurer d'utiliser un circuit de puissance dédié pour le chauffage de secours. Ne jamais utiliser un circuit d'alimentation partagé avec un autre appareil. Utiliser la même alimentation dédiée pour l'unité, le chauffage de secours et le chauffage auxiliaire (ballon d'eau chaude sanitaire).

Ce circuit d'alimentation doit être protégé par des dispositifs de sécurité conformément aux lois et réglementations locales.

Sélectionner le câble d'alimentation dans le respect des lois et règlements locaux. Pour le courant de fonctionnement maximum du chauffage de secours, se reporter au tableau ci-dessous.

Porte 2 : composants électriques du comportement hydraulique, chauffage de secours : XT5 (triphasé) /XT4(monophasé)



Unité (kW)	Capacité du chauffage de secours	
	Monophasée	Triphasée
	3	4,5
Tension nominale du chauffage de secours	220-240VAC	380-415VAC
Ampères de circuit minimum (MCA)	14,3	6,0
Protecteur de surtension maximale (MOP)	20	10
Taille des câbles (mm <sup>2</sup> )	4	2,5

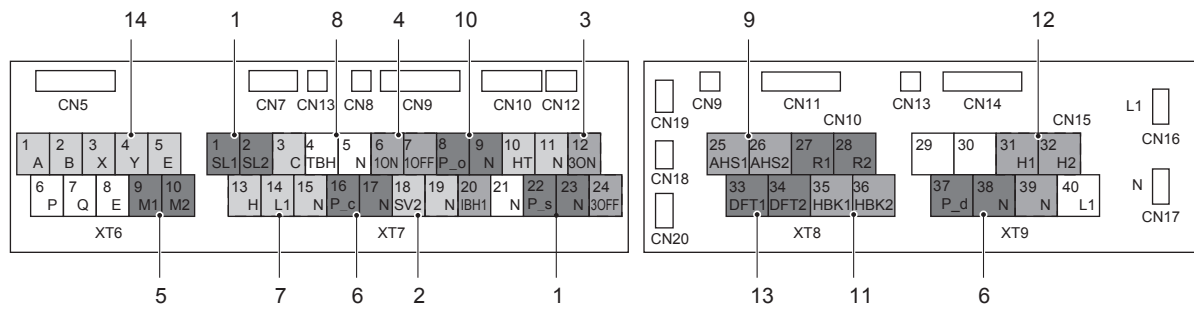
ALIMENTATION ÉLECTRIQUE POUR LE CHAUFFAGE ÉLECTRIQUE

### NOTE

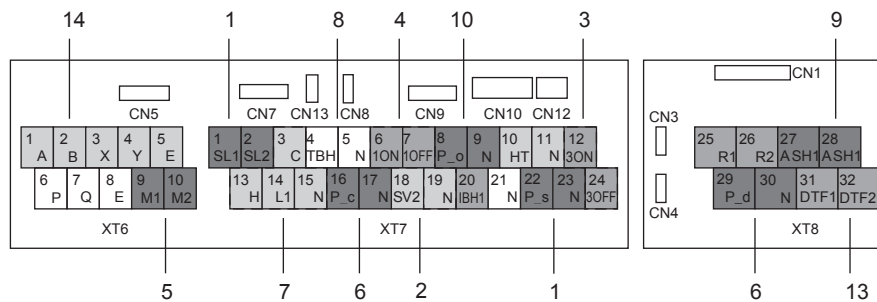
Le disjoncteur doit être un disjoncteur de type haut-débit de 30 mA (<0,1 s).

## 9.7.6 Connexion pour d'autres composants

Unité 5~9kW



Unité 12~16kW



Code	Unité du système	Code	Unité du système
1	Entrée solaire / Pompe_S	8	Chauffage électrique de secours DHW
2	SV2	9	Source de chauffage supplémentaire
3	SV3 (vanne à 3 voies de la zone 2)	10	Pump_O
4	SV1 (vanne à 3 voies)	11	Entrée signal commutateur retour
5	Arrêt à distance	12	Kit chauffage de secours externe
6	Pompe_C/ Pompe_D	13	Signal d'invite de décongélation
7	Thermostat d'ambiance	14	Contrôleur câblé

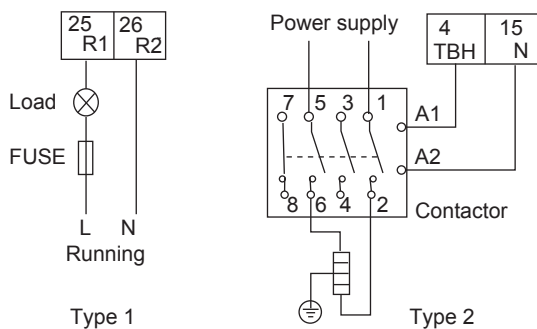
Le port fournit le signal de commande à la charge. Deux types de ports de signal de commande :

Type 1 : Connecteur sec sans tension.

Type 2 : Le port fournit le signal avec 220V de tension. Si le courant de charge est  $< 0,2$  A, la charge peut se connecter au port directement.

Si le courant de charge est  $\geq 0,2$  A, le contacteur CA est nécessaire pour se connecter à la charge.

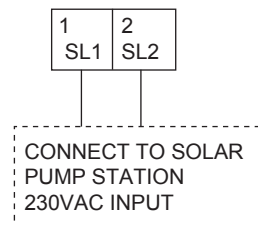
CÂBLAGE : carte de transfert/priorité de connexion 13 à 40



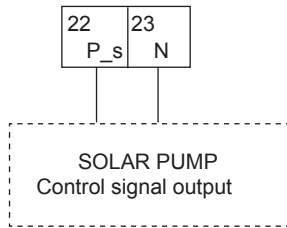
Port de signal de commande du modèle hydraulique : Le XT6-XT9 contient des bornes pour l'énergie solaire, la téléalarme, la vanne à 2 voies, la vanne à 3 voies, la pompe, le chauffage auxiliaire et la source de chauffage externe, etc.

Le câblage des pièces est illustré ci-dessous :

### 1) Pour le kit d'énergie solaire

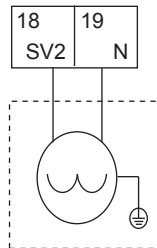


Tension	220-240VAC
Courant de fonctionnement maximal (A)	0,2
Taille des câbles (mm <sup>2</sup> )	0,75



Tension	220-240VAC
Courant de fonctionnement maximal (A)	0,2
Taille des câbles (mm <sup>2</sup> )	0,75
Type de signal du port de commande	Type 2

## 2) Pour voies SV2 à 2 voies :



Tension	220-240VAC
Ampères de circuit minimum (MCA)	0,2
Taille des câbles (mm <sup>2</sup> )	0,75
Type de signal du port de commande	Type 2

### NOTE

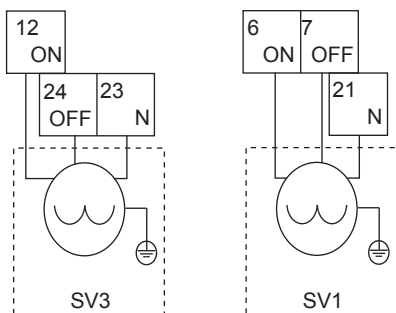
Seule une soupape de fermeture normale est disponible pour cette unité

#### a) Procédure

- Connecter le câble sur les bornes appropriées comme indiqué sur la photo.
- Fixer le câble solidement.

## 3) Pour valeur SV3 à 3 voies :

## 4) Pour valeur SV1 à 3 voies :



Tension	220-240VAC
Courant de fonctionnement maximal (A)	0,2
Taille des câbles (mm <sup>2</sup> )	0,75
Type de signal du port de commande	Type 2

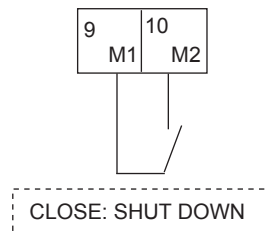
### NOTE

Le câblage de la vanne à 3 voies est différent pour une vanne NF (normalement fermée) et pour une vanne NO (normalement ouverte). Avant de procéder au câblage, lire soigneusement le Manuel d'installation et du propriétaire pour la vanne à 3 voies et installer la soupape comme montré dans l'image. S'assurer de le connecter aux numéros de borne corrects.

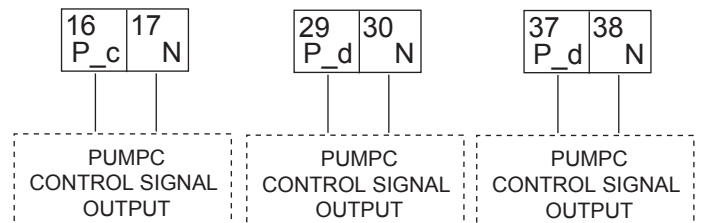
#### a) Procédure

- Connecter le câble sur les bornes appropriées comme indiqué sur la photo.
- Fixer le câble solidement.

## 5) Pour l'arrêt à distance :



## 6) Pour pompe boucle ballon P\_d et pompe mélange P\_c :



### NOTE

Pour unités 5/7/9 kW, le numéro de borne est 37 et 38. Pour unités 12/14/16 kW, le numéro de borne est 29 et 30.

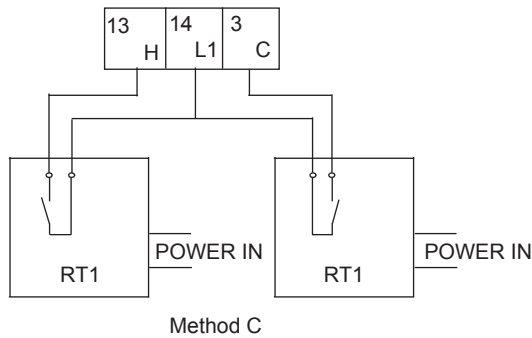
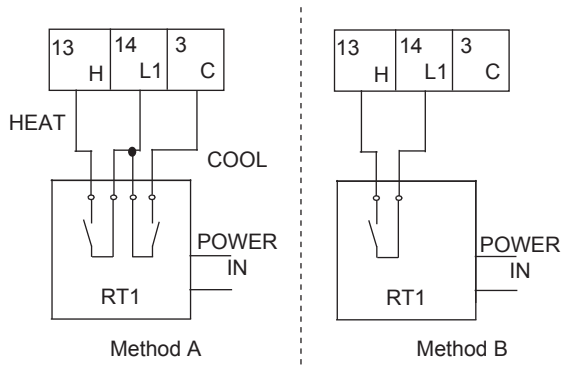
Tension	220-240VAC
Courant de fonctionnement maximal (A)	0,2
Taille des câbles (mm <sup>2</sup> )	0,75
Type de signal du port de commande	Type 2

#### a) Procédure

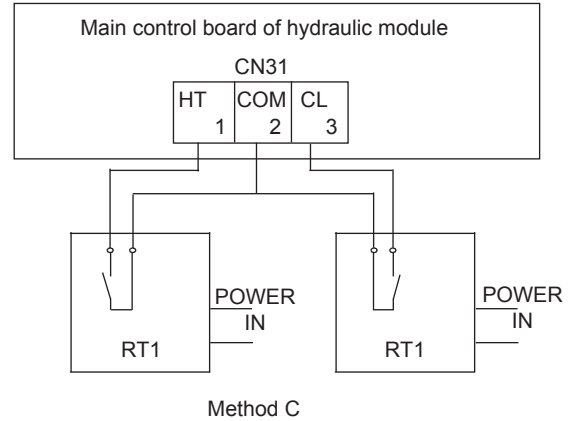
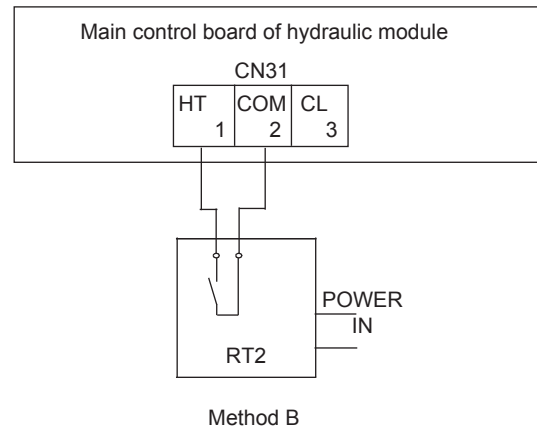
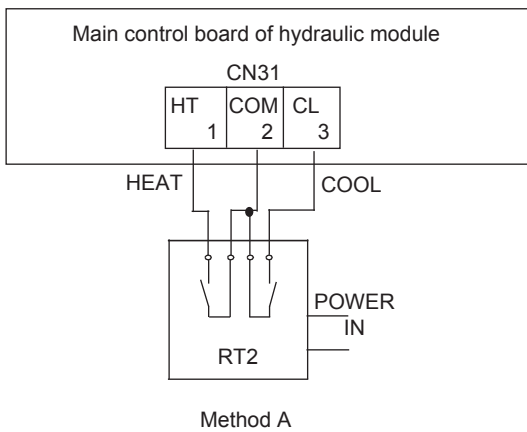
- Connecter le câble sur les bornes appropriées comme indiqué sur la photo.
- Fixer le câble solidement.

## 7) Pour le thermostat d'ambiance :

Type de thermostat d'ambiance 1 (RT1) (Haute tension)



Type de thermostat d'ambiance 2 (RT2) (Basse tension) :



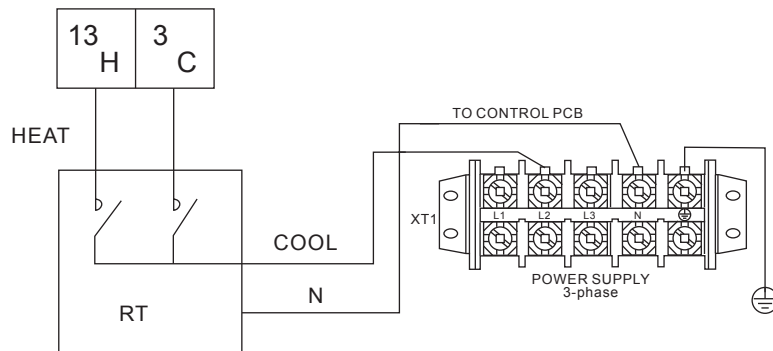
Tension	220-240VAC
Courant de fonctionnement maximal (A)	0,2
Taille des câbles (mm <sup>2</sup> )	0,75

### NOTE

Il y a deux méthodes de connexion possible en fonction du type de thermostat d'ambiance.

Type de thermostat d'ambiance 1 (RT1) (Haute tension) : « POWER IN » fournit la tension de travail au RT, et ne propose pas la tension au connecteur RT directement. Le port « 14 L1 » fournit la tension 220V à RT. Le port « 14 L1 » se connecte à partir du port L d'alimentation de l'unité de l'alimentation monophasée, le port L2 de l'alimentation triphasée.

Type de thermostat d'ambiance 2 (RT2) (Basse tension) : « POWER IN » fournit la tension de travail au RT.



Il existe trois méthodes pour connecter le câble du thermostat (comme décrit dans l'image ci-dessus) et cela dépend de l'application.

### • Méthode A

RT peut contrôler le chauffage et la climatisation individuellement, comme le contrôleur pour FCU à 4 tuyauteries. Lorsque le module hydraulique est connecté avec le contrôleur de température externe, l'interface utilisateur FOR SERVICEMAN indique THERMOSTAT (THERMOSTAT) et ROOM MODE SETTING (RÉGLAGES DU MODE LOCAUX) sur YES (OUI):

A.1 Lorsque l'unité détecte que la tension est de 230 V C.A. entre C et N, l'unité fonctionne en mode refroidissement

A.2 Lorsque l'unité détecte que la tension est de 230 V C.A. entre H et N, l'unité fonctionne en mode chauffage.

A.3 Lorsque l'unité détecte que la tension est de 0 V pour les deux côté (C-N, H-N), l'unité cesse de travailler pour le chauffage ou le refroidissement.

A.4 Lorsque l'unité détecte que la tension est de 230 V CA pour les deux côté (C-N, H-N), l'unité cesse de travailler en mode refroidissement.

### • Méthode B

RT fournit le signal de commutation à l'unité. Dans l'interface utilisateur, pour FOR SERVICEMAN, configurer ROOM THERMOSTAT et MODE SETTING sur YES :

B.1 Lorsque l'unité détecte que la tension est de 230 V C.A. entre H et N, l'unité se met en marche.

B.2 Lorsque l'unité détecte que la tension est de 0 V C.A. entre H et N, l'unité s'arrête.

#### NOTE

Lorsque ROOM THERMOSTAT est réglé sur YES, le capteur de température intérieure Ta ne peut pas être défini sur valide, l'unité ne fonctionne que selon T1.

### • Méthode C

Le module hydraulique est relié à deux contrôleurs de température externe, alors que l'interface utilisateur FOR SERVICEMAN indique DUAL ROOM THERMOSTAT (THERMOSTAT PIÈCE DOUBLE) sur YES :

C.1 Lorsque l'unité détecte que la tension est de 230 V C.A. entre H et N, le côté MAIN se met en marche. Lorsque l'unité détecte que la tension est de 0 V AC entre H et N, le côté MAIN s'éteint.

C.2 Lorsque l'unité détecte que la tension est de 230 V C.A. entre C et N, le côté ROOM se met en marche selon la courbe de température du climat. Lorsque l'unité détecte que la tension est de 0 V entre C et N, le côté ROOM s'arrête.

C.3 Lorsque H-N et C-N sont détectés comme 0VCA, l'unité s'arrête.

C.4 lorsque H-N et C-N sont détectés comme 230 V CA, les côtés MAIN et ROOM s'allument.

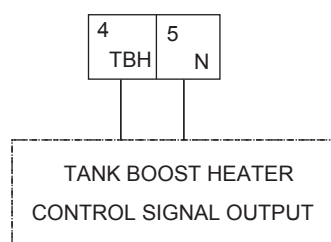
#### NOTE

- Le câblage du thermostat doit correspondre aux paramètres de l'interface utilisateur. Se reporter à « 10.7 Réglage sur site/Thermostat d'ambiance ».
- La tension d'alimentation de la machine et le thermostat d'ambiance doivent être connectés à la même ligne neutre et (L2) ligne de phase (pour unité triphasée uniquement).

#### a) Procédure

- Connecter le câble sur les bornes appropriées comme indiqué sur la photo.
- Fixer le câble avec des attaches de câble sur les fixations de l'attache de câble pour assurer la stabilisation.

### 8) Pour le chauffage auxiliaire :



Voltage	220-240VAC
Maximum running current(A)	0.2
Wiring size(mm <sup>2</sup> )	0.75
Control port signal type	Type 2

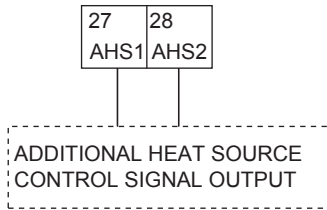
La connexion du câble de chauffage auxiliaire dépend de l'application. Ce câblage ne sera nécessaire que lorsque le ballon d'eau chaude sanitaire est installé. L'unité envoie un signal de marche/arrêt uniquement au chauffage auxiliaire. Un disjoncteur supplémentaire est nécessaire et un terminal dédié est nécessaire pour alimenter le chauffage auxiliaire.

Voir également « 8 Exemples d'applications types » et « 10.7 Réglages sur site/Contrôle DHW » pour plus d'information.

#### a) Procédure

- Connecter le câble sur les bornes appropriées comme indiqué sur la photo.
- Fixer le câble avec des attaches de câble sur les fixations de l'attache de câble pour assurer la stabilisation.

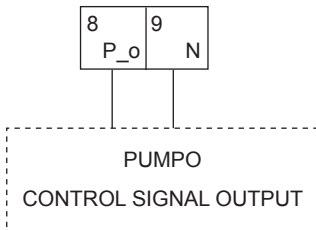
**9) Pour la commande de la source de chauffage supplémentaire :**



Pour l'unité 5/7/9 kW, le numéro de borne est 25 et 26.

Tension	220-240VAC
Courant de fonctionnement maximal (A)	0,2
Taille des câbles (mm <sup>2</sup> )	0,75
Type de signal du port de commande	Type 2

**10) Pour la pompe de circulation à l'extérieur P\_o :**



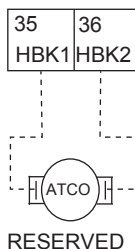
Tension	220-240VAC
Courant de fonctionnement maximal (A)	0,2
Taille des câbles (mm <sup>2</sup> )	0,75
Type de signal du port de commande	Type 2

**a) Procédure**

- Connecter le câble sur les bornes appropriées comme indiqué sur la photo.
- Fixer le câble avec des attaches de câble sur les fixations de l'attache de câble pour assurer la stabilisation.

**11) Pour entrée de signal de commutation de retour (unité 5/7/9 kW uniquement, réservé) :**

ENTRÉE DE RETOUR



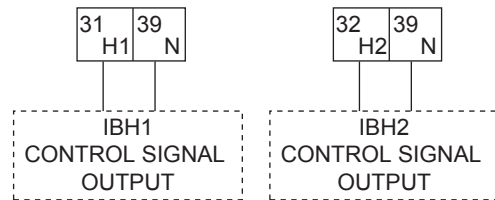
IBH1/2

(ENTRÉE SIGNAL DE COMMUTATION)

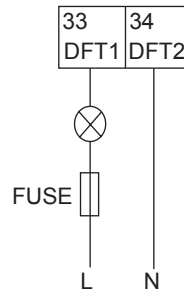
Atco : protecteur thermique de réinitialisation automatique

Doit être connecté au protecteur thermique !

**12) Pour le kit de chauffage de secours externe (en option) (unité de 5/7/9 kW uniquement)**



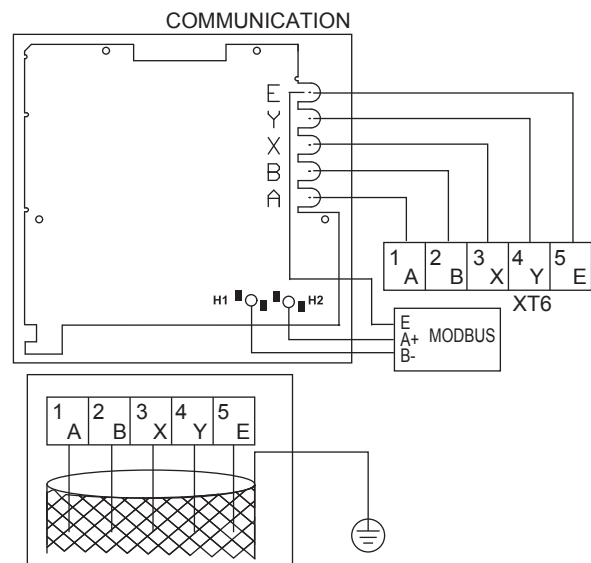
**13) Pour la sortie du signal de décongélation :**



SIGNAL D'INVITE DE DÉCONGÉLATION

Tension	220-240VAC
Courant de fonctionnement maximal (A)	0,2
Taille des câbles (mm <sup>2</sup> )	0,75
Type de signal du port de commande	Type 1

**14) Pour le contrôleur câblé :**



« VEUILLEZ UTILISER UN CÂBLE BLINDÉ ET METTRE LE CÂBLE À LA TERRE ».

**NOTE**

Cet équipement prend en charge le protocole de communication MODBUS RTU.

Type de câbles	Câble blindé 5 fils
Section de câble (mm <sup>2</sup> )	0,75-1,25
Longueur de câble maximum (m)	50

Comme décrit ci-dessus, au cours du câblage, le port A dans la borne de l'unité XT6 correspond au port A de l'interface utilisateur. Le port B correspond au port B. Le port X correspond au port X. Le port Y correspond au port Y et le port E correspond au port E.

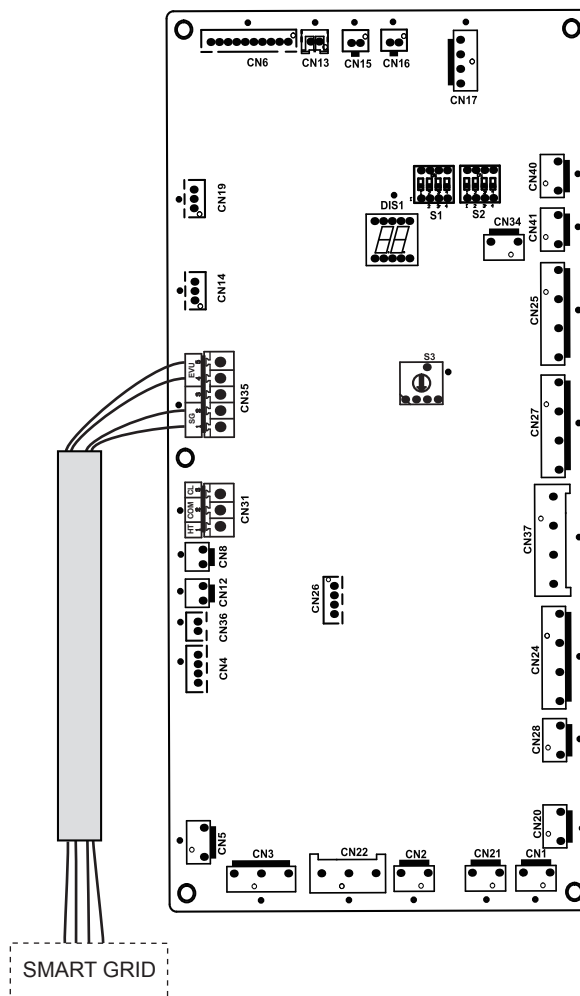
#### a) Procédure

- Retirer la partie arrière de l'interface utilisateur.
- Connecter le câble sur les bornes appropriées comme indiqué sur la photo.
- Replacer la partie arrière de l'interface utilisateur.

### 15) Pour le réseau intelligent :

L'unité possède une fonction « réseau intelligent ». Il y a deux ports sur la carte mère permettant de connecter le signal du réseau intelligent (SG) et le signal EVU en procédant comme suit :

1. Lorsque le signal EVU est fermé, l'unité fonctionne comme indiqué ci-dessous : Le mode DHW s'active, le paramètre de température passe à 70°C automatiquement, et le TBH fonctionne comme indiqué ci-dessous : Quand  $T5 < 69$ , le TBH est allumé ; quand  $T5 \geq 70$ , le TBH est éteint. L'unité fonctionne en mode refroidissement/chauffage selon la logique normale.
2. Quand le signal EVU est ouvert, et que le signal SG est fermé, l'unité fonctionne normalement.
3. Quand le signal EVU est ouvert et que le signal SG est ouvert, le mode DHW est désactivé et le TBH est invalide et la fonction DESINFECT est invalide. La durée de fonctionnement max. pour le refroidissement/chauffage est « SG RUNNING TIME ». Une fois cette durée écoulée, l'unité s'éteint.



## 10 DÉMARRAGE ET CONFIGURATION

L'unité devra être configurée par l'installateur pour correspondre à l'environnement d'installation (climat extérieur, options installées, etc.) et à l'expertise de l'utilisateur.

### ⚠ ATTENTION

Il est important que toute l'information de ce chapitre soit lue dans l'ordre par l'installateur et que le système soit configuré selon le cas.

## 10.1 Courbes liées au climat

Les courbes liées au climat peuvent être sélectionnées dans l'interface utilisateur. Une fois la courbe sélectionnée, la température de sortie cible suivra cette courbe liée au climat. Dans chaque mode, l'utilisateur peut sélectionner une courbe liée au climat (Lorsque la fonction thermostat d'ambiance double est activée, aucune courbe ne peut être sélectionnée).

Il est possible de sélectionner des courbes même si la fonction thermostat d'ambiance double est activée. Cette fonction est possible pour les unités personnalisées.

La relation entre la température extérieure ( $T4/^{\circ}\text{C}$ ) et la température cible de l'eau ( $T1S/^{\circ}\text{C}$ ) est décrite dans le tableau et l'illustration sur la page suivante.) l'illustration sur la page suivante.

### NOTE

Si la fonction thermostat d'ambiance double est activée, seule la courbe 4 peut être utilisée. Pour les produits personnalisés, la sélection des courbes est possible même si la fonction thermostat d'ambiance double est activée.

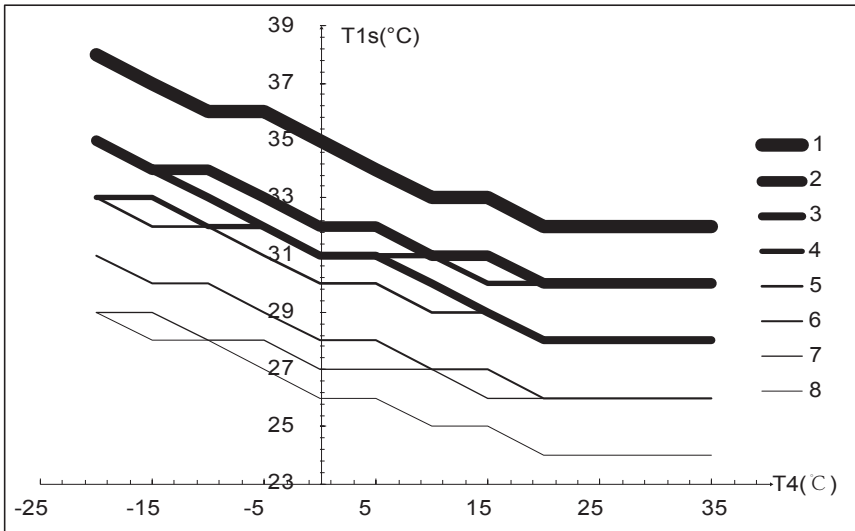
Courbes de températures pour le mode chauffage et le mode chauffage ÉCO

Application	N. courbe	Températures extérieures T4										
		-20	-15	-10	-5	0	5	10	15	20	25	35
Basse température	1	38	37	36	36	35	34	33	33	32	32	32
	2	35	34	34	33	32	32	31	31	30	30	30
	3	33	33	32	32	31	31	31	30	30	30	30
	4	35	34	33	32	31	31	30	29	28	28	28
	5	33	32	32	31	30	30	29	29	28	28	28
	6	31	30	30	29	28	28	27	27	26	26	26
	7	29	29	28	28	27	27	27	26	26	26	26
	8	29	28	28	27	26	26	25	25	24	24	24
Haute température	1	55	54	54	53	52	52	51	51	50	50	50
	2	55	54	52	51	50	49	47	46	45	45	45
	3	55	53	51	49	47	45	44	42	40	40	40
	4	50	49	49	48	47	47	46	46	45	45	45
	5	50	49	47	46	45	44	42	41	40	40	40
	6	45	44	44	43	42	42	41	41	40	40	40
	7	45	44	42	41	40	39	37	36	35	35	35
	8	40	39	39	38	37	37	36	36	35	35	35

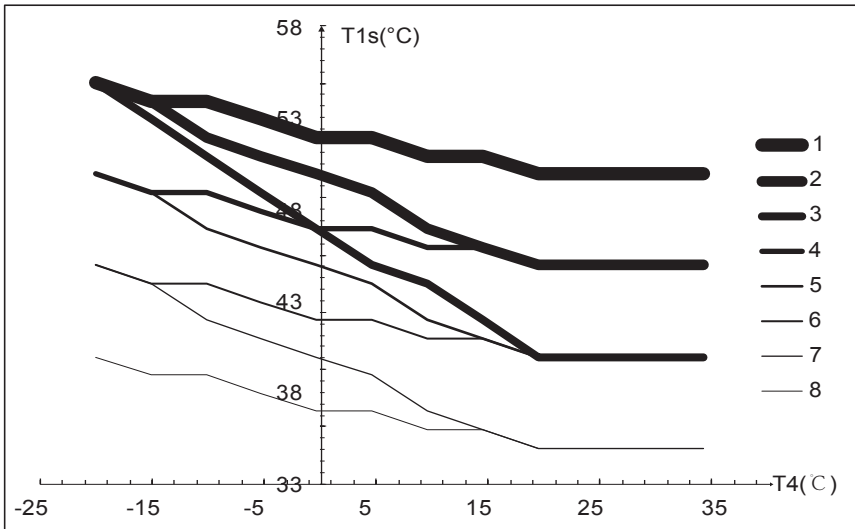
Courbes de température du Mode refroidissement

Application	N. courbe	Températures extérieures T4			
		-5 ~ 14	15 ~ 21	22 ~ 29	30 ~ 46
Basse température	1	18	11	8	5
	2	17	12	9	6
	3	18	13	10	7
	4	19	14	11	8
	5	20	15	12	9
	6	21	16	13	10
	7	22	17	14	11
	8	23	18	15	12
Haute température	1	22	20	18	16
	2	20	19	18	17
	3	23	21	19	17
	4	21	20	19	18
	5	24	22	20	18
	6	22	21	20	19
	7	25	23	21	19
	8	23	22	21	20

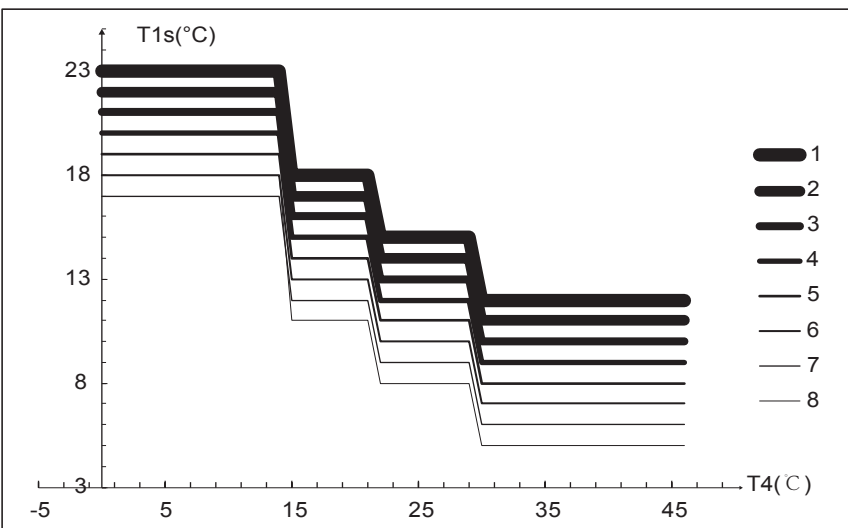
Courbes de basse température pour le mode chauffage



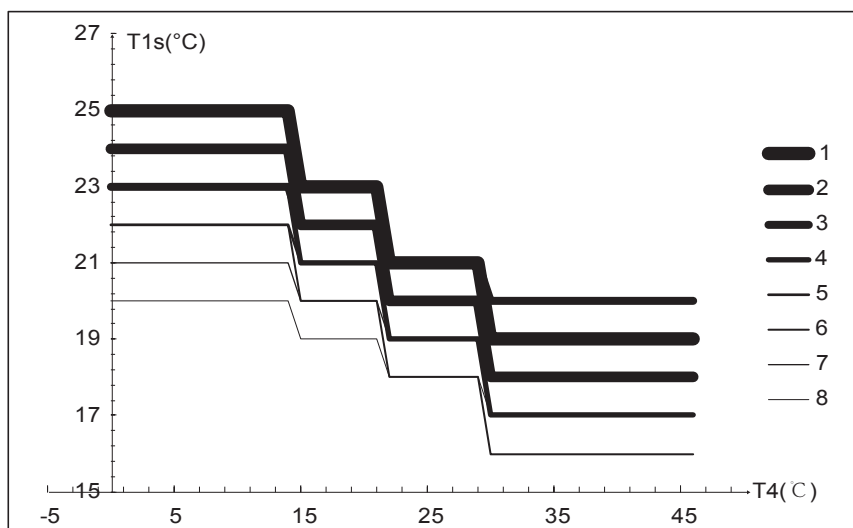
Courbes de température élevée pour le mode chauffage



Courbes de basse température pour le mode refroidissement



## Courbes de haute température pour le mode refroidissement



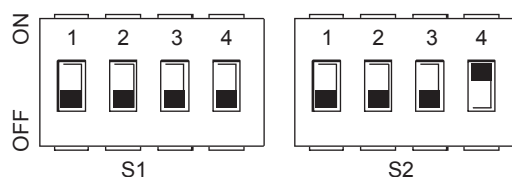
## 10.2 Généralités sur les réglages du commutateur DIP

### 10.2.1 Réglage des fonctions

Le commutateur DIP 13 est situé sur la carte de commande principale du module hydraulique (voir « 9.3.1 Carte de commande principale du module hydraulique ») et permet l'installation de la thermistance de la source de chauffage supplémentaire, l'installation du second chauffage de secours intérieur, etc.

### ⚠ AVERTISSEMENT

Couper l'alimentation avant d'ouvrir le panneau de service du boîtier de commande et d'apporter toute modification aux réglages du commutateur DIP.



Commutateur DIP	ON = 1	OFF = 0	Par défaut	Commutateur DIP	ON = 1	OFF = 0	Par défaut	
S1	1	Réservé	Réservé	OFF	1	Démarrage de la pompe de circulation extérieure après six heures sera invalide	Démarrage de la pompe de circulation extérieure après six heures sera valide	OFF
	2	Avec énergie solaire	Sans énergie solaire	OFF	2	Sans TBH	Avec TBH	OFF
	3/4	0/0= Sans IBH et AHS 0/1= Avec AHS pour le mode chauffage 1/0= Avec IBH 1/1= Avec AHS pour le mode chauffage et le mode DHW		3 : OFF 4 : OFF	3/4	0/0=pompe à vitesse variable (Max. tête : 8,5m) 0/1=pompe à vitesse constante 1/0=pompe à vitesse variable (réservé) 1/1=pompe à vitesse variable (Max. tête : 9m)		3 : OFF 4 : ON

## 10.3 Démarrage initial à basse température ambiante extérieure

Pendant le démarrage initial et lorsque la température de l'eau est faible, il est important que l'eau soit chauffée progressivement. Cette omission peut entraîner des fissures des planchers en béton en raison des changements rapides de température. Veuillez contacter le responsable de la construction en béton pour plus de détails. Pour ce faire, la plus basse température de consigne d'écoulement de l'eau peut être réduite jusqu'à une valeur comprise entre 25 °C et 35 °C en réglant le FOR SERVICEMAN. Se reporter à « FOR SERVICEMAN/Special Function/Preheating for Floor ».

## 10.4 Contrôles préalables à l'opération

Contrôles avant le démarrage initial.

## ⚠ DANGER

Couper l'alimentation avant de procéder aux connexions.

Après l'installation de l'unité, vérifier les points suivants avant commutation le disjoncteur :

- Câblage de terrain : S'assurer que le câblage de terrain entre le panneau d'alimentation local et l'unité et les vannes (le cas échéant), l'unité et le thermostat d'ambiance (le cas échéant), l'unité et le ballon d'eau chaude sanitaire, et l'unité et le kit du chauffage de secours a été connecté en suivant les instructions décrites dans le chapitre 9.6 Câblage de terrain, selon les schémas de câblage et les lois et réglementations locales.
- Fusibles, disjoncteurs, ou dispositifs de protection  
S'assurer que les fusibles ou les dispositifs de protection installés localement sont de la taille et du type spécifiés dans le chapitre 14 Spécifications techniques. S'assurer qu'aucun fusible ou dispositif de protection n'ait été dérivé.
- Disjoncteur circuit de chauffage de secours : Ne pas oublier d'activer le disjoncteur du chauffage de secours dans la boîte de distribution (cela dépend du type de chauffage de secours). Se reporter au schéma de câblage.
- Disjoncteur du chauffage auxiliaire : Ne pas oublier d'activer le disjoncteur du circuit de chauffage auxiliaire (s'applique uniquement aux unités avec ballon d'eau chaude sanitaire installé).
- Mise à la terre : S'assurer que les fils de mise à la terre sont correctement connectés et que les bornes de mise à la terre sont serrées.
- Câblage interne : Vérifier visuellement le boîtier de connexions à la recherche de composants électriques desserrés ou détériorés.
- Montage : Vérifier que l'unité est correctement montée, pour éviter les bruits et vibrations anormaux lors du démarrage de l'unité.
- Équipement endommagé : Vérifier l'intérieur de l'unité pour les composants ou tuyauteries endommagés.
- Fuite de réfrigérant : Vérifier l'intérieur de l'unité à la recherche de fuite de réfrigérant. En cas de fuite de réfrigérant, appelez votre revendeur local.
- Tension d'alimentation : Vérifier la tension d'alimentation sur le panneau d'alimentation locale. La tension doit correspondre à la tension indiquée sur l'étiquette d'identification de l'unité.
- Vanne de purge d'air : Assurez-vous que la vanne de purge d'air soit ouverte (au moins 2 tours).
- Vannes d'arrêt : S'assurer que les vannes d'arrêt sont complètement ouvertes

## 10.5 Mise sous tension de l'unité

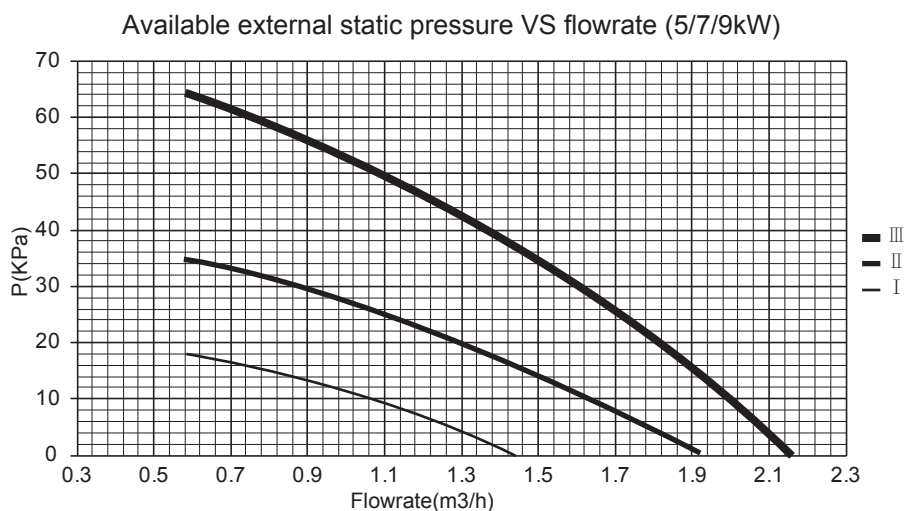
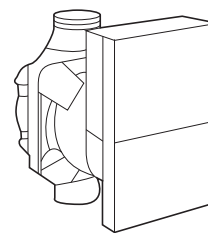
Lorsque l'alimentation de l'unité est sous tension, « 1 %~99 % » est affiché sur l'interface utilisateur lors de l'initialisation. Au cours de cette procédure, l'interface utilisateur ne peut pas être exploitée.

## 10.6 Réglage de la vitesse de la pompe

La vitesse de la pompe peut être sélectionnée en ajustant le bouton rouge sur la pompe. Le point d'encoche indique la vitesse de la pompe.

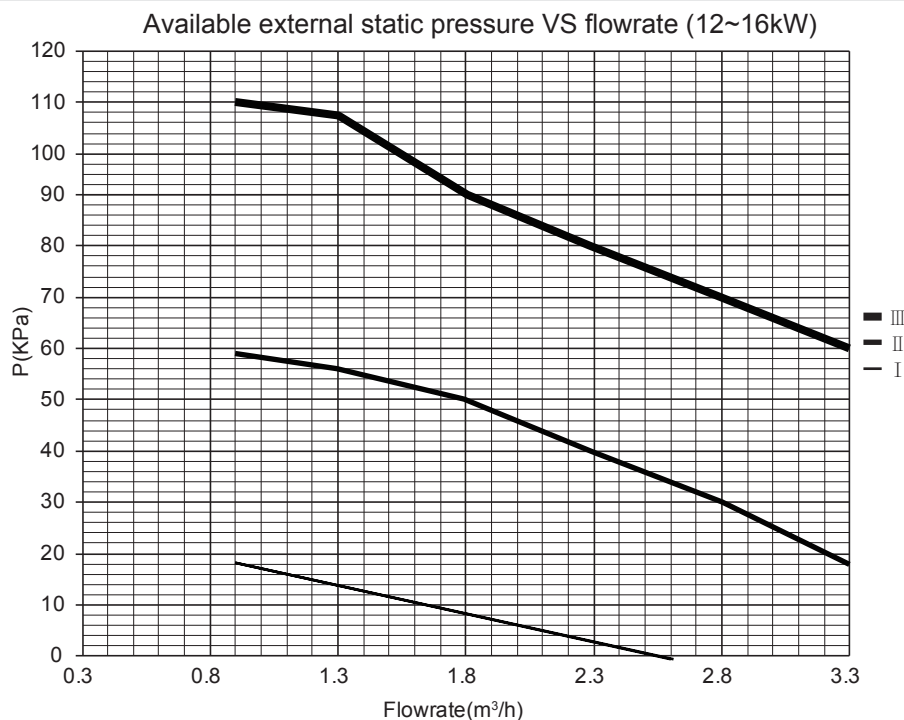
Le réglage par défaut est la vitesse la plus élevée (III). Si l'écoulement d'eau dans le système est trop élevé la vitesse peut être réglée sur faible (I).

La fonction de pression statique externe disponible pour l'écoulement de l'eau est illustrée dans le graphique ci-dessous.



## ⚠ DANGER

Opérer le système avec les vannes fermées peut endommager la pompe de circulation !



## ⚠ DANGER

Il est nécessaire de vérifier l'état de fonctionnement de la pompe lorsque l'unité s'allume. Ne jamais toucher les composants du boîtier de commande électronique pour éviter les électrocutions.

### 1) Diagnostics et solutions de la LED de la pompe

La pompe dispose d'un affichage de l'état de fonctionnement à LED. Cela rend plus facile pour le technicien de recherche l'origine d'une défaillance dans le système de chauffage.

- Si la LED s'allume en vert fixe, cela signifie que la pompe fonctionne normalement.
- Si la LED clignote en vert, cela signifie que la pompe a activé la fonction de ventilation. La pompe fonctionne pendant les 10 minutes de la fonction de ventilation. Après son cycle, l'installateur doit régler la performance visée.
- Si le voyant clignote en vert/rouge, cela signifie que la pompe a cessé de fonctionner en raison d'une raison externe. La pompe redémarre d'elle-même après que la situation anormale ait disparu. La raison probable à l'origine du problème est sous-tension ou la surtension de la pompe ( $U < 160 \text{ V}$  ou  $U > 280 \text{ V}$ ), et il faudra vérifier la tension d'alimentation. Une autre raison est la surchauffe du module, et il sera nécessaire de vérifier les températures d'eau et ambiante.
- Si le voyant clignote en rouge, cela signifie que la pompe a cessé de fonctionner, et qu'un défaut grave s'est produit (p. ex. pompe bloquée).
- La pompe ne peut pas redémarrer d'elle-même en raison d'une défaillance permanente et la pompe doit être remplacée.
- Si la LED ne s'allume pas, cela signifie l'absence d'alimentation sur la pompe, la pompe n'étant peut-être pas connectée à l'alimentation.
- Vérifier les connexions de câble. Si la pompe fonctionne toujours, cela signifie que la LED est endommagée. Ou que l'électronique est endommagée et que la pompe doit être remplacée.

### 2) Diagnostic de défaillance au moment de la première installation

- Si rien n'est affiché sur l'interface utilisateur, il est nécessaire de vérifier la présence de l'une des anomalies suivantes avant de procéder au diagnostic des possibles codes d'erreur.
  - Déconnexion ou erreur de câblage (entre le bloc d'alimentation et l'unité et entre l'unité et l'interface utilisateur).
  - Le fusible sur la carte mère peut être grillé.
- Si l'interface utilisateur affiche « E8 » ou « E0 » comme code d'erreur, il est possible qu'il y ait de l'air dans le système, ou que le niveau d'eau dans le système soit inférieur au minimum requis.
- Si le code d'erreur E2 s'affiche sur l'interface utilisateur, vérifier le câblage entre l'interface utilisateur et l'unité.

D'autres codes d'erreur et causes de défaillance sont repris dans 13.4 Codes d'erreur.

## 10.7 Réglages sur site

L'unité doit être configurée par l'installateur pour correspondre à l'environnement d'installation (climat extérieur, options installées, etc.) et à la demande de l'utilisateur. Plusieurs réglages sur site sont disponibles. Ces paramètres sont accessibles et programmable via « FOR SERVICEMAN » dans l'interface utilisateur.

## Allumage de l'unité

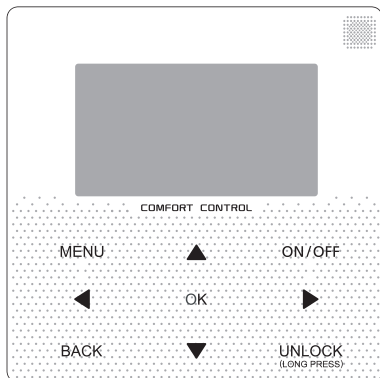
Lorsque l'alimentation de l'unité est sous tension, « 1 %~99 % » est affiché sur l'interface utilisateur lors de l'initialisation. Au cours de cette procédure, l'interface utilisateur ne peut pas être exploitée.

Procédure

Pour modifier l'un des réglages sur site, procédez comme suit :

### NOTE

Les valeurs de la température affichées sur le contrôleur câblé (interface utilisateur) sont exprimées en °C



Codes	Fonction
MENU	• Se rendre sans la structure du menu (sur la page d'accueil)
◀▶▼▲	• Déplacer le curseur sur l'écran • Naviguer dans la structure du menu • Régler les paramètres
ON/OFF	• Allumer/éteindre le mode d'opération refroidissement/chauffage des locaux ou le mode DHW • Activer/désactiver des fonctions dans le menu
BACK	• Revenir au niveau supérieur
UNLOCK	• Appui long pour déverrouiller/verrouiller le contrôleur • Déverrouiller/verrouiller certaines fonctions telles que « Réglage de la température DHW »
OK	• Aller à l'étape suivante lors de la programmation d'un calendrier dans le menu ; et confirmer une sélection pour entrer dans le sous-menu de la structure du menu.

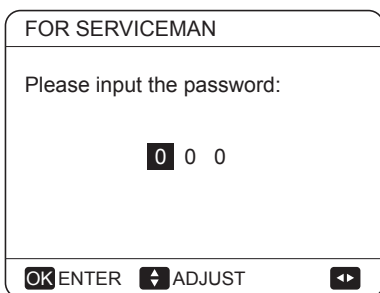
## À propos de FOR SERVICEMAN (POUR DÉPANNEUR)

« FOR SERVICEMAN » est conçu pour permettre à l'installateur de régler les paramètres.

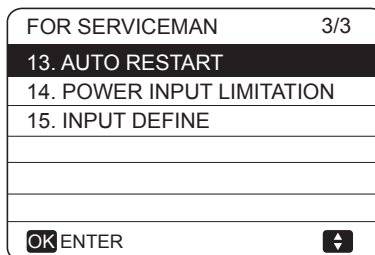
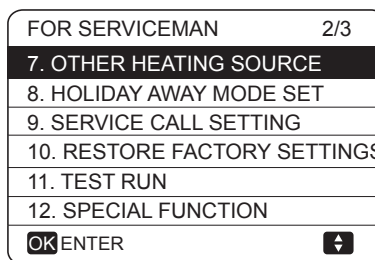
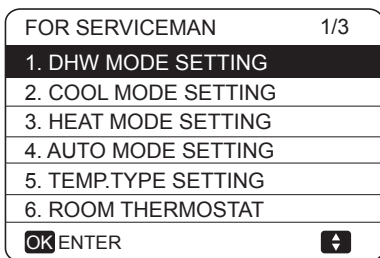
- Réglage de la composition de l'équipement.
- Réglage des paramètres.

### Comment se rendre sur FOR SERVICEMAN

Allez dans MENU > FOR SERVICEMAN. Appuyer sur OK :



Appuyer sur ◀▶ pour naviguer et appuyer sur ▼▲ pour régler la valeur numérique. Appuyer sur OK. Le mot de passe est 234. Les pages suivantes seront affichées une fois que le mot de passe précédent aura été saisi.

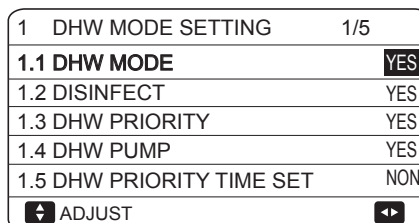


Appuyer sur ▼▲ pour faire défiler et utiliser « OK » pour accéder au sous-menu.

### 10.7.1 DHW MODE SETTING (RÉGLAGE DU MODE DHW)

DHW = Eau chaude sanitaire

Aller dans MENU > FOR SERVICEMAN > 1.DHW MODE SETTING. Appuyer sur OK. Les pages suivantes seront affichées :



1 DHW MODE SETTING	2/5
1.6 dT5_ON	5 °C
1.7 dT1S5	10 °C
1.8 T4DHWMAX	43 °C
1.9 T4DHWMIN	-10 °C
1.10 t_INTERVAL_DHW	5 MIN
ADJUST	

1 DHW MODE SETTING	3/5
1.11 dT5_TBH_OFF	5 °C
1.12 T4_TBH_ON	5 °C
1.13 t_TBH_DELAY	30 MIN
1.14 T5S_DI	65 °C
1.15 t_DI HIGHTEMP.	15MIN
ADJUST	

1 DHW MODE SETTING	4/5
1.16 t_DI_MAX	210 MIN
1.17 t_DHWHP_RESTRICT	30 MIN
1.18 t_DHWHP_MAX	120 MIN
1.19 DHWPUMP TIME RUN	YES
1.20 PUMP RUNNING TIME	5 MIN
ADJUST	

1 DHW MODE SETTING	5/5
1.21 DHW PUMP DI RUN	NON
ADJUST	

### 10.7.2 COOL MODE SETTING (RÉGLAGE DU MODE REFROIDISSEMENT)

Aller dans MENU > FOR SERVICEMAN > 2.COOL MODE SETTING. Appuyer sur OK.

Les pages suivantes seront affichées :

2 COOL MODE SETTING	1/3
2.1 COOL MODE	YES
2.2 t_T4_FRESH_C	2.0HRS
2.3 T4CMAX	43 °C
2.4 T4CMIN	20 °C
2.5 dT1SC	5 °C
ADJUST	

2 COOL MODE SETTING	2/3
2.6 dTSC	2 °C
2.7 t_INTERVAL_C	5MIN
2.8 T1SetC1	10 °C
2.9 T1SetC2	16 °C
2.10 T4C1	35 °C
ADJUST	

2 COOL MODE SETTING	3/3
2.11 T4C2	25 °C
2.12 ZONE1 C-EMISSION	FCU
2.13 ZONE2 C-EMISSION	FLH
ADJUST	

### 10.7.3 HEAT MODE SETTING (RÉGLAGE DU MODE CHAUFFAGE)

Aller dans MENU > FOR SERVICEMAN > 3.HEAT MODE SETTING. Appuyer sur OK. Les pages suivantes seront affichées :

3 HEAT MODE SETTING	1/3
3.1 HEAT MODE	YES
3.2 t_T4_FRESH_H	2.0HRS
3.3 T4HMAX	16 °C
3.4 T4HMIN	-15 °C
3.5 dT1SH	5 °C
ADJUST	

3 HEAT MODE SETTING	2/3
3.6 dTSH	2 °C
3.7 t_INTERVAL_H	5MIN
3.8 T1SetH1	35 °C
3.9 T1SetH2	28 °C
3.10 T4H1	-5 °C
ADJUST	

3 HEAT MODE SETTING	3/3
3.11 T4H2	7 °C
3.12 ZONE1 H-EMISSION	RAD.
3.13 ZONE2 H-EMISSION	FLH
3.14 t_DELAY_PUMP	2MIN
ADJUST	

### 10.7.4 AUTO MODE SETTING (RÉGLAGE DU MODE AUTO)

Aller dans MENU > FOR SERVICEMAN > 4.AUTO MODE SETTING. Appuyer sur OK, la page suivante apparaît.

4 AUTO. MODE SETTING	
4.1 T4AUTOCMIN	25 °C
4.2 T4AUTOHMAX	17 °C
ADJUST	

### 10.7.5 TEMP. TYPE SETTING

#### À propos de TEMP. TYPE SETTING

Le TEMP. TYPE SETTING est utilisé pour sélectionner si la température de l'écoulement de l'eau ou la température ambiante est utilisée pour contrôler la MARCHE/ARRÊT de la pompe à chaleur.

Quand ROOM TEMP. est activée, la température d'écoulement de l'eau cible sera calculée à partir des courbes liées au climat (Voir le paragraphe 10.1 « Courbes liées au climat »).

#### Comment entrer TEMP. TYPE SETTING

Allez dans MENU > FOR SERVICEMAN > 5.TEMP. TYPE SETTING. Appuyer sur OK. La page suivante apparaît :

5 TEMP. TYPE SETTING	
5.1 WATER FLOW TEMP.	YES
5.2 ROOM TEMP.	NON
5.3 DOUBLE ZONE	NON
ADJUST	

En réglant WATER FLOW TEMP. sur YES ou ROOM TEMP. sur YES, les pages suivantes s'afficheront.

01-01-2018	23:59	↑13°	01-01-2018	23:59	↑13°
	ON			ON	
23 °C		38 °C	23.5 °C		38

only WATER FLOW TEMP. YES                      only ROOM TEMP. YES

En réglant WATER FLOW TEMP. et ROOM TEMP. sur YES, alors que DOUBLE ZONE est paramétré sur NON ou YES, les pages suivantes s'afficheront.

01-01-2018	23:59	↑13°	01-01-2018	23:59	↑13°
	ON			ON	
23 °C		38 °C	23.5 °C		

Page d'accueil (zone 1)                      Page supplémentaire (zone 2)  
(La double zone est activée)

Dans ce cas, la valeur de zone 1 est T1S ; la valeur de zone 2 est TS. La valeur TIS2 correspondante est calculée d'après les courbes liées au climat.

En réglant DOUBLE ZONE sur YES, et ROOM TEMP. sur NON, alors que WATER FLOW TEMP. est paramétrée sur YES ou NON, les pages suivantes s'afficheront.

01-01-2018	23:59	↑13°	01-01-2018	23:59	↑13°
	ON			ON	
23 °C		38 °C	23 °C		

Page d'accueil (zone 1)                      Page supplémentaire (zone 2)

Dans ce cas, la valeur de zone 1 est T1S et la valeur de zone 2 est T1S2.

En réglant DOUBLE ZONE et ROOM TEMP. sur YES, alors que WATER FLOW TEMP. est paramétrée sur YES ou NON, les pages suivantes s'afficheront.

01-01-2018	23:59	↑13°	01-01-2018	23:59	↑13°
	ON			ON	
23 °C		38 °C	23.5 °C		

Page d'accueil (zone 1)                      Page supplémentaire (zone 2)  
(La double zone est activée)

Dans ce cas, la valeur de zone 1 est T1S ; la valeur de zone 1 est TS. La valeur TIS2 correspondante est calculée d'après les courbes liées au climat.

### 10.7.6 THERMOSTAT D'AMBIANCE À propos du THERMOSTAT D'AMBIANCE

Le ROOM THERMOSTAT est utilisé pour indiquer si le thermostat d'ambiance est disponible.

#### Comment configurer ROOM THERMOSTAT

Aller dans MENU > FOR SERVICEMAN > 6.ROOM THERMO- STAT. Appuyer sur OK. La page suivante apparaît :

6 ROOM THERMOSTAT	
6.1 ROOM THERMOSTAT	NON
ADJUST	

#### NOTE

ROOM THERMOSTAT = NON, pas de thermostat d'ambiance.

ROOM THERMOSTAT = MODE SET, le câblage du thermostat d'ambiance doit suivre la méthode A.

ROOM THERMOSTAT = ONE ZONE, le câblage du thermostat d'ambiance doit suivre la méthode B.

ROOM THERMOSTAT=DOUBLE ZONE, le câblage du thermostat d'ambiance doit suivre la méthode C (Voir le paragraphe 9.7.6 « Connexion pour d'autres composants/Pour thermostat d'ambiance »)

### 10.7.7 OTHER HEATING SOURCE (SOURCE DE CHAUFFAGE SUPPLÉMENTAIRE)

OTHER HEATING SOURCE permet de configurer les paramètres du chauffage de secours, de sources de chauffage supplémentaire et du kit d'énergie solaire.

Aller dans MENU> FOR SERVICEMAN> 7.OTHER HEATING SOURCE, et sélectionner OK. La page suivante apparaît :

7 OTHER HEATING SOURCE 1/2	
7.1 dT1_IBH_ON	5°C
7.2 t_IBH_DELAY	30MIN
7.3 T4_IBH_ON	-5°C
7.4 dT1_AHS_ON	5°C
7.5 t_AHS_DELAY	30MIN
ADJUST	

7 OTHER HEATING SOURCE 2/2	
7.6 T4_AHS_ON	5°C
ADJUST	

### 10.7.8 HOLIDAY AWAY SETTING (RÉ-GLAGE ABSENCE PROLONGÉE)

Le paramètre HOLIDAY AWAY SETTING est utilisé pour définir la température de l'eau de sortie afin de prévenir le gel, pendant une absence prolongée.

Aller dans MENU > FOR SERVICEMAN > 8.HOLIDAY AWAY SETTING. Appuyer sur OK. La page suivante apparaît :

8 HOLIDAY AWAY SETTING	
8.1 T1S_H.A._H	20°C
8.2 T5S_H.A._DHW	20°C
ADJUST	

### 10.7.9 SERVICE CALL SETTING (RÉGLAGE DE L'APPEL SERVICE)

Les installateurs peuvent définir le numéro de téléphone du revendeur local dans SERVICE CALL SETTING. Si l'unité ne fonctionne pas correctement, appeler ce numéro pour obtenir de l'aide.

Aller dans MENU > FOR SERVICEMAN > SERVICE CALL. Appuyer sur OK. La page suivante apparaît :

9 SERVICE CALL SETTING	
PHONE NO.	0000000000000
MOBILE NO.	0000000000000
CONFIRM ADJUST	

Appuyer sur ▼ ▲ pour faire défiler et définir le numéro de téléphone. La longueur maximale du numéro de téléphone est de 13 chiffres, si la longueur de votre numéro de téléphone est inférieure à 12 chiffres, veuillez saisir ■, comme indiqué ci-dessous :

9 SERVICE CALL	
PHONE NO.	33512345678■■■
MOBILE NO.	8613929145152■
CONFIRM ADJUST	

Le numéro affiché sur l'interface utilisateur est le numéro de téléphone de votre concessionnaire local.

### 10.7.10 RESTORE FACTORY SETTINGS (RÉTABLIR LES PARAMÈTRES PAR DÉFAUT)

RESTORE FACTORY SETTING est utilisé pour restaurer tous les paramètres définis dans l'interface utilisateur à leurs valeurs d'usine.

Aller dans MENU > FOR SERVICEMAN > 10.RESTORE FACTORY SETTINGS. Appuyer sur OK. La page suivante apparaît :

10 RESTORE FACTORY SETTINGS

All the settings will come back to factory default.  
Do you want to restore factory settings?

Appuyer sur ◀ ▶ pour déplacer le curseur sur YES et appuyer sur OK. La page suivante apparaît :

10 RESTORE FACTORY SETTINGS

Please wait...

5%

Après quelques secondes, tous les paramètres définis dans l'interface utilisateur seront restaurés aux réglages d'usine.

### 10.7.11 TEST RUN (ESSAI)

TEST RUN est utilisé pour vérifier le bon fonctionnement des vannes, purge d'air, fonctionnement de la pompe de circulation, refroidissement, chauffage et chauffage d'eau sanitaire.

Aller dans MENU > FOR SERVICEMAN > 11.TEST RUN. Appuyer sur OK. La page suivante apparaît :

11 TEST RUN

Active the settings and activate the "TEST RUN"?

Si YES est sélectionné, la page suivante apparaît :

11 TEST RUN

11.1 POINT CHECK

11.2 AIR PURGE

11.3 CIRCULATION PUMP RUNNING

11.4 COOL MODE RUNNING

11.5 HEAT MODE RUNNING

11 TEST RUN

11.6 DHW MODE RUNNING

Si POINT CHECK (POINT DE CONTRÔLE) est sélectionné, les pages suivantes seront affichées :

11 TEST RUN( POINT CHECK) 1/2

3-WAY VALVE	OFF
2-WAY VALVE	OFF
PUMP I	OFF
PUMP O	OFF
PUMP C	OFF

11 TEST RUN( POINT CHECK) 2/2

PUMPSOLAR	OFF
PUMPDHW	OFF
BACKUP HEATER	OFF
TANK HEATER	OFF

Appuyer sur ▼ ▲ pour faire défiler jusqu'aux composants à contrôler et appuyer sur ON/OFF. Par exemple, lorsque la vanne à 3 voies est sélectionné et ON/OFF est pressé, si la vanne à trois voies est ouverte/fermée, alors le fonctionnement de la vanne à trois voies est normal, comme les autres composants.

#### ⚠ ATTENTION

Avant le point de contrôle, vérifier que le réservoir et le circuit d'eau sont remplis d'eau, mais aussi que le système a été purgé d'air. Dans le cas contraire, la pompe ou le chauffage de secours pourraient être endommagés.

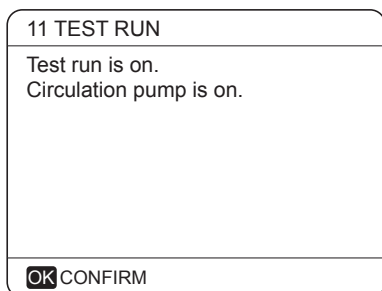
Lorsque AIR PURGE (PURGE D'AIR) est sélectionné et OK pressé, la page suivante s'affiche :

11 TEST RUN

Test run is on.  
Air purge is on.

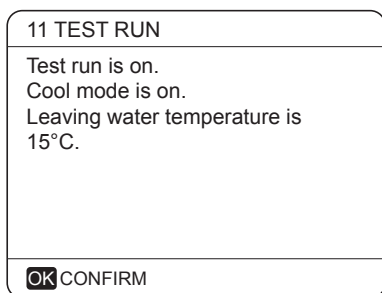
Lorsqu'en mode de purge d'air, la vanne à 3 voies s'ouvre, la vanne à 2 voies se ferme. 60 secondes plus tard, la pompe de l'unité (PUMPI) fonctionnera pendant 10 minutes, pendant lesquelles l'interrupteur commandé par débit ne fonctionnera pas. Lorsque la purge s'arrête, la vanne à 3 voies se fermera et la vanne à 2 voies s'ouvrira. 60 secondes après, PUMPI et PUMPO fonctionneront jusqu'à la réception de la prochaine commande.

Si CIRCULATION PUMP RUNNING (POMPE DE CIRCULATION) est sélectionné, la page suivante s'affichera :



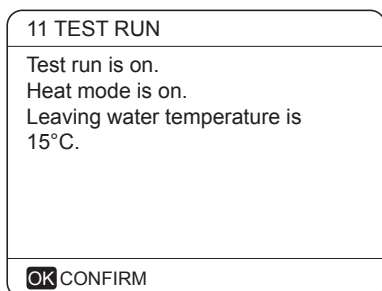
Lorsque la pompe de circulation en fonctionnement est activée, tous les composants en fonctionnement s'arrêteront. 60 minutes après, la vanne à 3 voies sera ouverte, la vanne à 2 voies sera fermée, et 60 secondes plus tard, PUMPI fonctionnera. 30 secondes après, si l'interrupteur commandé par débit a contrôlé un débit normal, PUMPI fonctionnera pendant 3min, puis la pompe s'arrêtera, la vanne à 3 voies se fermera et la vanne à 2 voies s'ouvrira. 60 secondes ensuite, PUMPI et PUMPO fonctionneront et, 2 minutes plus tard, l'interrupteur commandé par débit contrôlera le débit de l'eau. Si l'interrupteur commandé par débit se ferme pendant 15 secondes, PUMPI et PUMPO fonctionneront jusqu'à la réception de la prochaine commande.

Si COOL MODE RUNNING (FONCTIONNEMENT DU MODE REFROIDISSEMENT) est sélectionné, la page suivante s'affichera :



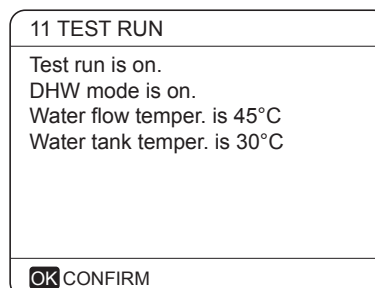
Au cours de l'essai COOL MODE, la température de l'eau de sortie cible par défaut est de 7° C. L'unité fonctionnera jusqu'à ce que la température de l'eau chute à une certaine valeur ou que la prochaine commande est reçue.

Si HEAT MODE RUNNING (FONCTIONNEMENT DU MODE CHAUFFAGE) est sélectionné, la page suivante s'affichera :



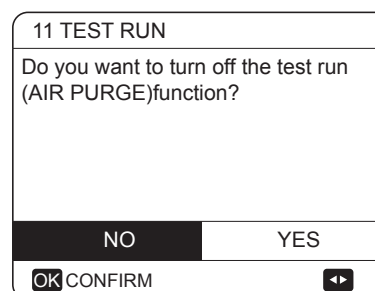
Pendant le test du MODE HEAT, la température cible de l'eau de sortie est de 35°C. Le chauffage de secours (IBH) se met en marche après 10 min de fonctionnement du compresseur et s'éteint 3 min plus tard. La pompe à chaleur fonctionne jusqu'à ce que la température de l'eau atteigne une certaine valeur ou jusqu'à ce qu'elle reçoive la commande suivante.

Si DHW MODE RUNNING (FONCTIONNEMENT DU MODE DHW) est sélectionné, la page suivante s'affichera :



Pendant le test du mode DHW, la température cible par défaut pour l'eau sanitaire est de 55°C. Le chauffage auxiliaire du réservoir (THB) se met en marche après 10 min de fonctionnement du compresseur. Le TBH s'éteint 3 min plus tard. La pompe à chaleur fonctionne jusqu'à ce que la température de l'eau atteigne une certaine valeur ou jusqu'à ce qu'elle reçoive la commande suivante.

Au cours de l'essai, tous les boutons à l'exception de OK sont invalides. Si vous souhaitez désactiver l'exécution de l'essai, appuyer sur OK. Par exemple, lorsque l'unité est en mode purge de l'air, si vous appuyez sur OK, la page suivante s'affiche :



Appuyer sur ◀ ▶ pour déplacer le curseur sur YES et appuyer sur OK. L'essai s'arrêtera.

### 10.7.12 SPECIAL FUNCTION (FONCTION SPÉCIALE)

Dans l'un des modes de fonction spéciale, le contrôleur câblé ne fonctionne pas. La page de retourne pas à la page d'accueil et l'écran affiche la page de la fonction spéciale. Le contrôleur câblé n'est pas verrouillé.

#### NOTE

Lorsqu'une fonction spéciale a été sélectionnée, les autres fonctions (Programmation hebdomadaire/Minuteur, Absence prolongée, etc.) sont indisponibles.

Aller dans MENU > FOR SERVICEMAN > 12.SPECIAL FUNCTION.

Avant le chauffage au sol, si une grande quantité d'eau reste au sol, le sol peut se déformer ou même se casser pendant l'opération de chauffage au sol. Afin de protéger le sol, ce dernier doit être séché si nécessaire, tâche au cours de laquelle la température du sol doit être augmentée progressivement.

12 SPECIAL FUNCTION	
Active the settings and active the "SPECIAL FUNCTION"?	
NO YES	
OK CONFIRM	

12 SPECIAL FUNCTION	
12.1 PREHEATING FOR FLOOR	
12.2 FLOOR DRYING UP	
OK ENTER	

Appuyer sur ▼ ▲ pour faire défiler et appuyer sur OK pour entrer.

Au cours de la première opération de l'unité, de l'air peut rester dans le circuit d'eau, ce qui peut provoquer des défaillances durant le fonctionnement. Il est nécessaire d'exécuter la fonction de purge de l'air pour évacuer l'air (s'assurer que la vanne de purge d'air est ouverte).

Si PREHEATING FOR FLOOR est sélectionné, appuyer sur OK et la page suivante s'affiche :

12.1 PREHEATING FOR FLOOR	
T1S	30°C
t_fristFH	72 HOURS
ENTER	EXIT
ADJUST	

Lorsque le curseur est sur OPERATE PREHEATING FOR FLOOR (LANCER PRÉCHAUFFAGE AU SOL), utiliser ◀ ▶ pour défiler jusqu'à YES et appuyer sur OK. La page suivante apparaît :

12.1 PREHEATING FOR FLOOR	
Preheat for floor is running for 25 minutes. Water flow temperature is 20°C.	
OK CONFIRM	

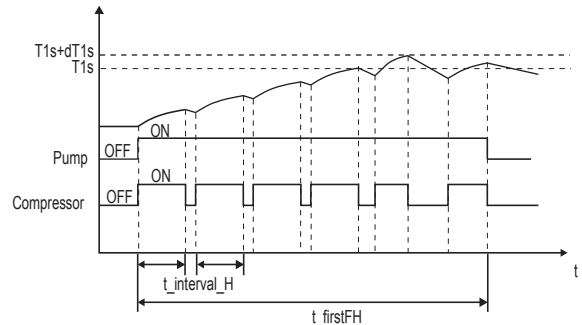
Au cours du préchauffage pour sol, tous les boutons à l'exception de OK sont invalides. Si vous souhaitez éteindre le préchauffage pour le sol, veuillez appuyer sur OK.

La page suivante apparaît :

12.1 PREHEATING FOR FLOOR	
Do you want to turn off the preheating for floor function?	
NO YES	
OK CONFIRM	

Utiliser ◀ ▶ pour faire défiler le curseur sur YES et appuyer sur OK, le préchauffage pour sol s'éteint.

L'opération de l'unité au cours du préchauffage pour sol est décrite dans l'image ci-dessous :



Si FLOOR DRYING UP est sélectionné, appuyer sur OK et la page suivante s'affiche :

12.2 FLOOR DRYING UP	
t_DRYUP	3 days
t_HIGHPEAK	5 days
t_DRYDOWN	5 days
T_DRYPEAK	45°C
START TIME	15:00
ADJUST	

12.2 FLOOR DRYING UP	
START DAY	01-01-2019
ENTER	EXIT
ADJUST	

Lorsque le curseur est sur OPERATE FLOOR DRYING? (LANCER SÉCHAGE SOL ?), utiliser ◀ ▶ pour défiler jusqu'à YES et appuyer sur OK. La page suivante apparaît :

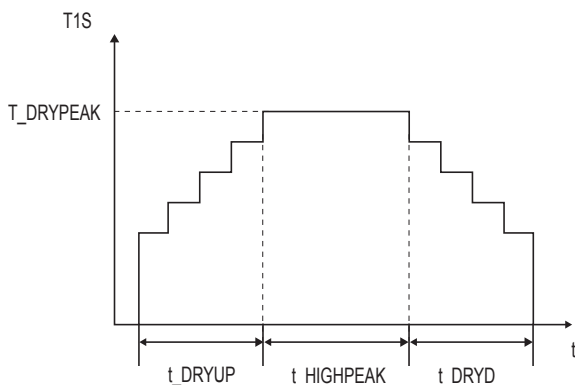
12.2 FLOOR DRYING UP	
DO YOU WANT TO TURN OFF THE	
FLOOR DRYING UP FUNCTION?	
NO	YES
OK CONFIRM	

Au cours du séchage du sol, tous les boutons à l'exception de OK sont invalides. Lorsque la pompe à chaleur ne fonctionne pas correctement, le mode de séchage du sol s'éteint quand le chauffage de secours et la source de chauffage supplémentaire sont indisponibles. Si vous souhaitez désactiver le séchage du sol, appuyer sur OK. La page suivante apparaît :

12.3 FLOOR DRYING UP	
THE UNIT WILL OPERATE FLOOR	
DRYING UP ON 09:00 01-08-2018.	
OK CONFIRM	

Utiliser ◀ ▶ pour déplacer le curseur sur YES et appuyer sur OK. Le séchage du sol s'éteindra.

La température de l'eau de sortie cible durant le séchage du sol est décrite dans l'image ci-dessous :



### 10.7.13 AUTO RESTART (REDÉMARRAGE AUTOMATIQUE)

La fonction AUTO RESTART est utilisée pour choisir si l'unité applique à nouveau les paramètres de l'interface utilisateur au moment du rétablissement de l'alimentation après une panne d'alimentation. MENU > FOR

SERVICEMAN > 13.AUTO RESTART

13 AUTO RESTART	
13.1 COOL/HEAT MODE	YES
13.2 DHW MODE	NON
ADJUST	

La fonction AUTO RESTART applique à nouveau les paramètres de l'interface utilisateur tels qu'ils étaient au moment de la coupure électrique. Si la fonction est désactivée, lorsque l'alimentation revient après une panne de courant, l'appareil ne redémarre pas automatiquement.

### 10.7.14 LIMITE D'ENTRÉE D'ALIMENTATION

Comment configurer la LIMITE D'ENTRÉE D'ALIMENTATION

Allez dans MENU > FOR SERVICEMAN > 14.POWER INPUT LIMITATION

14 POWER INPUT LIMITATION	
14.1 POWER INPUT LIMITATION	0
ADJUST	

### 10.7.15 INPUT DEFINE (DÉFINITION DE L'ENTRÉE)

Comment configurer INPUT DEFINE

Allez dans MENU> FOR SERVICEMAN> 15.INPUT DEFINE

15 INPUT DEFINE	
15.1 CN12 ON/OFF	REMOTE ON/OFF
15.2 CN15 T1B	NON
15.3 CN35 SMART GRID	NON
15.4 Ta PROBE	HMI
ADJUST	

## 10.7.16 Réglage des paramètres

Les paramètres relatifs à ce chapitre sont indiqués dans le tableau ci-dessous.

Numéro d'ordre	Code	État	Défaut	Minimum	Maximum	Intervalle de réglage	Unité
1.1	MODE DHW	Activer ou désactiver le mode DHW : 0=NON,1=OUI	1	0	1	1	/
1.2	DISINFECT	Activer ou désactiver le mode désinfecter : 0=NON,1=OUI	1	0	1	1	/
1.3	DHW PRIORITY	Activer ou désactiver le mode priorité DHW : 0=NON,1=OUI	1	0	1	1	/
1.4	DHW PUMP	Activer ou désactiver le mode DHW pump : 0=NON,1=OUI	0	0	1	1	/
1.5	DHW PRIORITY TIME SET	Activer ou désactiver la programmation de la durée du mode priorité DHW : 0=NON,1=OUI	0	0	1	1	/
1.6	dT5_ON	Différence de température pour le démarrage de la pompe à chaleur	5	2	10	1	°C
1.7	dT1S5	La valeur correcte pour régler la sortie du compresseur.	10	5	40	1	°C
1.8	T4DHWMAX	La température ambiante maximale à laquelle la pompe à chaleur peut fonctionner pour le chauffage de l'eau sanitaire	43	35	43	1	°C
1.9	T4DHWMIN	La température ambiante minimale à laquelle la pompe à chaleur peut fonctionner pour le chauffage de l'eau sanitaire.	-10	-25	5	1	°C
1.10	t_INTERVAI_DHW	Est l'intervalle de temps de démarrage du compresseur en mode DHW.	5	5	30	1	MIN
1.11	dT5_TBH_OFF	Est la différence de température entre T5 et T5S qui arrête le chauffage auxiliaire.	5	0	10	1	°C
1.12	T4_TBH_ON	La température extérieure la plus élevée à laquelle le TBH peut fonctionner.	5	-5	20	1	°C
1.13	t_TBH_DELAY	La durée de fonctionnement du compresseur à l'issue de laquelle le chauffage auxiliaire se met en marche	30	0	240	5	MIN
1.14	T5S_DI	Est la température de l'eau cible dans le ballon d'eau chaude sanitaire dans la fonction DESINFECT.	65	60	70	1	°C
1.15	t_DI_HIGHTEMP.	La durée pendant laquelle la fonction DESINFECT fonctionne à la température maximum de l'eau dans le ballon d'eau chaude sanitaire	15	5	60	5	MIN
1.16	t_DI_MAX	Durée maximum du processus de désinfection	210	90	300	5	MIN
1.17	t_DHWHP_RESTRICT	Est la durée d'opération du fonctionnement en refroidissement/chauffage des locaux.	30	10	600	5	MIN
1.18	t_DHWHP_MAX	Est la période de fonctionnement continu maximale de la pompe à chaleur en mode DHW PRIORITY.	90	10	600	5	MIN
1.19	PUMP RUNNING TIME	Durée pendant laquelle la pompe DHW fonctionne	5	5	120	1	MIN
1.20	DHW PUMP TIME RUN	Activer ou désactiver le fonctionnement de la pompe DHW de manière temporisée et pendant la durée définie dans PUMP RUNNING TIME: 0=NON,1=OUI	1	0	1	1	/
1.21	DHW PUMP DISINFECT	Activer ou désactiver le fonctionnement de la pompe DHW quand l'unité est en mode DESINFECT et que T5≥T5S_DI-2: 0=NON,1=OUI	1	0	1	1	/
2.1	MODE REFROIDISSEMENT	Activer ou désactiver le mode refroidissement : 0=NON,1=OUI	1	0	1	1	/
2.2	t_T4_FRESH_C	Durée de mise à jour des courbes liées pour le mode refroidissement	0,5	0,5	6	0,5	heures
2.3	T4CMAX	Température ambiante de fonctionnement maximale pour le mode refroidissement	52	35	52	1	°C
2.4	T4CMIN	Température ambiante de fonctionnement minimale pour le mode refroidissement	10	-5	25	1	°C
2.5	dT1SC	Différence de température pour le démarrage de la pompe à chaleur (T1)	5	2	10	1	°C
2.6	dTSC	Différence de température pour le démarrage de la pompe à chaleur (Ta)	2	1	10	1	°C
2.7	t_INTERVAL_C	Est l'intervalle de temps de démarrage du compresseur en mode refroidissement.	5	5	30	1	MIN
2.8	T1SETC1	Le paramètre de température 1 des courbes liées au climat pour le mode refroidissement.	10	5	25	1	°C
2.9	T1SETC2	Le paramètre de température 2 des courbes liées au climat pour le mode refroidissement.	16	5	25	1	°C
2.10	T4C1	Température ambiante 1 des courbes liées au climat pour le mode refroidissement.	35	-5	46	1	°C
2.11	T4C2	Température ambiante 2 des courbes liées au climat pour le mode refroidissement.	25	-5	46	1	°C
2.12	ZONE1 C-EMISSION	Type de fin de zone 1 pour le mode refroidissement : 0=FCU (ventilo-convecteur), 1=RAD (radiateur), 2=FLH (chauffage au sol)	0	0	2	1	/
2.13	ZONE2 C-EMISSION	Type de fin de zone 2 pour le mode refroidissement : 0=FCU (ventilo-convecteur), 1=RAD (radiateur), 2=FLH (chauffage au sol)	0	0	2	1	/

3.1	MODE CHAUFFAGE	Activer ou désactiver le mode chauffage	1	0	1	1	/
3.2	t_T4_FRESH_H	Durée de mise à jour des courbes liées au climat pour le mode chauffage	0,5	0,5	6	0,5	heures
3.3	T4HMAX	Est la température ambiante de fonctionnement maximale pour le mode chauffage	25	20	35	1	°C
3.4	T4HMIN	Est la température ambiante de fonctionnement minimale pour le mode chauffage	-15	-25	15	1	°C
3.5	dT1SH	Différence de température pour le démarrage de l'unité (T1)	5	2	10	1	°C
3.6	dTSH	Différence de température pour le démarrage de l'unité (Ta)	2	1	10	1	°C
3.7	t_INTERVAL_H	Intervalle de temps de démarrage du compresseur	5	5	60	1	MIN
3.8	T1SETH1	Le paramètre de température 1 des courbes liées au climat pour le mode chauffage.	35	25	60	1	°C
3.9	T1SETH2	Le paramètre de température 2 des courbes liées au climat pour le mode chauffage.	28	25	60	1	°C
3.10	T4H1	Température ambiante 1 des courbes liées au climat pour le mode chauffage.	-5	-25	35	1	°C
3.11	T4H2	Température ambiante 2 des courbes liées au climat pour le mode chauffage.	7	-25	35	1	°C
3.12	ZONE1 H-EMISSION	Type de fin de zone 1 pour le mode chauffage : 0=FCU (ventilo-convecteur), 1=RAD (radiateur), 2=FLH (chauffage au sol)	1	0	2	1	/
3.13	ZONE2 H-EMISSION	Type de fin de zone 2 pour le mode chauffage : 0=FCU (ventilo-convecteur), 1=RAD (radiateur), 2=FLH (chauffage au sol)	2	0	2	1	/
3.14	t_DELAY_PUMP	la durée de fonctionnement du compresseur à l'issue de laquelle la pompe se met en marche	2	2	20	0,5	MIN
4.1	T4AUTOCMIN	Est la température ambiante de fonctionnement minimum pour le refroidissement en mode automatique	25	20	29	1	°C
4.2	T4AUTOHMAX	Est la température ambiante de fonctionnement maximum pour le chauffage en mode automatique	17	10	17	1	°C
5.1	WATER FLOW TEMP.	Activer ou désactiver WATER FLOW TEMP. : 0=NON,1=OUI	1	0	1	1	/
5.2	ROOM TEMP.	Activer ou désactiver ROOM TEMP. : 0=NON,1=OUI	0	0	1	1	/
5.3	DOUBLE ZONE	Activer ou désactiver ROOM THERMOSTAT DOUBLE ZONE : 0=NON, 1=OUI	0	0	1	1	/
6.1	ROOM THERMOSTAT	Style de thermostat d'ambiance : 0=NON, 1=MODE SET, 2=ONE ZONE, 3=DOUBLE ZONE	0	0	3	1	/
7.1	dT1_IBH_ON	Est la différence de température entre T1S et T1 pour démarrer le chauffage de secours.	5	2	10	1	°C
7.2	t_IBH_DELAY	Est la durée selon laquelle le compresseur a fonctionné avant que le premier chauffage de secours ne se soit mis en marche	30	15	120	5	MIN
7.3	T4_IBH_ON	Est la température ambiante pour le démarrage du chauffage de secours	-5	-15	10	1	°C
7.4	dT1_AHS_ON	Différence de température entre T1S et T1B qui met en marche la source de chauffage supplémentaire.	5	2	10	1	°C
7.5	t_AHS_DELAY	Durée de fonctionnement du compresseur à l'issue de laquelle la source de chauffage supplémentaire se met en marche	30	5	120	5	MIN
7.6	T4_AHS_ON	Est la température ambiante pour le démarrage de la source de chauffage supplémentaire	-5	-15	10	1	°C
8.1	T1S_H.A_H	Température de l'eau de sortie cible pour le chauffage de la pièce en mode Absence prolongée	25	20	25	1	°C
8.2	T5S_H.A_DHW	Est la température de l'eau de sortie cible pour le chauffage de l'eau chaude sanitaire en mode d'absence prolongée	25	20	25	1	°C
12.1	PREHEATING FOR FLOOR T1S	Paramètre de température 1 de l'eau de sortie pendant le premier préchauffage pour sol	25	25	35	1	°C
12.3	t_FIRSTFH	Temps passé pour le préchauffage du sol	72	48	96	12	HOUR
12.4	t_DRYUP	Jour de la mise en température pendant le séchage du sol	8	4	15	1	DAY
12.5	t_HIGHPEAK	Jours continus à haute température pendant le séchage du sol	5	3	7	1	DAY
12.6	t_DRYD	Jour de baisse de température pendant le séchage du sol	5	4	15	1	DAY

12.7	T_DRYPEAK	Indique la température pic cible d'écoulement de l'eau durant le séchage du sol	45	30	55	1	°C
12.8	START TIME	Heure de début de séchage du sol	Heure : l'heure actuelle (pas à l'heure +1, à l'heure +2) Minute : 00	00:00	23:30	1/30	h/min
12.9	START DATE	Date de début de séchage du sol	La date actuelle	1/1/2000	31/12/2099	01/01/2001	j/m/a
13.1	REDÉMARRAGE AUTOMATIQUE COOL/HEAT MODE	Activer ou désactiver le mode redémarrage automatique refroidissement/chauffage : 0=NON, 1=OUI	1	0	1	1	/
13.2	AUTO RESTART DHW MODE	Activer ou désactiver le mode redémarrage automatique DHW. 0 = NON, 1 = OUI	1	0	1	1	/
14.1	ENTRÉE D'ALIMENTATION ÉLECTRIQUE LIMITATION	Type de limite d'entrée d'alimentation électrique, 0 = NON, 1~8 = TYPE 1~8	0	0	8	1	/
15.1	CN12 ON/OFF	Définition du port CN12 : 0= À DISTANCE MARCHÉ/ARRÊT, 1 = TBH MARCHÉ/ARRÊT	0	0	1	1	/
15.2	CN15 T1B	Activer ou désactiver la SONDÉ TB1. 0 = NON ; 1 = OUI	0	0	1	1	/
15.3	CN35 SMART GRID	Activer ou désactiver SMART GRID. 0 = NON ; 1 = OUI	0	0	1	1	/
15.4	SONDE Ta	Sélectionner le capteur de Ta. 0 = HMI Ta sur le contrôleur câblé ; 1 = IDU Ta connecté à la commande principale de l'unité intérieure	0	0	1	1	/

### 10.7.17 Description des termes

Les modalités relatives à cette unité sont indiquées dans le tableau ci-dessous.

Paramètre	Illustration
T1	Température de l'eau de sortie du chauffage de secours (ou de la source de chauffage supplémentaire)
T1B	Température de l'eau de sortie de la zone 2
T1S	Température de l'eau de sortie cible
T2	Température du réfrigérant en entrée/sortie de l'échangeur de chaleur à plaques en mode chauffage/mode refroidissement
T2B	Température du réfrigérant en entrée/sortie de l'échangeur de chaleur à plaques en mode chauffage/mode refroidissement
T3	Température du tube à la sortie/entrée du condenseur en mode refroidissement/mode chauffage
T4	Température ambiante
T5	Température de l'eau chaude sanitaire
Th	Température d'aspiration
Tp	Température de décharge
TW_in	Température de l'eau d'entrée de l'échangeur de chaleur à plaques
TW_out	Température de l'eau de sortie de l'échangeur de chaleur à plaques
AHS	Source de chauffage supplémentaire
IBH1	Premier chauffage de secours
IBH 2	Second chauffage de secours
TBH	Chauffage de secours dans le ballon d'eau chaude sanitaire
Pe	Pression de condensation/évaporation en mode chauffage/refroidissement

## 11 ESSAI ET CONTRÔLE FINAL

L'installateur est tenu de vérifier le bon fonctionnement de l'unité après l'installation.

### 11.1 Vérification finale

Avant de commuter sur l'unité, lire les recommandations suivantes :

- Lorsque l'installation complète et tous les réglages nécessaires ont été effectués, fermer tous les panneaux avant de l'unité et replacer le cache de l'unité.
- Le panneau de service du boîtier de commutation ne peut être ouvert que par un électricien autorisé pour tâches de maintenance.

#### NOTE

Qu'au cours de la première période d'exécution de l'unité, l'entrée d'alimentation requise peut être plus élevée que celle indiquée sur la plaque signalétique de l'unité. Ce phénomène provient du compresseur qui doit attendre au moins 50 heures avant d'atteindre un fonctionnement correct et une stabilité en termes de consommation de puissance.

## 11.2 Opération d'essai (manuel)

Si nécessaire, l'installateur peut effectuer un essai d'opération à tout moment pour vérifier le bon fonctionnement de la purge d'air, chauffage, refroidissement et chauffage de l'eau sanitaire, se reporter à 10.7 Réglages sur site/essai.

## 12 MAINTENANCE ET ENTRETIEN

Afin d'assurer une disponibilité optimale de l'unité, plusieurs contrôles et inspections de l'unité et du câblage doivent être effectués à intervalles réguliers.

Cette maintenance doit être effectuée par votre technicien local.

Afin d'assurer une disponibilité optimale de l'unité, plusieurs contrôles et inspections de l'unité et du câblage doivent être effectués à intervalles réguliers.

Cette maintenance doit être effectuée par votre technicien local Midea.

#### DANGER

##### CHOC ÉLECTRIQUE

- Avant de réaliser toute opération d'entretien ou de réparation, il est impératif de couper l'alimentation électrique sur le panneau d'alimentation.
- Ne pas toucher les pièces sous tension pendant 10 minutes après l'arrêt de l'alimentation.
- Le réchauffeur de carter peut fonctionner même en veille.
- Veuillez noter que certaines sections du boîtier des composants électriques sont chaudes.
- Il est interdit de toucher les éléments conducteurs.
- Il est interdit de rincer l'unité. Cela peut provoquer des chocs électriques ou un incendie.
- Il est interdit de laisser l'unité sans surveillance lorsque le panneau de service a été retiré.

Les contrôles suivants doivent être exécutés au moins une fois par an par du personnel qualifié.

- Pression d'eau  
Vérifier la pression de l'eau. Si la pression est inférieure à 1 bar, remplir le circuit d'eau.
- Filtre à eau  
Nettoyer les filtres d'eau.
- Soupape de surpression d'eau  
Vérifier le bon fonctionnement de la soupape de surpression en tournant le bouton noir situé sur la vanne, vers la gauche :
  - Si vous n'entendez pas de claquement, contacter votre revendeur local.
  - Si l'eau continue de s'échapper à l'extérieur de l'unité, fermer les robinets d'arrêt d'entrée et de sortie d'eau, puis contactez votre revendeur local.
- Flexible de la soupape de surpression  
Vérifier que le flexible de la soupape de surpression est placé de façon appropriée pour vider l'eau.
- Cache de l'isolation du vase du chauffage de secours  
Vérifier que la coquille isolante du chauffage de secours est fermement fixée autour du vase du chauffage de secours.
- Soupape de surpression du ballon d'eau chaude sanitaire (installée sur place)  
S'applique uniquement aux installations avec un ballon d'eau chaude sanitaire. Vérifier le bon fonctionnement de la soupape de surpression sur le ballon d'eau chaude sanitaire.
- Chauffage auxiliaire du ballon d'eau chaude sanitaire  
S'applique uniquement aux installations avec un ballon d'eau chaude sanitaire. Il est conseillé de supprimer l'accumulation de calcaire sur le chauffage auxiliaire pour prolonger sa durée de vie, en particulier dans les régions où l'eau est dure. Pour ce faire, vidanger le ballon d'eau chaude sanitaire, retirer le chauffage auxiliaire du ballon d'eau chaude sanitaire et l'immerger dans un seau (ou similaire) à la chaux, pendant 24 heures.
- Boîte de distribution de l'unité
  - Effectuer une inspection visuelle approfondie du boîtier de commutation et rechercher les défauts visuels tels que les connexions desserrées ou câblage défectueux.
  - Vérifier le bon fonctionnement des contacteurs avec un ohmmètre. Tous les contacts de ces contacteurs doivent être en position ouverte.Utilisation de glycol (Voir le paragraphe 9.3 Attention)
  - Tuyauterie d'eau : « Utilisation de glycol » Documenter la concentration en glycol et la valeur du pH dans le système au moins une fois par an.
  - Une valeur pH inférieure à 8,0 indique qu'une partie importante de l'inhibiteur a été épuisée et que d'autres inhibiteurs doivent être ajoutés.
  - Lorsque la valeur pH est inférieure à 7,0 c'est qu'une oxydation de glycol se produit, le système doit être vidangé et rincé soigneusement avant que de graves dommages ne se produisent.

S'assurer que la disposition de la solution de glycol est effectuée conformément aux lois et règlements locaux.

## 13 DÉPANNAGE

Cette section fournit des informations utiles pour diagnostiquer et corriger certains problèmes qui peuvent se produire dans l'unité.

Ce dépannage et les actions correctives doivent être effectués uniquement par un technicien local.

### 13.1 Lignes directrices générales

Avant de commencer la procédure de dépannage, effectuer une inspection visuelle approfondie de l'unité à la recherche de défauts évidents tels que des connexions desserrées ou un câblage défectueux.

#### AVERTISSEMENT

Lors des inspections sur le boîtier de commande de l'unité, toujours s'assurer que l'interrupteur principal de l'unité est hors tension.

Lorsqu'un dispositif de sécurité a été activé, arrêter l'unité, et rechercher la raison de l'activation du dispositif de sécurité puis le réinitialiser. En aucun cas, les dispositifs de sécurité ne peuvent être outrepassés ou modifiés par une valeur autre que celle du réglage d'usine. Si la cause du problème ne peut pas être trouvée, appelez votre revendeur local.

Si la soupape de surpression ne fonctionne pas correctement et doit être remplacée, toujours rebrancher le tuyau flexible relié à la soupape de surpression pour éviter que l'eau ne s'écoule hors de l'unité !

#### NOTE

Pour les problèmes liés au kit solaire en option pour le chauffage de l'eau sanitaire, se reporter au Dépannage du Manuel d'installation et du propriétaire pour ce kit.

## 13.2 Symptômes généraux

Symptôme 1 : L'unité est activée mais l'unité ne chauffe pas ou ne refroidit pas comme prévu

CAUSES POSSIBLES	ACTION CORRECTIVE
Le réglage de la température n'est pas correct.	Vérifier le point de consigne du contrôleur. T4HMAX, T4HMIN en mode chauffage. T4CMAX, T4CMIN en mode refroidissement. T4DHWMAX, T4DHWMIN en mode DHW.
L'écoulement de l'eau est trop faible.	<ul style="list-style-type: none"> <li>• Vérifier que toutes les vannes d'arrêt du circuit d'eau sont complètement ouvertes.</li> <li>• Vérifier si le filtre à eau a besoin d'un nettoyage.</li> <li>• S'assurer qu'il n'y a pas d'air dans le système (purge).</li> <li>• Vérifier sur le manomètre qu'il y a suffisamment de pression d'eau. La pression de l'eau doit être &gt; 1 bar (l'eau est froide).</li> <li>• S'assurer que le vase d'expansion n'est pas cassé.</li> <li>• Vérifier que la résistance dans le circuit d'eau n'est pas trop élevée pour la pompe.</li> </ul>
Le volume d'eau dans l'installation est trop faible.	S'assurer que le volume d'eau dans l'installation est supérieur à la valeur minimale requise (Voir le paragraphe « 9.3 Tuyauterie d'eau / Contrôle du volume d'eau et de la pression d'alimentation du vase d'expansion »).

Symptôme 2 : L'unité est sous tension mais le compresseur ne démarre pas (le chauffage des locaux ou le chauffage d'eau sanitaire)

CAUSES POSSIBLES	ACTION CORRECTIVE
L'unité doit démarrer hors de sa gamme d'opération (la température de l'eau est trop faible).	<p>En cas d'eau à basse température, le système utilise l'unité de chauffage de secours pour atteindre la température de l'eau minimum (12 °C).</p> <ul style="list-style-type: none"> <li>• Vérifier que l'alimentation du chauffage de secours est correcte.</li> <li>• Vérifier que le fusible thermique du chauffage de secours est fermé.</li> <li>• Vérifier que le protecteur thermique du chauffage de secours n'est pas activé.</li> <li>• Vérifier que les contacteurs du chauffage de secours ne sont pas cassés.</li> </ul>

Symptôme 3 : La pompe fait du bruit (cavitation)

CAUSES POSSIBLES	ACTION CORRECTIVE
Présence d'air dans le système.	Purger l'air.
La pression de l'eau à l'entrée de la pompe est trop faible.	<ul style="list-style-type: none"> <li>• Vérifier sur le manomètre qu'il y a suffisamment de pression d'eau. La pression de l'eau doit être &gt; 1 bar (l'eau est froide).</li> <li>• Vérifier que le manomètre n'est pas cassé.</li> <li>• Vérifier que le vase d'expansion n'est pas cassé.</li> <li>• Vérifier que le réglage de la pression d'alimentation du vase d'expansion est correct (Voir « 9.3 Tuyauterie d'eau / Contrôle du volume d'eau et de la pression d'alimentation du vase d'expansion »).</li> </ul>

Symptôme 4 : La soupape de surpression d'eau s'ouvre

CAUSES POSSIBLES	ACTION CORRECTIVE
Le vase d'expansion est cassé.	Remplacer le vase d'expansion.
La pression de l'eau de remplissage dans l'installation est supérieure à 0,3 MPa.	Vérifier que la pression de l'eau de remplissage dans l'installation est d'environ 0,15~0,20 MPa (voir « 9.3 Tuyauterie d'eau /Contrôle du volume d'eau et de la pression d'alimentation du vase d'expansion »).

Symptôme 5 : La soupape de surpression d'eau fuit

CAUSES POSSIBLES	ACTION CORRECTIVE
Des impuretés bloquent le clapet de la soupape de surpression d'eau.	Vérifier le bon fonctionnement de la soupape de surpression en tournant le bouton rouge situé sur la vanne, vers la gauche : <ul style="list-style-type: none"> <li>• Si vous n'entendez pas de claquement, contacter votre revendeur local.</li> <li>• Si l'eau continue de s'échapper à l'extérieur de l'unité, fermer les robinets d'arrêt d'entrée et de sortie d'eau, puis contactez votre revendeur local.</li> </ul>

Symptôme 6 : Manque de capacité de chauffage des locaux à basse température extérieure

CAUSES POSSIBLES	ACTION CORRECTIVE
L'opération du chauffage de secours n'est pas activée.	Vérifier que « OTHER HEATING SOURCE/BACKUP HEATER » est activé (Voir « Réglages sur site »). Vérifier si le protecteur thermique du chauffage de secours est activé ou désactivé (Voir « Pièces de contrôle pour chauffage de secours (IBH) »). Vérifier que le chauffage auxiliaire fonctionne, le chauffage auxiliaire et le chauffage de secours ne peuvent pas fonctionner simultanément.
Une capacité de la pompe à chaleur trop importante est utilisée pour le chauffage de l'eau chaude sanitaire (s'applique uniquement aux installations avec un ballon d'eau chaude sanitaire).	Vérifier que « t_DHWHP_MAX » et « t_DHWHP_RESTRICT » sont configurés correctement : <ul style="list-style-type: none"> <li>• S'assurer que « DHW PRIORITY » dans l'interface utilisateur est désactivé.</li> <li>• Activer « T4_TBH_ON » dans l'interface utilisateur/FOR SERVICEMAN pour activer le chauffage auxiliaire pour le chauffage de l'eau sanitaire.</li> </ul>

Symptôme 7 : Il est impossible de passer du mode chauffage au mode DHW immédiatement.

CAUSES POSSIBLES	ACTION CORRECTIVE
Le volume du réservoir est trop faible et la sonde de température a été installée trop bas.	<ul style="list-style-type: none"> <li>• Paramétrer « dT1S5 » sur 20°C et « t_DHWHP_RESTRICT » sur la valeur minimum.</li> <li>• Paramétrer « dT1SH » sur 2°C.</li> <li>• Activer TBH. Le TBH devrait être contrôlé par l'unité extérieure.</li> <li>• Si une chaudière (AHS) est disponible, allumer d'abord la chaudière. Si les exigences pour l'allumage de la pompe sont satisfaites, la pompe à chaleur se mettra en marche.</li> <li>• Si TBH et AHS sont indisponibles, essayer de modifier la position de la sonde T5 (Voir 2. Informations générales/Ballon d'eau chaude sanitaire).</li> </ul>

Symptôme 8 : Il est impossible de passer du mode DHW au mode chauffage immédiatement.

CAUSES POSSIBLES	ACTION CORRECTIVE
L'échangeur de chaleur n'est pas assez grand par rapport à la pièce à chauffer.	<ul style="list-style-type: none"> <li>Paramétrer « t_DHWHP_MAX » sur la valeur minimum (la valeur recommandée est 60 min).</li> <li>Si la pompe de circulation hors de l'unité n'est pas contrôlée par l'unité, essayer de la raccorder à l'unité.</li> <li>Ajouter une vanne à 3 voies à l'entrée du ventilateur-convecteur afin que le débit d'eau soit suffisant.</li> </ul>
La charge du chauffage des locaux est faible.	Normal, il n'est pas nécessaire de chauffer
La fonction DESINFECT est activée mais sans TBH	<ul style="list-style-type: none"> <li>Désactiver la fonction DESINFECT</li> <li>ajouter un TBH ou une AHS pour le mode DHW</li> </ul>

Symptôme 9 : En mode DHW, la pompe à chaleur s'arrête alors que le point de consigne n'a pas été atteint. La pièce à chauffer requiert de la chaleur, mais l'unité reste en mode DHW.

CAUSES POSSIBLES	ACTION CORRECTIVE
La surface du serpentin dans le réservoir n'est pas assez grande	Même solution que pour le symptôme 7.
TBH ou AHS indisponibles	La pompe à chaleur reste en mode DHW jusqu'à ce que « t_DHWHP_MAX » ou le point de consigne aient été atteints. Ajouter TBH ou AHS pour le mode DHW ; TBH et AHS devraient être contrôlés par l'unité.

### 13.3 Paramètre de fonctionnement

Ce menu a été conçu pour que l'installateur ou le réparateur vérifie le paramètre de fonctionnement.

- Sur la page d'accueil, aller dans « 'MENU »>« OPERATION PARAMETER ».
- Appuyer sur « OK ». Les six pages suivantes sont disponibles pour le paramètre de fonctionnement. Appuyer sur « ▼ », « ▲ » pour naviguer entre les pages.

OPERATION PARAMETER	1/6
OPERATE MODE	COOL
CURRENT	12A
COMPRESSOR FREQUENCY	24Hz
COMP.RUN TIME1	54MIN
COMP.RUN TIME2	65MIN
COMP.RUN TIME3	10MIN
⏮ ⏭	

OPERATION PARAMETER	2/6
COMP. RUN TIEM4	1000HOUR
EXPANSION VALVE	200P
FAN SPEED	600R/MIN
IDU TARGET FREQUENCY	46Hz
FREQUENCY LIMITED TYPE	5
T1 LEAVING WATER TEMP.	35°C
⏮ ⏭	

OPERATION PARAMETER	3/6
T1B CIRCUIT2 WATER TEMP.	35°C
T2 PLATE F-OUT TEMP.	35°C
T2B PLATE F-IN TEMP.	35°C
T3 OUTDOOR EXCHANGE TEMP.	5°C
T4 OUTDOOR AIR TEMP.	5°C
T5 WATER TANK TEMP.	53°C
⏮ ⏭	

OPERATION PARAMETER	4/6
Ta ROOM TEMP.	25°C
Th COMP. SUCTION TEMP.	5°C
Tp COMP. DISCHARGE TEMP.	75°C
TW_O PLATE W-OUTLET TEMP.	35°C
TW_I PLATE W-INLET TEMP.	30°C
P1 COMP.PRESSURE	2300kPa
⏮ ⏭	

OPERATION PARAMETER	5/6
T1S' C1 CLIMATE CURVE TEMP.	35°C
T1S2' C2 CLIMATE CURVE TEMP.	35°C
TF MODULE TEMP.	55°C
SUPPLY VOLTAGE	230V
POWER CONSUM.	1000kWh
DC GENERATRIX VOLTAGE	420V
⏮ ⏭	

OPERATION PARAMETER	6/6
DC GENERATRIX CURRENT	18A
WATER FLOW	1.72M3/H
HEAT PUMP CAPACTIY	11.52kW
HMI SOFTWARE	XX-XX-XXXXXXX
IDU SOFTWARE	XX-XX-XXXXXXX
ODU SOFTWARE	XX-XX-XXXXXXX
⏮ ⏭	

#### NOTE

Le paramètre de consommation électrique est préliminaire. Certains paramètres ne sont pas activés dans le système ; ils sont alors représentés par « -- ».

La capacité de la pompe à chaleur est indiquée à des fins de référence uniquement. Elle ne doit pas être utilisée pour estimer la capacité de l'unité. La précision du capteur est de  $\pm 1^\circ\text{C}$ .

Les paramètres de débit sont calculés selon les paramètres de fonctionnement de la pompe. La déviation est différente en fonction du débit. La déviation maximum est de 25 %.

## 13.4 Codes d'erreur

Lorsqu'un dispositif de sécurité est activé, un code d'erreur s'affiche sur l'interface utilisateur.

Une liste de toutes les erreurs et des actions correctives est disponible dans le tableau ci-dessous.

Réinitialiser la sécurité en mettant l'unité hors tension puis en la redémarrant.

Au cas où cette procédure de réinitialisation de la sécurité n'est pas réussie, contactez votre revendeur local.

CODE D'ERREUR	DYSFONCTIONNEMENT OU PROTECTION	CAUSE DÉFAILLANCE ET ACTION CORRECTIVE
<i>E0</i>	Erreur interrupteur commandé par débit (E8 affiché 3 fois)	<ol style="list-style-type: none"> <li>1. Le circuit câblé est court-circuité ou ouvert. Reconnecter le câble correctement.</li> <li>2. Le débit d'eau est trop faible.</li> <li>3. L'interrupteur de débit d'eau est en panne, l'interrupteur est ouvert ou fermé en permanence, remplacer l'interrupteur de débit d'eau.</li> </ol>
<i>E1</i>	Défaut de séquence de phase (uniquement pour les unités triphasées)	<ol style="list-style-type: none"> <li>1. Les câbles d'alimentation doivent être connectés et stables pour éviter les pertes de phase.</li> <li>2. Vérifier l'ordre des câbles d'alimentation, remplacer l'ordre de deux des trois câbles d'alimentation.</li> </ol>
<i>E2</i>	Erreur de communication entre l'interface utilisateur et la commande principale du module hydraulique	<ol style="list-style-type: none"> <li>1. Le câble n'établit pas la connexion entre le contrôleur filaire et l'unité. connecter le câble.</li> <li>2. L'ordre du câble de communication n'est pas bon. Rebrancher le câble dans le bon ordre.</li> <li>3. S'il existe un champ magnétique élevé ou une forte interférence, tels que des ascenseurs, grands transformateurs d'alimentation, etc.</li> </ol> <p>Pour ajouter une barrière pour protéger l'unité ou pour déplacer l'unité à un autre endroit.</p>
<i>E3</i>	Erreur (T1) du capteur de température de l'eau de sortie de l'échangeur de chaleur de secours	<ol style="list-style-type: none"> <li>1. Le connecteur du capteur T1 est desserré. Le reconnecter.</li> <li>2. Le connecteur du capteur T1 est humide ou il y a de l'eau à l'intérieur. Retirer l'eau et faire sécher le connecteur. Ajouter de l'adhésif étanche.</li> <li>3. Défaillance du capteur T1, remplacer par un nouveau capteur.</li> </ol>
<i>E4</i>	Erreur (T5) du capteur de température de l'eau chaude sanitaire.	<ol style="list-style-type: none"> <li>1. Le connecteur du capteur T5 est desserré. Le reconnecter.</li> <li>2. Le connecteur du capteur T5 est humide ou il y a de l'eau à l'intérieur. Retirer l'eau et faire sécher le connecteur. Ajouter de l'adhésif étanche</li> <li>3. Défaillance du capteur T5, remplacer par un nouveau capteur.</li> </ol>
<i>E5</i>	Erreur (T3) du capteur de température du réfrigérant de sortie du condenseur.	<ol style="list-style-type: none"> <li>1. Le connecteur du capteur T3 est desserré. Le reconnecter.</li> <li>2. Le connecteur du capteur T3 est humide ou il y a de l'eau à l'intérieur. Retirer l'eau et faire sécher le connecteur. Ajouter de l'adhésif étanche</li> <li>3. Défaillance du capteur T3, remplacer par un nouveau capteur.</li> </ol>
<i>E6</i>	Erreur (T4) du capteur de température ambiante.	<ol style="list-style-type: none"> <li>1. Le connecteur du capteur T4 est desserré. Le reconnecter.</li> <li>2. Le connecteur du capteur T4 est humide ou il y a de l'eau à l'intérieur. Retirer l'eau et faire sécher le connecteur. Ajouter de l'adhésif étanche</li> <li>3. Défaillance du capteur T4, remplacer par un nouveau capteur.</li> </ol>

CODE D'ERREUR	DYSFONCTIONNEMENT OU PROTECTION	CAUSE DÉFAILLANCE ET ACTION CORRECTIVE
<i>EB</i>	Erreur de débit d'eau	<p>Vérifier que toutes les vannes d'arrêt du circuit d'eau sont complètement ouvertes.</p> <ol style="list-style-type: none"> <li>Vérifier si le filtre à eau a besoin d'un nettoyage.</li> <li>Se reporter à « 9.4 Charge d'eau ».</li> <li>S'assurer qu'il n'y a pas d'air dans le système (purge).</li> <li>Vérifier sur le manomètre qu'il y a suffisamment de pression d'eau. La pression de l'eau doit être &gt; 1 bar.</li> <li>Vérifier que le réglage de la vitesse de la pompe fonctionne à vitesse maximum.</li> <li>S'assurer que le vase d'expansion n'est pas cassé.</li> <li>Vérifier que la résistance dans le circuit d'eau n'est pas trop élevée pour la pompe (se reporter à « Réglage de la vitesse de la pompe »).</li> <li>Si cette erreur se produit lors de l'opération de dégivrage (pendant le chauffage des locaux ou le chauffage de l'eau sanitaire), s'assurer que l'alimentation du chauffage de secours est câblée correctement et que les fusibles ne sont pas grillés.</li> <li>Vérifier que le fusible de la pompe et le fusible de la carte mère ne sont pas grillés.</li> </ol>
<i>EG</i>	Erreur du capteur de température d'aspiration (Th)	<ol style="list-style-type: none"> <li>Le connecteur du capteur Th est desserré. Le reconnecter.</li> <li>Le connecteur du capteur Th est humide ou il y a de l'eau à l'intérieur. Retirer l'eau et faire sécher le connecteur. Ajouter de l'adhésif étanche</li> <li>Défaillance du capteur Th, remplacer par un nouveau capteur.</li> </ol>
<i>ER</i>	Erreur du capteur de température de décharge (Tp)	<ol style="list-style-type: none"> <li>Le connecteur du capteur Tp est desserré. Le reconnecter.</li> <li>Le connecteur du capteur Tp est humide ou il y a de l'eau à l'intérieur. Retirer l'eau et faire sécher le connecteur. Ajouter de l'adhésif étanche</li> <li>Défaillance du capteur Tp, remplacer par un nouveau capteur.</li> </ol>
<i>Ed</i>	Erreur du capteur de température de sortie d'eau (Tw_in)	<ol style="list-style-type: none"> <li>Le connecteur du capteur Tw_in est desserré. Le reconnecter.</li> <li>Le connecteur du capteur Tw_in est humide ou il y a de l'eau à l'intérieur. Retirer l'eau et faire sécher le connecteur. Ajouter de l'adhésif étanche</li> <li>Défaillance du capteur Tw_in, remplacer par un nouveau capteur.</li> </ol>
<i>EE</i>	Défaillance EEprom du commande principale du module hydraulique	<ol style="list-style-type: none"> <li>Le paramètre EEprom est défaillant, réécrire les données EEprom.</li> <li>La puce EEprom est cassée, remplacer la puce EEprom.</li> <li>La commande principale du module hydraulique est en panne ; installer une nouvelle carte mère.</li> </ol>
<i>HO</i>	Erreur de communication entre la commande principale de la carte mère B et la commande principale du module hydraulique	<ol style="list-style-type: none"> <li>Le câble n'est pas connecté entre la commande principale de la carte mère B et la commande principale du module hydraulique. Connecter le câble.</li> <li>L'ordre du câble de communication n'est pas bon. Rebrancher le câble dans le bon ordre.</li> <li>S'il existe un champ magnétique élevé ou une forte interférence, tels que des ascenseurs, grands transformateurs d'alimentation, etc. Pour ajouter une barrière pour protéger l'unité ou pour déplacer l'unité à un autre endroit.</li> </ol>

CODE D'ERREUR	DYSFONCTIONNEMENT OU PROTECTION	CAUSE DÉFAILLANCE ET ACTION CORRECTIVE
H1	Erreur de communication entre la carte mère A du module d'inverseur et la carte mère B de la commande principale	<ol style="list-style-type: none"> <li>1. S'il y a une connexion d'alimentation jusqu'à la carte mère et la commande principale. Vérifier si l'indicateur lumineux PCB est allumé ou éteint. Si le témoin est éteint, reconnecter le câble d'alimentation.</li> <li>2. Si le témoin est allumé, vérifier le branchement de câble entre la carte mère principale et la carte mère d'entraînement, si le câble est desserré ou cassé, rebrancher le câble ou le remplacer.</li> <li>3. Remplacer d'abord la carte mère principale puis la commande entraînée.</li> </ol>
H2	Erreur du capteur de température (T2) d'entrée du réfrigérant de l'échangeur de chaleur à plaques (tuyau de liquide).	<ol style="list-style-type: none"> <li>1. Le connecteur du capteur T2 est desserré. Le reconnecter.</li> <li>2. Le connecteur du capteur T2 est humide ou il y a de l'eau à l'intérieur. Retirer l'eau et faire sécher le connecteur. Ajouter de l'adhésif étanche</li> <li>3. Défaillance du capteur T2, remplacer par un nouveau capteur.</li> </ol>
H3	Erreur (T2B) du capteur de température de sortie du réfrigérant de l'échangeur de chaleur à plaques (tuyau de gaz).	<ol style="list-style-type: none"> <li>1. Le connecteur du capteur T2B est desserré. Le reconnecter.</li> <li>2. Le connecteur du capteur T2B est humide ou il y a de l'eau à l'intérieur. Retirer l'eau et faire sécher le connecteur. Ajouter de l'adhésif étanche</li> <li>3. Défaillance du capteur T2B, remplacer par un nouveau capteur.</li> </ol>
H4	Protection P6 trois fois.	Identique à P6
H5	Erreur (Ta) du capteur de température intérieure.	<ol style="list-style-type: none"> <li>1. Le capteur Ta est dans l'interface ;</li> <li>2. Défaillance du capteur Ta, remplacer le capteur ou remplacer l'interface.</li> </ol>
H6	Défaillance du ventilateur CC	<ol style="list-style-type: none"> <li>1. Un fort vent ou un typhon souffle en direction du ventilateur, faisant que le ventilateur tourne dans le mauvais sens. Modifier l'orientation de l'unité ou faire un abri pour éviter que le vent ne passe sous le ventilateur.</li> <li>2. Moteur du ventilateur cassé, remplacer le moteur du ventilateur.</li> </ol>
H7	Défaillance de la tension du circuit principal	<ol style="list-style-type: none"> <li>1. Si l'entrée d'alimentation est dans la gamme disponible.</li> <li>2. Éteindre et allumer plusieurs fois rapidement en peu de temps. Éteindre l'unité pendant plus de 3 minutes puis la rallumer.</li> <li>3. La pièce défectueuse du circuit de la commande principale est défectueuse. Remplacer la carte mère principale.</li> </ol>
H8	Défaillance du capteur de pression	<ol style="list-style-type: none"> <li>1. Le connecteur du capteur de pression est desserré, le reconnecter.</li> <li>2. Défaillance du capteur de pression. Remplacer par un nouveau capteur.</li> </ol>
H9	Défaillance T1B du capteur de température de l'eau de sortie du système.	<ol style="list-style-type: none"> <li>1. Le connecteur du capteur T1B est desserré. Le reconnecter.</li> <li>2. Le connecteur du capteur T1B est humide ou il y a de l'eau à l'intérieur. Retirer l'eau et faire sécher le connecteur. Ajouter de l'adhésif étanche.</li> <li>3. Défaillance du capteur T1B, remplacer par un nouveau capteur.</li> </ol>
HA	Erreur (TW_out) de sonde de température de sortie d'eau de l'échangeur de chaleur à plaques.	<ol style="list-style-type: none"> <li>1. Le connecteur du capteur TW_out est desserré. Le reconnecter.</li> <li>2. Le connecteur du capteur TW_out est humide ou il y a de l'eau à l'intérieur. Retirer l'eau et faire sécher le connecteur. Ajouter de l'adhésif étanche.</li> <li>3. Défaillance du capteur TW_out, remplacer par un nouveau capteur.</li> </ol>

CODE D'ERREUR	DYSFONCTIONNEMENT OU PROTECTION	CAUSE DÉFAILLANCE ET ACTION CORRECTIVE
<i>HE</i>	La température de sortie du réfrigérant du condenseur est trop élevée en mode chauffage pendant plus de 10 minutes.	La température ambiante extérieure est trop élevée (supérieure à 30 °C, l'unité continue de fonctionner en mode chauffage. Fermer le mode chauffage lorsque la température ambiante est supérieure à 30 °C.
<i>HF</i>	Défaillance EEprom de la carte mère B de la commande principale	<ol style="list-style-type: none"> <li>1. Le paramètre EEprom est défaillant, réécrire les données EEprom.</li> <li>2. La puce EEprom est cassée, remplacer la puce EEprom.</li> <li>3. La carte mère principale est cassée, remplacer la carte mère.</li> </ol>
<i>HH</i>	H6 affiché 10 fois en 2 heures.	Se reporter à H6
<i>HL</i>	Panne module PFC	Contactez votre revendeur local
<i>HP</i>	Protection basse pression ( $P_e < 0,6$ ) s'est produit 3 fois en une heure	Se reporter à P0
<i>P0</i>	Protection basse pression	<ol style="list-style-type: none"> <li>1. Le système manque de volume de réfrigérant. Charger le réfrigérant selon un volume correct.</li> <li>2. En mode de chauffage ou chauffage de l'eau, l'échangeur de chaleur est sale ou quelque chose est bloqué sur la surface. Nettoyer l'échangeur de chaleur ou éliminer l'obstruction.</li> <li>3. Le débit d'eau est insuffisant en mode refroidissement.</li> <li>4. Détendeur électrique verrouillé ou connecteur d'enroulement desserré. Ouvrir/fermer le corps de vanne et brancher/débrancher le connecteur plusieurs fois pour s'assurer que la vanne fonctionne correctement. Et installer l'enroulement au bon endroit.</li> </ol>
<i>P1</i>	Protection haute pression	<p>Mode chauffage, mode DHW :</p> <ol style="list-style-type: none"> <li>1. L'écoulement d'eau est faible ; la température de l'eau est élevée, s'il y a de l'air dans le système d'eau. Libérer l'air.</li> <li>2. La pression d'eau est inférieure à 0,1 Mpa, charger l'eau pour laisser la pression dans la gamme 0,15~0,2 Mpa.</li> <li>3. Surcharger le volume de réfrigérant. Recharger le réfrigérant selon un volume correct.</li> <li>4. Détendeur électrique verrouillé ou connecteur d'enroulement desserré. Ouvrir/fermer le corps de vanne et brancher/débrancher le connecteur plusieurs fois pour s'assurer que la vanne fonctionne correctement. Et installer l'enroulement au bon endroit. Mode DHW : L'échangeur de chaleur du ballon d'eau est inférieur à 1,7 m<sup>2</sup> (unité 10-16 kW) ou 1,4 m<sup>2</sup> (unité 5-9 kW). Mode refroidissement : 1. Le cache de l'échangeur de chaleur n'est pas retiré. Le retirer.</li> <li>2. L'échangeur de chaleur est sale ou quelque chose est bloqué sur la surface. Nettoyer l'échangeur de chaleur ou éliminer l'obstruction.</li> </ol>
<i>P3</i>	Protection de surtension du compresseur.	<ol style="list-style-type: none"> <li>1. Même raison que P1.</li> <li>2. La tension d'alimentation de l'unité est insuffisante, augmenter la tension d'alimentation jusqu'à la plage requise.</li> </ol>

CODE D'ERREUR	DYSFONCTIONNEMENT OU PROTECTION	CAUSE DÉFAILLANCE ET ACTION CORRECTIVE
P4	Protection de la température de décharge élevée.	<ol style="list-style-type: none"> <li>1. Même raison que P1.</li> <li>2. Le système manque de volume de réfrigérant. Charger le réfrigérant selon un volume correct.</li> <li>3. Le capteur de température TW_out est desserré. Le reconnecter.</li> <li>4. Le capteur de température T1 est desserré. Le reconnecter.</li> <li>5. Le capteur de température T5 est desserré. Le reconnecter.</li> </ol>
P5	Protection de différence de température élevée entre l'entrée d'eau et la sortie d'eau de l'échangeur de chaleur à plaques.	<ol style="list-style-type: none"> <li>1. Vérifier que toutes les vannes d'arrêt du circuit d'eau sont complètement ouvertes.</li> <li>2. Vérifier si le filtre à eau a besoin d'un nettoyage.</li> <li>3. Se reporter à « 9.4 Charge d'eau ».</li> <li>4. S'assurer qu'il n'y a pas d'air dans le système (purge).</li> <li>5. Vérifier sur le manomètre qu'il y a suffisamment de pression d'eau. La pression de l'eau doit être &gt; 1 bar (l'eau est froide).</li> <li>6. Vérifier que le réglage de la vitesse de la pompe fonctionne à vitesse maximum.</li> <li>7. S'assurer que le vase d'expansion n'est pas cassé.</li> <li>8. Vérifier que la résistance dans le circuit d'eau n'est pas trop élevée pour la pompe (Voir le paragraphe « 10.6 Réglage de la vitesse de la pompe »)</li> </ol>
P6	Protection du module	<ol style="list-style-type: none"> <li>1. La tension d'alimentation de l'unité est insuffisante, augmenter la tension d'alimentation jusqu'à la plage requise.</li> <li>2. L'espace entre les unités est trop étroit pour l'échange de chaleur. Augmenter l'espace entre les unités.</li> <li>3. L'échangeur de chaleur est sale ou quelque chose est bloqué sur la surface. Nettoyer l'échangeur de chaleur ou éliminer l'obstruction.</li> <li>4. Le ventilateur ne fonctionne pas. Le moteur du ventilateur ou le ventilateur est cassé, remplacer le ventilateur ou le moteur du ventilateur.</li> <li>5. Surcharger le volume de réfrigérant. Recharger le réfrigérant selon un volume correct.</li> <li>6. Le débit d'écoulement d'eau est faible, il y a de l'air dans le système, ou la tête de la pompe n'est pas suffisante. Relâcher l'air et sélectionner à nouveau la pompe.</li> <li>7. Le capteur de température de sortie d'eau est desserré ou cassé, le reconnecter ou le remplacer.</li> <li>8. L'échangeur de chaleur du ballon d'eau est inférieur à 1,7 m<sup>2</sup> (unité 10-16 kW) ou 1,4 m<sup>2</sup> (unité 5-9 kW)</li> <li>9. Câbles ou vis du module desserrés. Rebrancher les câbles et vis. L'adhésif à conduction thermique est sec ou n'est plus en place. Ajouter de l'adhésif à conduction thermique.</li> <li>10. La connexion du câble est desserrée ou retirée. Rebrancher le câble.</li> <li>11. La commande principale est défectueuse, la remplacer.</li> <li>12. Si le système de contrôle n'a pas de problème, le compresseur est défectueux, remplacer par un compresseur neuf.</li> </ol>
P9	Protection du moteur du ventilateur CC	Contactez votre revendeur local

CODE D'ERREUR	DYSFONCTIONNEMENT OU PROTECTION	CAUSE DÉFAILLANCE ET ACTION CORRECTIVE
<i>Pd</i>	Protection à haute température de la température de sortie du réfrigérant du condenseur.	<ol style="list-style-type: none"> <li>1. Le cache de l'échangeur de chaleur n'est pas retiré. Le retirer.</li> <li>2. L'échangeur de chaleur est sale ou quelque chose est bloqué sur la surface. Nettoyer l'échangeur de chaleur ou éliminer l'obstruction.</li> <li>3. Il n'y a pas assez d'espace autour de l'unité pour l'échange de chaleur.</li> <li>4. Le moteur du ventilateur est cassé, le remplacer.</li> </ol>
<i>Pb</i>	Protection du mode antigel	L'unité retournera en mode normal automatiquement.
<i>PP</i>	La température d'entrée d'eau est supérieure à la sortie d'eau en mode chauffage	<ol style="list-style-type: none"> <li>1. Le connecteur de câble du capteur intérieur/extérieur est desserré. Le reconnecter.</li> <li>2. Le capteur d'entrée/sortie d'eau (TW_in /TW_out) est cassé, le remplacer.</li> <li>3. La vanne à quatre voies est bloquée. Redémarrer l'unité à nouveau pour laisser la vanne changer de direction.</li> <li>4. La vanne à quatre voies est cassée, la remplacer.</li> </ol>
<i>F1</i>	La tension du générateur CC est trop basse	<ol style="list-style-type: none"> <li>1. Vérifiez l'alimentation électrique.</li> <li>2. Si l'alimentation électrique est OK, que le témoin LED est OK et que la tension PN est OK (elle doit être de 380 V), le problème vient certainement du panneau principal. Si le témoin est éteint, couper l'alimentation, vérifier les IGBT (vérifier les dioxydes) ; si la tension n'est pas correcte, la carte de l'inverseur est endommagée et doit être remplacée.</li> <li>3. Si les IGBT sont OK (ce qui signifie que la carte de l'inverseur est en bon état), c'est l'alimentation venant du redresseur en pont qui n'est pas correcte. Vérifier le pont. (Même méthode que pour les IGBT : couper l'alimentation et vérifier les dioxydes).</li> <li>4. Généralement si F1 existe quand le compresseur démarre, l'origine du problème est le panneau principal. Si F1 existe quand le ventilateur démarre, le problème vient peut-être de la carte de l'inverseur.</li> </ol>

## 14 SPÉCIFICATIONS TECHNIQUES

### 14.1 Généralités

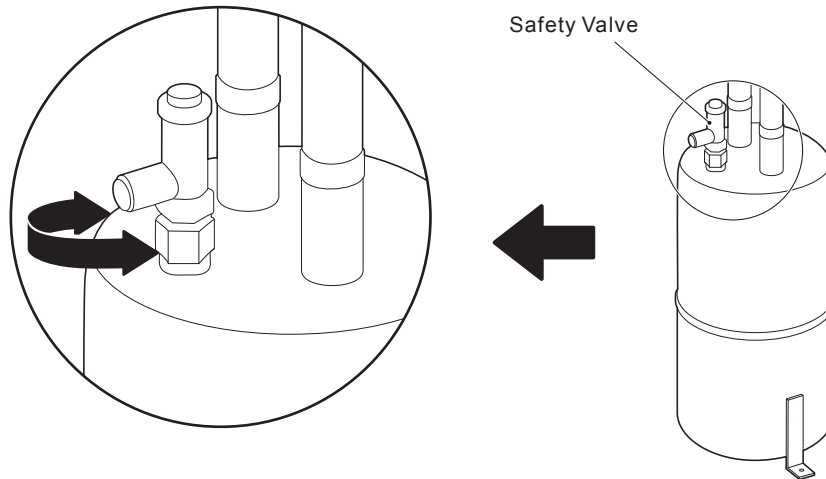
	Monophasée	Triphasée	Monophasée
	12/14/16 kW	12/14/16 kW	5/7/9 kW
Capacité nominale	Se référer aux données techniques		
Dimensions HxLxl	1414×1404×405 mm	1414×1404×405 mm	945×1210×402mm
Poids (sans chauffage de secours)			
Poids net	158kg	172kg	92kg
Poids brut	178kg	193kg	111kg
Poids (avec le chauffage de secours intégré dans l'unité)			
Poids net	163kg	177kg	/
Poids brut	183kg	198kg	/
Connections			
Entrée/sortie d'eau	G5/4"BSP	G5/4"BSP	G1"BSP
Vidange de l'eau	Embout de tuyau		
Vase d'expansion			
Volume	5L	5L	2L
Pression maximum de service (MWP)	8 bar	8 bar	8 bar
Pompe			
Type	Eau refroidie	Eau refroidie	Eau refroidie
N° de vitesse	3	3	3
Volume d'eau interne	3.2L	3.2L	2.0L
Circuit de l'eau de la soupape de surpression	3 bar	3 bar	3 bar
Plage de fonctionnement - côté eau			
Chauffage	+12~+60°C	+12~+60°C	+12~+60°C
Refroidissement	+5~+25°C	+5~+25°C	+5~+25°C
Plage de fonctionnement - côté air			
Chauffage	-25~35°C		
Refroidissement	-5~46°C		-5~43°C
Eau chaude sanitaire par pompe à chaleur	-25~43°C		

### 14.2 Spécifications électriques

	Monophasé 5/7/9/12/14/16	Triphasé 12/14/16
Unité standard (alimentation par l'unité)		
Alimentation électrique	220-240 V~ 50 Hz	380-415 V 3N ~ 50 Hz
Courant de fonctionnement normal	Voir « 9.7.4 Spécifications des composants de câblage standards »	
Chauffage de secours		
Alimentation électrique	Voir « 9.7.5 Connexion de l'alimentation du chauffage de secours ».	
Courant de fonctionnement normal		

## 15 REMPLACEMENT DE LA VANNE DE SÉCURITÉ (Uniquement pour les unités 12~16kW)

L'inspection visuelle est nécessaire après cette période, le personnel de maintenance vérifie l'aspect du corps de vanne et de l'environnement de fonctionnement. Si le corps de la vanne ne présente pas de corrosion, de fissures, de saleté ou de dommages évidents, alors la vanne peut être utilisée de manière continue. Sinon, veuillez contacter votre fournisseur de pièces de rechange.



Remplacer la vanne de sécurité en procédant comme suit (pour les unités avec vanne de sécurité) :

- 1) Récupérer complètement le réfrigérant du système. Pour ce faire, du personnel formé et des équipements sont nécessaires ;
- 2) Veillez à protéger le revêtement du réservoir. Éviter les dommages du revêtement d'une force extérieure ou d'une température élevée lors du retrait ou de l'installation de la vanne de sécurité ;
- 3) Chauffer l'enduit pour dévisser la vanne de sécurité. Veillez à protéger la zone où l'outil de vissage répond au corps du réservoir et à éviter d'endommager le revêtement du réservoir ;
- 4) Si le revêtement du réservoir est endommagé, repeindre la zone endommagée.

## 16 INFORMATIONS RELATIVES À L'ENTRETIEN

### 1) Vérifications de la zone

Avant de commencer à travailler sur les systèmes contenant des réfrigérants inflammables, il est impératif de procéder à des vérifications de sécurité afin de garantir que le risque d'ignition est réduit au minimum. Pour réparer le système de réfrigération, les précautions suivantes doivent être prises avant toute intervention sur le système.

### 2) Procédure de travail

Les travaux doivent être entrepris dans le cadre d'une procédure contrôlée en vue de réduire au minimum le risque de présence de gaz ou de vapeur inflammable pendant les travaux.

### 3) Zone de travail : considérations générales

Le personnel d'entretien ainsi que toutes les personnes travaillant dans la zone concernée doivent être informés de la nature des travaux exécutés. Les interventions dans des espaces confinés doivent être évitées. La zone autour de l'espace de travail doit être délimitée. Vérifier que l'intérieur de la zone délimitée a été sécurisée via le contrôle des matières inflammables.

### 4) Détection de la présence de réfrigérant

La zone doit être vérifiée à l'aide d'un détecteur de réfrigérant adapté avant et pendant les travaux, afin que le technicien soit à tout moment conscient de la présence d'une atmosphère potentiellement inflammable. Assurez-vous que la détection de fuites employée est adaptée et qu'elle peut être utilisée avec des réfrigérants inflammables (c.-à-d., pas d'étincelles, correctement scellé ou intrinsèquement sûr).

### 5) Présence d'extincteur

Si des travaux à chaud doivent être exécutés sur l'équipement de réfrigération ou sur certaines de ses pièces, un extincteur adapté doit être mis à disposition et facilement accessible. Un extincteur à poudre chimique ou au CO<sub>2</sub> doit être placé à côté de la zone de chargement.

### 6) Absence de sources d'ignition

Le personnel exécutant des travaux sur un système de réfrigération impliquant l'exposition de tuyauteries contenant ou ayant contenu un réfrigérant inflammable ne doit en aucun cas utiliser des sources d'ignition d'une manière susceptible d'entraîner un risque d'incendie ou d'explosion. Toutes les sources d'ignition possibles, y compris fumer des cigarettes, doivent être maintenues suffisamment loin du site sur lequel des travaux d'installation, de réparation, de retrait et d'élimination sont susceptibles de libérer du réfrigérant inflammable. Avant l'exécution des travaux, la zone autour de l'équipement doit être vérifiée afin de détecter les éventuelles matières inflammables ou les sources d'ignition. Des panneaux « Interdiction de fumer » doivent être mis en place.

#### 7) Ventilation de la zone

Vérifier que la zone est ouverte ou qu'elle est correctement ventilée avant d'intervenir sur le système ou d'effectuer des travaux à chaud. La ventilation doit être maintenue pendant l'exécution des travaux. La ventilation doit permettre d'éliminer en toute sécurité le réfrigérant dégagé et de préférence l'expulser à l'extérieur dans l'atmosphère.

#### 8) Vérification de l'équipement de réfrigération

Si des composants électriques sont remplacés, ils doivent être adaptés au but visé et satisfaire aux spécifications. À tout moment, les directives d'entretien et de réparation du fabricant doivent être suivies. En cas de doute, consulter le service technique du fabricant pour obtenir de l'aide. Les contrôles suivants doivent être appliqués aux installations utilisant des réfrigérants inflammables :

- Vérifier que la quantité de réfrigérant chargé correspond à la taille de la pièce dans laquelle les composants contenant du réfrigérant sont installés ;
- Vérifier que les machines de ventilation et les évacuations fonctionnent correctement et ne sont pas obstruées ;
- Si un circuit de réfrigération indirect est utilisé, vérifier les circuits secondaires afin de détecter du réfrigérant ; vérifier que le marquage sur l'équipement est visible et lisible.
- Corriger les marquages et panneaux devenus illisibles ;
- Le tuyau ou les composants de réfrigération sont installés dans une position où ils sont peu susceptibles d'être exposés à une substance qui peut corroder les composants contenant du réfrigérant, à moins que ces composants soient fabriqués avec des matériaux qui sont intrinsèquement résistants à la corrosion ou soient protégés contre la corrosion.

#### 9) Vérification des dispositifs électriques

La réparation et l'entretien des composants électriques doivent inclure des vérifications de sécurité initiales et des procédures d'inspection des composants. En cas de défaut susceptible de compromettre la sécurité, ne pas rebrancher le circuit à l'alimentation électrique avant d'avoir résolu le problème. S'il est impossible de réparer la panne immédiatement mais qu'il est nécessaire de remettre en marche le système, une solution temporaire adaptée doit être utilisée. Le propriétaire de l'équipement doit en être informé afin que toutes les parties soient averties.

Les vérifications de sécurité initiales doivent inclure :

- vérifier que les condensateurs sont déchargés (cela doit être fait en toute sécurité pour éviter la possibilité d'étincelles) ;
- vérifier que tous les composants électriques sont hors tension et que le câblage n'est pas exposé pendant le chargement, la récupération ou la purge du système
- vérifier la continuité du système de mise à la terre

#### 10) Réparation de composants scellés

a) Lors de la réparation de composants scellés, l'équipement sur lequel l'intervention est réalisée doit impérativement être mis hors tension avant de déposer des couvercles scellés etc. Si la réparation doit être effectuée nécessairement avec une alimentation électrique, un détecteur de fuites fonctionnant en permanence doit être mis en place aux endroits les plus critiques afin d'avertir le technicien en cas de situation potentiellement dangereuse.

b) Les points suivants doivent être surveillés afin de garantir que les interventions sur des composants électriques ne provoqueront pas des dommages sur les boîtiers susceptibles de nuire au niveau de protection. Cela inclut les dommages au niveau des câbles, un nombre excessif de raccordements, des bornes non conformes aux spécifications d'origine, des joints endommagés, la mise en place incorrecte de presse-étoupes, etc.

- Vérifier que l'appareil est installé en toute sécurité.
- Veillez à ce que les joints ou les matériaux d'étanchéité ne soient pas dégradés de telle manière qu'ils ne servent plus à éviter l'entrée d'une atmosphère inflammable. Les pièces de rechange doivent être conformes aux spécifications du fabricant.

#### NOTE

L'utilisation d'agents d'étanchéité au silicone peut nuire à l'efficacité de certains appareils de détection des fuites. Il n'est pas nécessaire d'isoler les composants intrinsèquement sûrs avant une intervention.

#### 11) Réparation de composants intrinsèquement sûrs

Ne pas appliquer de charge inductive permanente ou de capacité sur le circuit sans avoir vérifié qu'elle ne dépasse pas les spécifications en termes de tension et de courant pour l'équipement utilisé. Les composants intrinsèquement sûrs sont les seules pièces sur lesquelles il est possible d'intervenir alors qu'ils sont sous tension en présence d'une atmosphère inflammable. L'appareil de test doit être adapté. Remplacer les composants par des pièces spécifiées par le fabricant. D'autres pièces pourraient provoquer l'ignition du réfrigérant dans l'atmosphère en cas de fuite.

#### 12) Câblage

Vérifier que le câblage n'est pas usé, rouillé, soumis à une pression excessive, à des vibrations, à des bords coupants ou tout autre effet environnemental défavorable. Vérifier également les effets du temps ou des vibrations continues provenant de sources telles que des compresseurs ou des ventilateurs.

#### 13) Détection de réfrigérants inflammables

En aucun cas des sources d'ignition potentielles ne doivent être utilisées pour chercher ou détecter des fuites de réfrigérant. Ne jamais utiliser une lampe aux halogénures (ou tout autre détecteur utilisant une flamme nue).

#### 14) Méthode de détection des fuites

Les méthodes de détection des fuites suivantes sont considérées comme acceptables pour les systèmes contenant des réfrigérants inflammables. Des détecteurs de fuites électroniques doivent être utilisés pour détecter la présence de réfrigérants inflammables, mais la sensibilité doit être vérifiée, ainsi que l'étalonnage (Les appareils de détection doivent être étalonnés dans une zone sans réfrigérant). Vérifier que le détecteur n'est pas une source d'ignition potentielle et qu'il est adapté au réfrigérant. Les appareils de détection des fuites doivent être paramétrés à un pourcentage de LFL du réfrigérant et doivent être étalonnés pour le réfrigérant employé. Le pourcentage de gaz approprié (25% maximum) doit être confirmé. Les fluides de détection des fuites sont adaptés pour la plupart des réfrigérants mais l'utilisation de détergents à base de chlore doit être évitée car le chlore peut réagir avec le réfrigérant et faire rouiller les tuyauteries en cuivre. En cas de fuite présumée, toutes les flammes nues doivent être retirées ou éteintes. Si une fuite de réfrigérant est détectée et qu'une opération de brasage est nécessaire, tout le réfrigérant doit être éliminé du système ou isolé (au moyen de vannes) dans une partie du système éloignée de la fuite. L'azote libre d'oxygène doit alors être purgée de tout le système avant et pendant le processus de brasage.

#### 15) Élimination et évacuation

En cas d'ouverture du circuit de réfrigérant pour des réparations ou pour toute autre intervention, les procédures conventionnelles doivent être suivies. Cependant, il est important que les bonnes pratiques soient respectées puisque le degré d'inflammabilité doit être pris en compte. La procédure suivante doit être suivie :

- retirer le réfrigérant ;
- purger le circuit avec un gaz inerte ;
- évacuer ;
- purger de nouveau avec un gaz inerte ;
- ouvrir le circuit par découpe ou brasage.

La charge de réfrigérant doit être récupérée dans des cylindres de récupération adaptés. Le système doit être rincé à l'azote libre d'oxygène afin de garantir la sécurité de l'unité. Il peut être nécessaire de recommencer la procédure plusieurs fois.

Ne pas utiliser d'air comprimé ou d'oxygène pour effectuer cette tâche.

Le rinçage doit être effectué en rompant le vide dans le système avec de l'azote libre d'oxygène et en continuant à remplir jusqu'à ce que la pression de travail soit atteinte. Le gaz doit ensuite être libéré dans l'atmosphère et le vide doit de nouveau être rétabli. Ce processus doit être recommencé jusqu'à ce qu'il ne reste plus de réfrigérant dans le système.

Lorsque la charge finale d'azote libre d'oxygène est utilisée, le système doit être ventilé afin de retrouver la pression atmosphérique pour que les travaux puissent être exécutés.

Cette opération est absolument vitale si des opérations de brasage doivent avoir lieu sur les tuyauteries.

Vérifier que la sortie de la pompe à vide n'est pas proche de sources d'ignition et qu'une ventilation est disponible.

#### 16) Procédures de chargement

Outre les procédures de chargement conventionnelles, les exigences suivantes doivent être respectées :

- Lorsqu'un appareil de chargement est utilisé, vérifier qu'une contamination de différents réfrigérants ne se produit pas. Les tuyaux ou les lignes doivent être aussi courtes que possible pour limiter la quantité de réfrigérant qu'elles contiennent. Les cylindres doivent être positionnés verticalement.
- Vérifier que le système de réfrigération est raccordé à la terre avant de charger le système avec du réfrigérant.
- Étiqueter le système une fois que le chargement a été effectué (si cela n'a pas été fait).
- Des précautions extrêmes doivent être prises afin de ne pas trop remplir le système de réfrigération.
- Avant de recharger le système, un essai de pression doit être effectué avec de l'azote libre d'oxygène. Une fois le chargement terminé, et avant la mise en service, il est impératif de vérifier qu'il n'existe pas de fuite dans le système. Avant de quitter le site, un test d'étanchéité supplémentaire devra être réalisé.

#### 17) Mise hors service

Avant d'effectuer cette procédure, il est essentiel que le technicien connaisse parfaitement l'équipement dans les moindres détails.

Une bonne pratique recommandée consiste à récupérer tous les réfrigérants de manière sûre. Avant d'effectuer cette tâche, un échantillon d'huile et de réfrigérant doit être pris.

Une analyse complète est nécessaire avant de réutiliser le réfrigérant récupéré. L'alimentation électrique doit être disponible avant de commencer l'intervention.

a) Étudier l'équipement et son fonctionnement.

b) Isoler le système électriquement.

c) Avant de commencer à intervenir, vérifier que :

- un équipement de manutention mécanique est disponible, si nécessaire, pour transporter les cylindres de réfrigérant ;
- tous les équipements de protection individuelle sont disponibles et utilisés correctement ;
- le processus de récupération est supervisé à tout moment par une personne compétente ;
- l'équipement de récupération et les cylindres sont conformes aux normes applicables ;

d) Si possible, pomper le système réfrigérant.

e) S'il est impossible de faire le vide, intervenir sur plusieurs sections afin d'éliminer le réfrigérant depuis plusieurs points du système.

f) Le cylindre doit être situé sur une balance avant de commencer la récupération.

g) Mettre en marche la machine de récupération et la faire fonctionner conformément aux instructions du fabricant.

h) Ne pas trop remplir les cylindres. (pas plus de 80 % du volume de charge liquide).

i) Ne pas dépasser la pression de travail maximum du cylindre, même temporairement.

j) Une fois que les cylindres ont été remplis correctement et que le processus est terminé, vérifier que les cylindres et l'équipement sont retirés du site rapidement et que toutes les vannes d'isolation de l'équipement sont refermées.

k) Le réfrigérant récupéré ne doit pas être chargé dans un autre système de réfrigération sauf s'il a été nettoyé et vérifié.

#### 18) Étiquetage

Une étiquette indiquant que l'équipement a été mis hors service et vidé du réfrigérant doit être apposée sur l'équipement. L'étiquette doit être datée et signée. Vérifier que des étiquettes indiquant que l'équipement contient un réfrigérant inflammable sont présentes sur l'équipement.

#### 19) Récupération

Pour retirer le réfrigérant d'un système, que ce soit à des fins de réparation ou de mise hors service, il est recommandé que tous les réfrigérants soient retirés en toute sécurité.

Lors du transfert du réfrigérant dans des cylindres, vérifier que seuls des cylindres destinés à la récupération de réfrigérant sont employés. Vérifier que le nombre de cylindres pour contenir la charge totale de réfrigérant présente dans le système sont disponibles. Tous les cylindres à utiliser doivent être prévus pour récupérer le réfrigérant et étiquetés pour ce type de réfrigérant (c.-à-d., des cylindres spécifiquement destinés à la récupération de réfrigérant). Les cylindres doivent être complets avec une soupape d'évacuation de pression et des vannes de fermeture en bon état de fonctionnement. Les cylindres de récupération vides sont ventilés et, si possible, refroidis, avant de procéder à la récupération.

L'équipement de récupération doit être en parfait état de marche, avec un manuel d'instruction à disposition, et il doit être adapté pour traiter les réfrigérants inflammables. De plus, un ensemble de balances étalonnées doit être disponible et en bon état de marche.

Les tuyaux doivent être complets avec des raccords étanches et en bon état. Avant d'utiliser une machine de récupération, vérifier qu'elle est en bon état de marche, que l'entretien a été réalisé correctement et que les composants électriques sont scellés pour éviter l'ignition en cas de libération de réfrigérant. Demander conseil au fabricant en cas de doute.

Le réfrigérant récupéré doit être retourné au fournisseur de réfrigérant dans le cylindre de récupération correct et la Fiche de transfert de déchets doit être élaborée. Ne pas mélanger des réfrigérants dans des unités de récupération, et surtout pas dans des cylindres.

Si des compresseurs ou des huiles de compresseur doivent être retirés, vérifier qu'ils ont été vidés à un niveau acceptable afin de garantir qu'il ne reste pas de réfrigérant inflammable avec le lubrifiant. Le processus d'évacuation doit être effectué avant de retourner le compresseur aux fabricants. Seul le chauffage électrique du corps du compresseur doit être employé pour accélérer le processus. Lorsque de l'huile est vidangée d'un système, cela doit être fait en toute sécurité.

#### 20) Transport, marquage et stockage des unités

Transport des appareils contenant des réfrigérants inflammables Conformité aux réglementations en matière de transport

Marquage d'équipements à l'aide de symboles Conformité aux réglementations locales

Élimination des appareils utilisant des réfrigérants inflammables Conformité aux réglementations nationales

Stockage des appareils

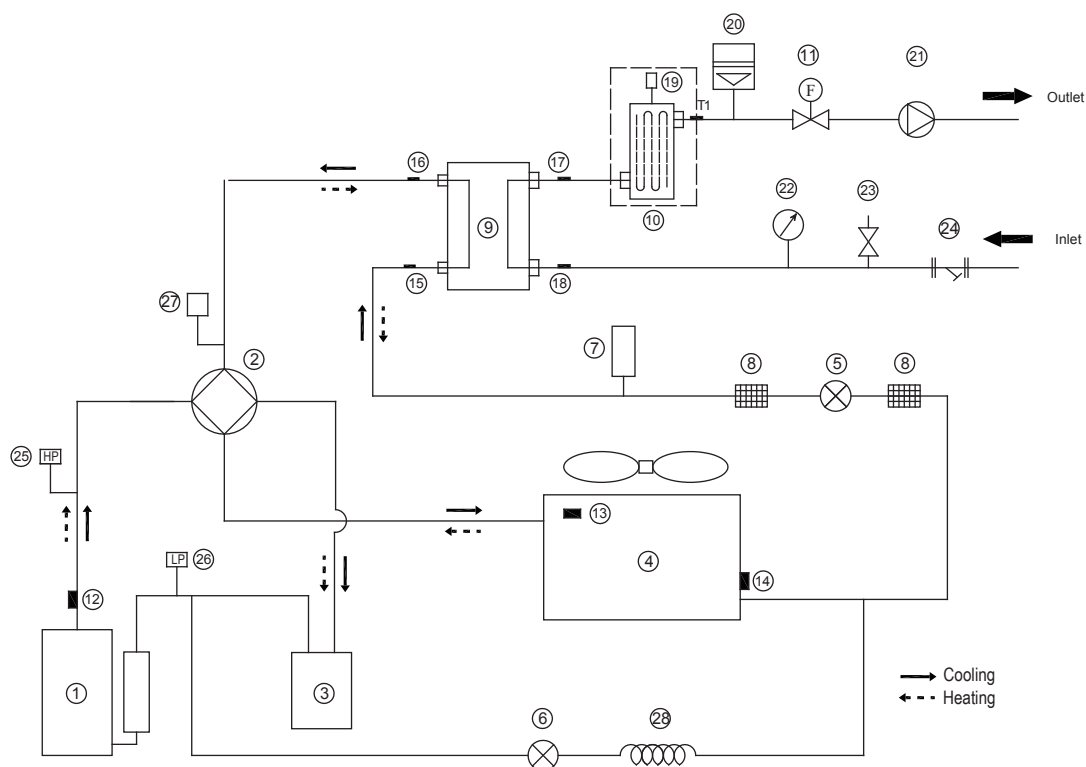
Le stockage de l'appareil doit être conforme aux instructions du fabricant.

Stockage de l'appareil dans son emballage (non vendu)

La protection de l'emballage pour le stockage doit garantir qu'un dommage mécanique survenant sur l'équipement alors qu'il est dans son emballage n'entraînera pas de fuite de la charge de réfrigérant.

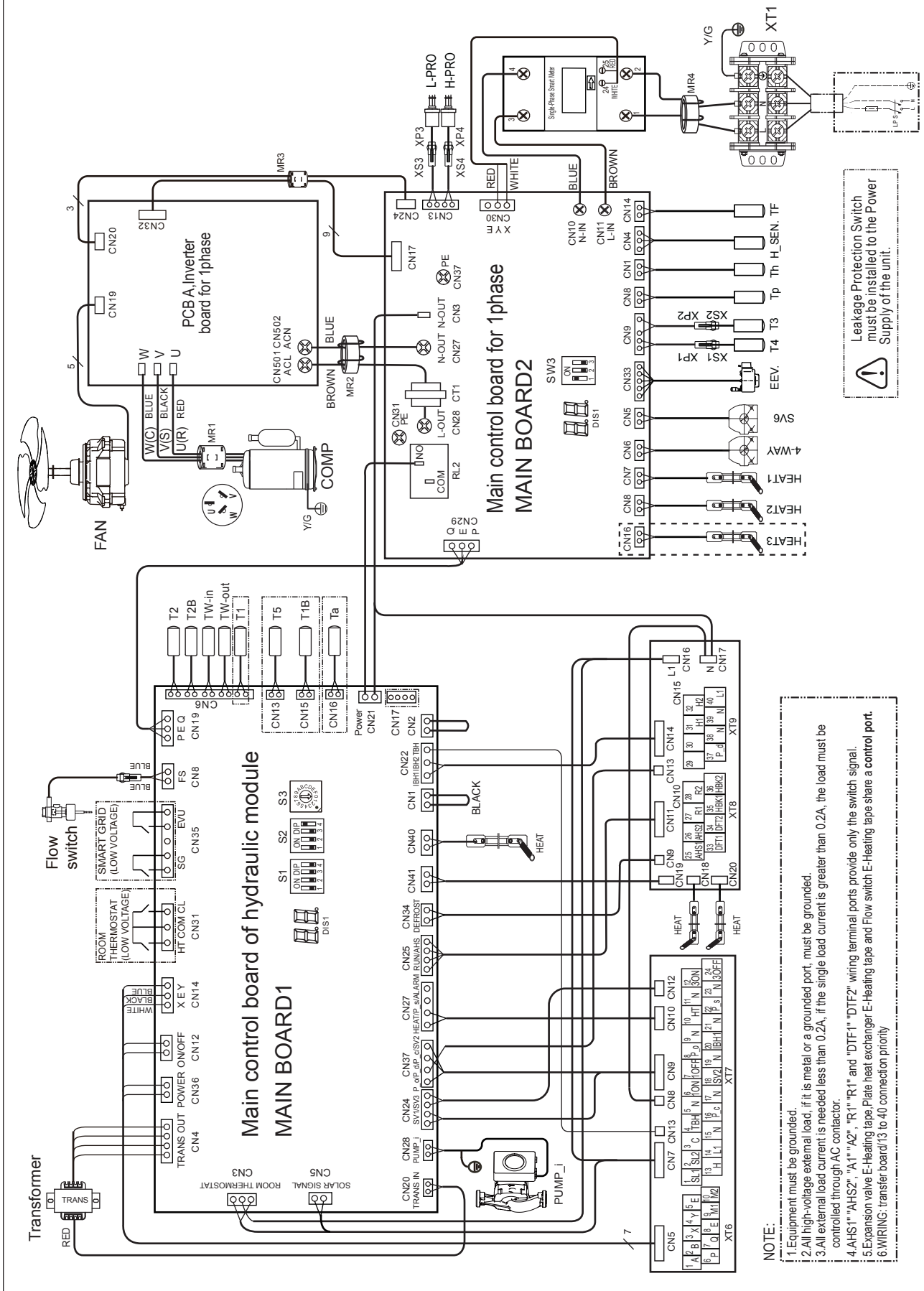
Le nombre maximum d'équipements pouvant être stockés ensemble dépendra des réglementations locales.

## ANNEXE A : Cycle du réfrigérant



Article	Description	Article	Description
1	Compresseur	15	Capteur de temp. d'entrée du réfrigérant (tuyau de liquide)
2	Vanne à 4 voies	16	Capteur de temp. de sortie du réfrigérant (tuyau de gaz)
3	Séparateur liquide-gaz	17	Capteur de température de la sortie d'eau
4	Échangeur thermique du côté air	18	Capteur de température d'entrée d'eau de l'unité
5	Vanne d'expansion électronique	19	Vanne de purge d'air
6	Vanne électromagnétique à une voie	20	Vase d'expansion
7	Réservoir de liquide	21	Pompe de circulation
8	Filtre	22	Manomètre
9	Échangeur de chaleur côté eau (échangeur de chaleur à plaques)	23	Vanne de sécurité
10	Chauffage de secours (en option)	24	Filtre en forme de Y
11	Interrupteur commandé par débit	25	Commutateur haute pression
12	Capteur de gaz d'évacuation	26	Commutateur basse pression
13	Capteur de température extérieure	27	Vanne de pression
14	Capteur d'évaporation en mode chauffage (capteur de condensation en mode refroidissement)	28	Capillaire

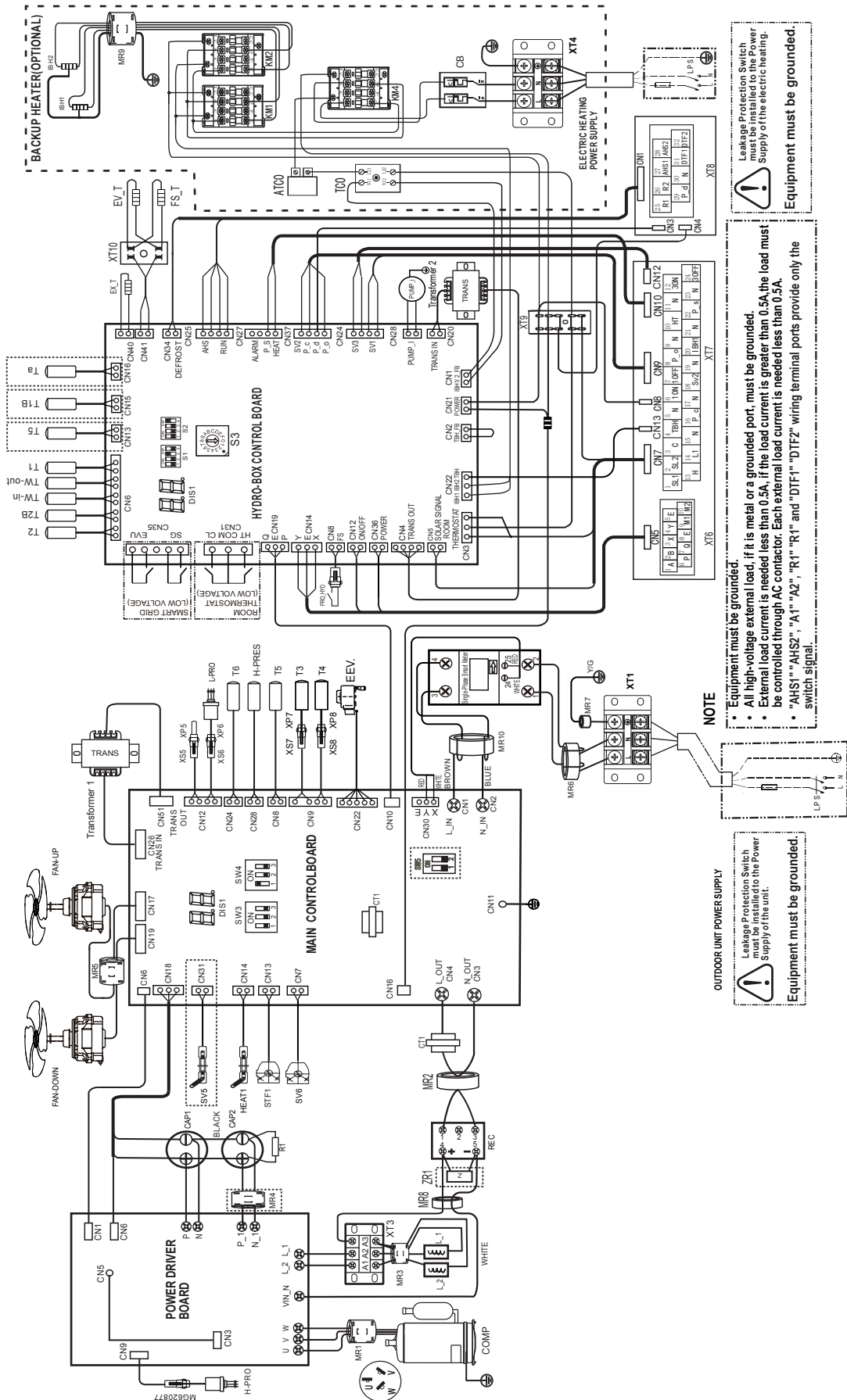
# ANNEXE B : Schéma de câblage contrôle électrique monophasé 5/7/9 kW



Leakage Protection Switch must be installed to the Power Supply of the unit.

- NOTE:**
1. Equipment must be grounded.
  2. All high-voltage external load, if it is metal or a grounded port, must be grounded.
  3. All external load current is needed less than 0.2A, if the single load current is greater than 0.2A, the load must be controlled through AC contactor.
  4. AHS1" "AHS2", "A1" "A2", "R1" "R1" and "DTF" "DTF2" wiring terminal ports provide only the switch signal.
  5. Expansion valve E-Heating tape. Plate heat exchanger E-Heating tape share a control port.
  6. WIRING: transfer board/13 to 40 connection priority

# ANNEXE B : Schéma de câblage contrôle électrique monophasé 12/14/16kW







Traduit par Caballeria <<http://www.caballeria.com>>

16125300A06582 V1.0



BUREAU CENTRAL  
Parc Silic-Immeuble Panama  
45 rue de Villeneu  
94150 Rungis  
Tél. +33 9 80 80 15 14  
<http://www.frigicoll.fr>  
<http://www.midea.fr>