

# M-THERMUR A

## Pompe à chaleur Bibloc Murale



Documentation technique	Décharge
Manuel de l'utilisateur	<a href="#">PDF</a> ↓
Déclaration de conformité	<a href="#">PDF</a> ↓
Manuel de contrôle	<a href="#">PDF</a> ↓
ErP	<a href="#">PDF</a> ↓
Dimensions	<a href="#">DWG</a> ↓
Schémas de communication	<a href="#">PDF</a> ↓



Modèle ensemble		M-Thermur A 4	M-Thermur A 6	M-Thermur A 8
Code		14090073	14090074	14090075
Puissance calorifique / COP A+7°C / W+35°C	kW	4,25 / 5,2	6,2 / 5	8,3 / 5,2
Consommation (A+7°C / W+35°C)	W	817	1.240	1.596
Puissance calorifique / COP A+7°C / W+55°C	kW	4,4 / 2,95	6 / 3	7,5 / 3,18
Consommation (A+7°C / W+55°C)	W	1.492	2.000	2.358
Puissance calorifique / COP A-7°C / W+35°C	kW	4,70 / 3,10	6,00 / 3,00	7,00 / 3,20
Consommation (A-7°C / W+35°C)	W	1.516	2.000	2.188
Puissance calorifique / COP A-7°C / W+55°C	kW	4,00 / 1,95	5,15 / 2,00	6,15 / 2,05
Consommation (A-7°C / W+55°C)	W	2.051	2.575	3.000
Puissance frigorifique / EER A+35°C / W+18°C	kW	4,50 / 5,55	6,55 / 4,90	8,4 / 5,05
Consommation (A+35°C / W+18°C)	W	811	1.337	1.663
Puissance frigorifique / EER A+35°C / W+7°C	kW	4,7 / 3,45	7 / 3	7,4 / 3,38
Consommation (A+35°C / W+7°C)	W	1.362	2.333	2.189
Climat tempéré en mode chauffage W+35°C / W 55°C. Classification énergétique		A+++ / A++	A+++ / A++	A+++ / A++
Climat tempéré en mode chauffage W+35°C / W 55°C. $\eta_s$	%	191 / 140	195 / 144	205 / 140
Climat tempéré en mode chauffage W+35°C / W 55°C. SCOP		4,85 / 3,59	4,95 / 3,66	5,21 / 3,57
Climat chaud en mode chauffage W+35°C / W+55°C. $\eta_s$	%	254 / 162	258 / 165	273 / 176
Climat chaud en mode chauffage W+35°C / W+55°C. SCOP		6,52 / 4,14	6,63 / 4,19	6,99 / 4,47
Climat froid en mode chauffage W+35°C / W+55°C. $\eta_s$	%	159 / 102	165 / 111	170 / 112
Climat froid en mode chauffage W+35°C / W+55°C. SCOP		4,06 / 2,63	4,21 / 2,85	4,32 / 2,88
Efficacité en mode refroidissement W+7°C / W+18°C. $\eta_{s,c}$	%	197 / 308	211 / 325	230 / 355
Efficacité en mode refroidissement W+7°C / W 18°C SEER		4,99 / 7,77	5,34 / 8,21	5,83 / 8,95
Unité intérieure		HB-A60/CD30GN8-B	HB-A60/CD30GN8-B	HB-A100/CD30GN8-B
Code		14072237	14072237	14072238
Largeur/hauteur/profondeur	mm	420 / 790 / 270	420 / 790 / 270	420 / 790 / 270
Poids net	kg	37	37	37
Alimentation	V/ph/Hz	220-240 / 1 / 50	220-240 / 1 / 50	220-240 / 1 / 50
Intensité max.	A	14,3	14,3	14,3
Disjoncteur		C16	C16	C16
Pression sonore nominale	dB(A)	28	28	30
Puissance acoustique	dB(A)	22	24	22
Volume d'eau min.		40	40	40
Débit d'eau nominal		0,7	0,95	1,40
Appoint électrique	kW	3	3	3
Pression maximale disponible pompe	mca	8,5	8,5	8,5
Vase d'expansion		8	8	8
Raccord hydraulique	pouce	1"	1"	1"
ECS min./max.	°C	30 / 65	30 / 65	30 / 65
Chauffage min./max.	°C	25 / 65	25 / 65	25 / 65
Refroidissement min./max.	°C	5 / 25	5 / 25	5 / 25
Unité extérieure		MHA-V4W/D2N8-B	MHA-V6W/D2N8-B	MHA-V8W/D2N8-B
Code		14072228	14072229	14072230
Largeur/hauteur/profondeur	mm	1.008 / 712 / 426	1.008 / 712 / 426	1.118 / 865 / 523
Poids net	kg	60	58	77
Alimentation	V/ph/Hz	220-240 / 1 / 50	220-240 / 1 / 50	220-240 / 1 / 50
Intensité max.	A	18	18	19
Disjoncteur		D20:A	D20:A	D20:A
Câble d'interconnexion	mm <sup>2</sup>	3x1	3x1	3x1
Pression sonore	dB(A)	44	45	46
Puissance acoustique	dB(A)	56	58	59
Type réfrigérant		R-32	R-32	R-32
GWP		675	675	675
Charge de réfrigérant	kg	1,5	1,5	1,65
t eq CO <sub>2</sub>	t	1,0	1,0	1,1
Longueur prechargée	m	15	15	15
Charge de réfrigérant additionnelle	kg/m	0,02	0,02	0,038
Diamètres frigorifiques liquide	pouce	1/4"	1/4"	3/8"
Diamètres frigorifiques gaz	pouce	5/8"	5/8"	5/8"
Distance verticale max. totale	m	50 / 30	50 / 30	50 / 30
T°C extérieure pour ECS min./max.	°C	-25 / 43	-25 / 43	-25 / 43
T°C extérieure en mode chaud min./max.	°C	-25 / 35	-25 / 35	-25 / 35
T°C extérieure en mode froid min./max.	°C	-5 / 43	-5 / 43	-5 / 43

Données selon EN16147/2017; EU No.81/2013; EN14511/2018; EN14825/2018; EU No.81/2013. **Charge additionnelle:** La précharge initiale est valable pour les premiers 15 m (ligne liquide). Pour plus de distance, est nécessaire une charge additionnelle de 0,020 kg/m par mètre additionnel pour les modèles 4/6, et 0,038 kg/m par mètre additionnel pour les modèles 8/10/12/14/16. **JUSQU'À ÉPUISEMENT DES STOCKS.** Les illustrations de l'U et/ou de l'UE sont susceptibles d'être modifiées sans préavis.

# M-THERMUR A

## Pompe à chaleur Bibloc Murale



Modèle ensemble		M-Thermur A 10	M-Thermur A 12	M-Thermur A 14
Code		14090076	14090077	14090078
Puissance calorifique / COP A+7°C / W+35°C	kW	10 / 5	12,1 / 4,95	14,5 / 4,7
Consommation (A+7°C / W+35°C)	W	2.000	2.444	3.085
Puissance calorifique / COP A+7°C / W+55°C	kW	9,5 / 3,1	12 / 3,1	13,8 / 3
Consommation (A+7°C / W+55°C)	W	3.065	3.871	4.600
Puissance calorifique / COP A-7°C / W+35°C	kW	8,00 / 3,05	10,00 / 3,00	12,00 / 2,85
Consommation (A-7°C / W+35°C)	W	2.623	3.333	4.211
Puissance calorifique / COP A-7°C / W+55°C	kW	6,85 / 2,00	9,80 / 2,05	11,00 / 2,05
Consommation (A-7°C / W+55°C)	W	3.425	4.780	5.366
Puissance frigorifique / EER A+35°C / W+18°C	kW	10 / 4,80	12,00 / 4,00	13,5 / 3,6
Consommation (A+35°C / W+18°C)	W	2.083	3.000	3.750
Puissance frigorifique / EER A+35°C / W+7°C	kW	8,2 / 3,3	11,6 / 2,75	12,7 / 2,55
Consommation (A+35°C / W+7°C)	W	2.485	4.218	4.980
Climat tempéré en mode chauffage W+35°C / W 55°C. Classification énergétique		A+++ / A++	A+++ / A++	A+++ / A++
Climat tempéré en mode chauffage W+35°C / W 55°C. $\eta_s$	%	205 / 142	189 / 140	186 / 141
Climat tempéré en mode chauffage W+35°C / W 55°C. SCOP		5,19 / 3,64	4,81 / 3,59	4,72 / 3,61
Climat chaud en mode chauffage W+35°C / W+55°C. $\eta_s$	%	279 / 180	256 / 174	260 / 177
Climat chaud en mode chauffage W+35°C / W+55°C. SCOP		7,12 / 4,58	6,53 / 4,43	6,63 / 4,49
Climat froid en mode chauffage W+35°C / W+55°C. $\eta_s$	%	170 / 116	160 / 118	160 / 119
Climat froid en mode chauffage W+35°C / W+55°C. SCOP		4,32 / 2,99	4,08 / 3,02	4,07 / 3,05
Efficacité en mode refroidissement W+7°C / W+18°C. $\eta_{s,c}$	%	236 / 348	192 / 281	191 / 273
Efficacité en mode refroidissement W+7°C / W 18°C SEER		5,98 / 8,78	4,89 / 7,1	4,86 / 6,9
Unité intérieure		HB-A100/CD30GN8-B	HB-A160/CD30GN8-B	HB-A160/CD30GN8-B
Code		14072238	14072239	14072239
Largeur/hauteur/profondeur	mm	420 / 790 / 270	420 / 790 / 270	420 / 790 / 270
Poids net	kg	37	39	39
Alimentation	V/ph/Hz	220-240 / 1 / 50	220-240 / 1 / 50	220-240 / 1 / 50
Intensité max.	A	14,3	14,3	14,3
Disjoncteur		C16	C16	C16
Pression sonore nominale	dB(A)	30	32	32
Puissance acoustique	dB(A)	22	24	25
Volume d'eau min.		40	60	60
Débit d'eau nominal		1,70	2,10	2,50
Appoint électrique	kW	3	3	3
Pression maximale disponible pompe	mca	8,5	8,5	8,5
Vase d'expansion		8	8	8
Raccord hydraulique	pouce	1"	1"	1"
ECS min./max.	°C	30 / 65	30 / 65	30 / 65
Chauffage min./max.	°C	25 / 65	25 / 65	25 / 65
Refroidissement min./max.	°C	5 / 25	5 / 25	5 / 25
Unité extérieure		MHA-V10W/D2N8-B	MHA-V12W/D2N8-B	MHA-V14W/D2N8-B
Code		14072231	14072232	14072233
Largeur/hauteur/profondeur	mm	1.118 / 865 / 523	1.118 / 865 / 523	1.118 / 865 / 523
Poids net	kg	77	96	96
Alimentation	V/ph/Hz	220-240 / 1 / 50	220-240 / 1 / 50	220-240 / 1 / 50
Intensité max.	A	19	30	30
Disjoncteur		D20:A	D32:A	D32:A
Câble d'interconnexion	mm <sup>2</sup>	3x1	3x1	3x1
Pression sonore	dB(A)	49	50	51
Puissance acoustique	dB(A)	60	64	65
Type réfrigérant		R-32	R-32	R-32
GWP		675	675	675
Charge de réfrigérant	kg	1,65	1,84	1,84
t eq CO <sub>2</sub>	t	1,1	1,2	1,2
Longueur préchargée	m	15	15	15
Charge de réfrigérant additionnelle	kg/m	0,038	0,038	0,038
Diamètres frigorifiques liquide	pouce	3/8"	3/8"	3/8"
Diamètres frigorifiques gaz	pouce	5/8"	5/8"	5/8"
Distance verticale max. totale	m	50 / 30	50 / 30	50 / 30
T°C extérieure pour ECS min./max.	°C	-25 / 43	-25 / 43	-25 / 43
T°C extérieure en mode chaud min./max.	°C	-25 / 35	-25 / 35	-25 / 35
T°C extérieure en mode froid min./max.	°C	-5 / 43	-5 / 43	-5 / 43

Données selon EN16147/2017; EU No:811/2013; EN14511/2018; EN14825/2018; EU No:811/2013. **Charge additionnelle:** La précharge initiale est valable pour les premiers 15 m (ligne liquide). Pour plus de distance, est nécessaire une charge additionnelle de 0,020 kg/m par mètre additionnel pour les modèles 4/6, et 0,038 kg/m par mètre additionnel pour les modèles 8/10/12/14/16. **JUSQU'À ÉPUISEMENT DES STOCKS.** Les illustrations de l'IU et/ou de l'UE sont susceptibles d'être modifiées sans préavis.

# M-THERMUR A

## Pompe à chaleur Bibloc Murale

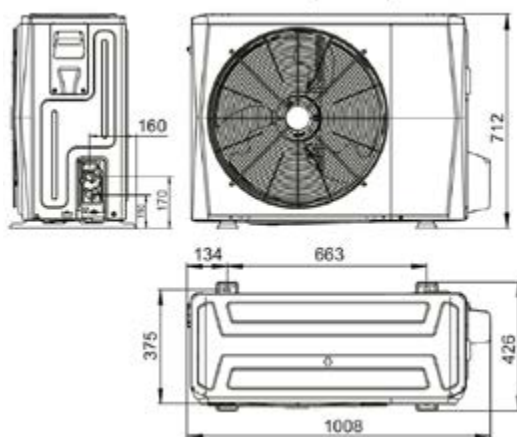
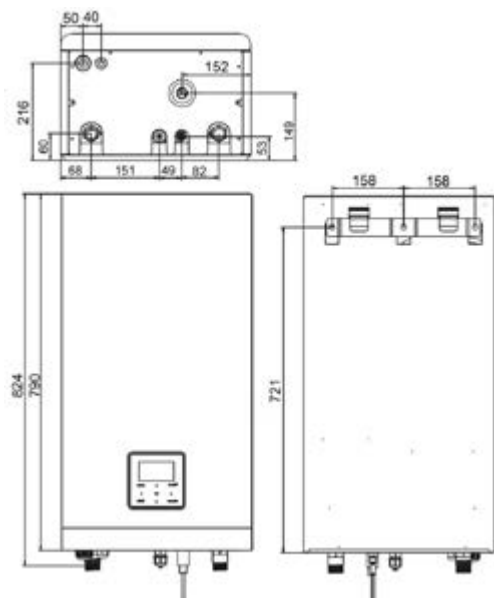


Modèle ensemble		M-Thermur A 16	M-Thermur A 14T	M-Thermur A 16T
Code		14090079	14090080	14090081
Puissance calorifique / COP A+7°C / W+35°C	kW	16 / 4,5	14,5 / 4,7	16 / 4,5
Consommation (A+7°C / W+35°C)	W	3.556	3.085	3.556
Puissance calorifique / COP A+7°C / W+55°C	kW	16 / 2,9	13,8 / 3	16 / 2,9
Consommation (A+7°C / W+55°C)	W	5.517	4.600	5.517
Puissance calorifique / COP A-7°C / W+35°C	kW	13,10 / 2,70	12,00 / 2,85	13,10 / 2,70
Consommation (A-7°C / W+35°C)	W	4.852	4.211	4.852
Puissance calorifique / COP A-7°C / W+55°C	kW	12,50 / 2,00	11,00 / 2,05	12,50 / 2,00
Consommation (A-7°C / W+55°C)	W	6.250	5.366	6.250
Puissance frigorifique / EER A+35°C / W+18°C	kW	14,9 / 3,4	13,5 / 3,6	14,9 / 3,4
Consommation (A+35°C / W+18°C)	W	4.382	3.750	4.382
Puissance frigorifique / EER A+35°C / W+7°C	kW	14 / 2,45	12,7 / 2,55	14 / 2,45
Consommation (A+35°C / W+7°C)	W	5.714	4.980	5.714
Climat tempéré en mode chauffage W+35°C / W 55°C. Classification énergétique		A+++ / A++	A+++ / A++	A+++ / A++
Climat tempéré en mode chauffage W+35°C / W 55°C. $\eta_s$	%	182 / 140	186 / 141	182 / 140
Climat tempéré en mode chauffage W+35°C / W 55°C. SCOP		4,62 / 3,57	4,72 / 3,61	4,62 / 3,57
Climat chaud en mode chauffage W+35°C / W+55°C. $\eta_s$	%	249 / 176	260 / 176	248 / 176
Climat chaud en mode chauffage W+35°C / W+55°C. SCOP		6,33 / 4,48	6,63 / 4,48	6,33 / 4,47
Climat froid en mode chauffage W+35°C / W+55°C. $\eta_s$	%	158 / 122	160 / 119	158 / 122
Climat froid en mode chauffage W+35°C / W+55°C. SCOP		4,02 / 3,12	4,06 / 3,05	4,02 / 3,12
Efficacité en mode refroidissement W+7°C / W+18°C. $\eta_{s,c}$	%	184 / 267	190 / 271	184 / 265
Efficacité en mode refroidissement W+7°C / W 18°C SEER		4,69 / 6,75	4,83 / 6,85	4,67 / 6,71
Unité intérieure		HB-A160/CD30GN8-B	HB-A160/CD30GN8-B	HB-A160/CD30GN8-B
Code		14072239	14072239	14072239
Largeur/hauteur/profondeur	mm	420 / 790 / 270	420 / 790 / 270	420 / 790 / 270
Poids net	kg	39	39	39
Alimentation	V/ph/Hz	220-240 / 1 / 50	220-240 / 1 / 50	220-240 / 1 / 50
Intensité max.	A	14,3	14,3	14,3
Disjoncteur		C16	C16	C16
Pression sonore nominale	dB(A)	32	32	32
Puissance acoustique	dB(A)	24	25	24
Volume d'eau min.		60	60	60
Débit d'eau nominal		2,95	2,50	2,95
Appoint électrique	kW	3	3	3
Pression maximale disponible pompe	mca	8,5	8,5	8,5
Vase d'expansion		8	8	8
Raccord hydraulique	pouce	1"	1"	1"
ECS min./max.	°C	30 / 65	30 / 65	30 / 65
Chauffage min./max.	°C	25 / 65	25 / 65	25 / 65
Refroidissement min./max.	°C	5 / 25	5 / 25	5 / 25
Unité extérieure		MHA-V16W/D2N8-B	MHA-V14W/D2RN8-B	MHA-V16W/D2RN8-B
Code		14072234	14072235	14072236
Largeur/hauteur/profondeur	mm	1.118 / 865 / 523	1.118 / 865 / 523	1.118 / 865 / 523
Poids net	kg	96	112	112
Alimentation	V/ph/Hz	220-240 / 1 / 50	380-415 / 3 / 50	380-415 / 3 / 50
Intensité max.	A	30	14	14
Disjoncteur		D32:A	D16:A	D16:A
Câble d'interconnexion	mm <sup>2</sup>	3x1	3x1	3x1
Pression sonore	dB(A)	51	55	55
Puissance acoustique	dB(A)	68	65	68
Type réfrigérant		R-32	R-32	R-32
GWP		675	675	675
Charge de réfrigérant	kg	1,84	1,84	1,84
t eq CO <sub>2</sub>	t	1,2	1,2	1,2
Longueur préchargée	m	15	15	15
Charge de réfrigérant additionnelle	kg/m	0,038	0,038	0,038
Diamètres frigorifiques liquide	pouce	3/8"	3/8"	3/8"
Diamètres frigorifiques gaz	pouce	5/8"	5/8"	5/8"
Distance verticale max. totale	m	50 / 30	50 / 30	50 / 30
T°C extérieure pour ECS min./max.	°C	-25 / 43	-25 / 43	-25 / 43
T°C extérieure en mode chaud min./max.	°C	-25 / 35	-25 / 35	-25 / 35
T°C extérieure en mode froid min./max.	°C	-5 / 43	-5 / 43	-5 / 43

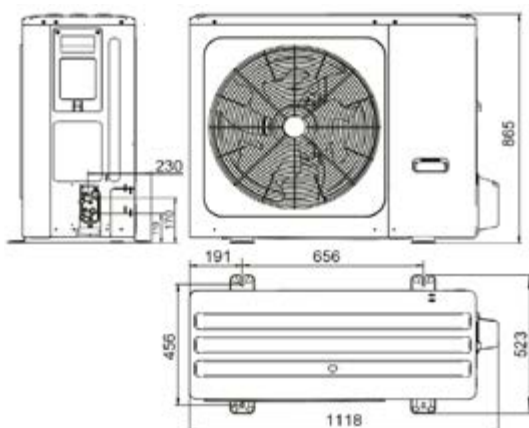
Données selon EN16147/2017; EU No:811/2013; EN14511/2018; EN14825/2018; EU No:811/2013. **Charge additionnelle:** La précharge initiale est valable pour les premiers 15 m (ligne liquide). Pour plus de distance, est nécessaire une charge additionnelle de 0,020 kg/m par mètre additionnel pour les modèles 4/6, et 0,038 kg/m par mètre additionnel pour les modèles 8/10/12/14/16. **JUSQU'À ÉPUISEMENT DES STOCKS.** Les illustrations de l'IU et/ou de l'UE sont susceptibles d'être modifiées sans préavis.

# M-THERMUR A

## Pompe à chaleur Bibloc Murale



Modèle:  
MHA-V4W/D2N8-B2  
MHA-V6W/D2N8-B2



Modèle:  
MHA-V8W/D2N8-B2  
MHA-V10W/D2N8-B2  
MHA-V12W/D2N8-B2  
MHA-V14W/D2N8-B2  
MHA-V12W/D2RN8-B2  
MHA-V14W/D2RN8-B2