

# ATOM T

## Système hybride Mini VRF



Documentation technique	Décharge
Manuel de l'utilisateur	<a href="#">PDF</a> ↓
Déclaration de conformité	<a href="#">PDF</a> ↓
ErP	<a href="#">PDF</a> ↓
Dimensions	<a href="#">DWG</a> ↓
Schémas de communication	<a href="#">PDF</a> ↓



Modèle ensemble		ATOM T 8	ATOM T 8 XL	ATOM T 10	ATOM T 10 XL
Puissance calorifique / OP A+7°C / W+35°C	kW	7,2 / 3,8	7,2 / 3,8	9 / 4,2	9 / 4,2
Puissance calorifique / OP A+7°C / W+55°C	kW	6,8 / 2,25	6,8 / 2,25	8,5 / 2,4	8,5 / 2,4
Climat tempéré en mode chauffage W+35°C / W 55°C. Classification énergétique		A++ / A+	A++ / A+	A++ / A+	A++ / A+
Climat tempéré en mode chauffage W+35°C / W 55°C. $\eta_s$	%	155 / 110	155 / 110	155 / 112	155 / 112
Climat tempéré en mode chauffage W+35°C / W 55°C. SCOP		4 / 2,84	4 / 2,84	4 / 2,89	4 / 2,89
Unité intérieure		SMKT-D100/190CGN8(At)	SMKT-D160/240CGN8(At)	SMKT-D100/190CGN8(At)	SMKT-D160/240CGN8(At)
Code		14068087	14068088	14068087	14068088
Largeur/hauteur/profondeur	mm	600 / 1.683 / 600	600 / 1.943 / 600	600 / 1.683 / 600	600 / 1.943 / 600
Poids net	kg	143	160	143	160
Capacité stockage ECS	l	190	240	190	240
Alimentation	V/ph/Hz	220-240/1/50	220-240/1/50	220-240/1/50	220-240/1/50
Puissance acoustique	dB(A)	40	43	40	43
Appoint électrique	kW	3	3	3	3
Raccord hydraulique	pouce	R1"	R1"	R1"	R1"
ECS min./max.	°C	25 / 60	25 / 60	25 / 60	25 / 60
Chauffage min./max.	°C	25 / 60	25 / 60	25 / 60	25 / 60
Unité extérieure		MDV-V80WHN8(At)	MDV-V80WHN8(At)	MDV-V100WHN8(At)	MDV-V100WHN8(At)
Code		14068082	14068082	14068083	14068083
Largeur/hauteur/profondeur	mm	910 / 712 / 426	910 / 712 / 426	910 / 712 / 426	910 / 712 / 426
Alimentation	V/ph/Hz	220-240/1/50	220-240/1/50	220-240/1/50	220-240/1/50
Pression sonore	dB(A)	54	54	55	55
Puissance acoustique	dB(A)	66	66	68	68
Type réfrigérant		R-32	R-32	R-32	R-32
GWP		675	675	675	675
Charge de réfrigérant	kg	1,4	1,4	1,8	1,8
t eq CO <sub>2</sub>	t	0,95	0,95	1,22	1,22
T°C extérieure pour ECS min./max.	°C	-20 / 43	-20 / 43	-20 / 43	-20 / 43
T°C extérieure en mode chaud min./max.	°C	-20 / 35	-20 / 35	-20 / 35	-20 / 35

# ATOM T

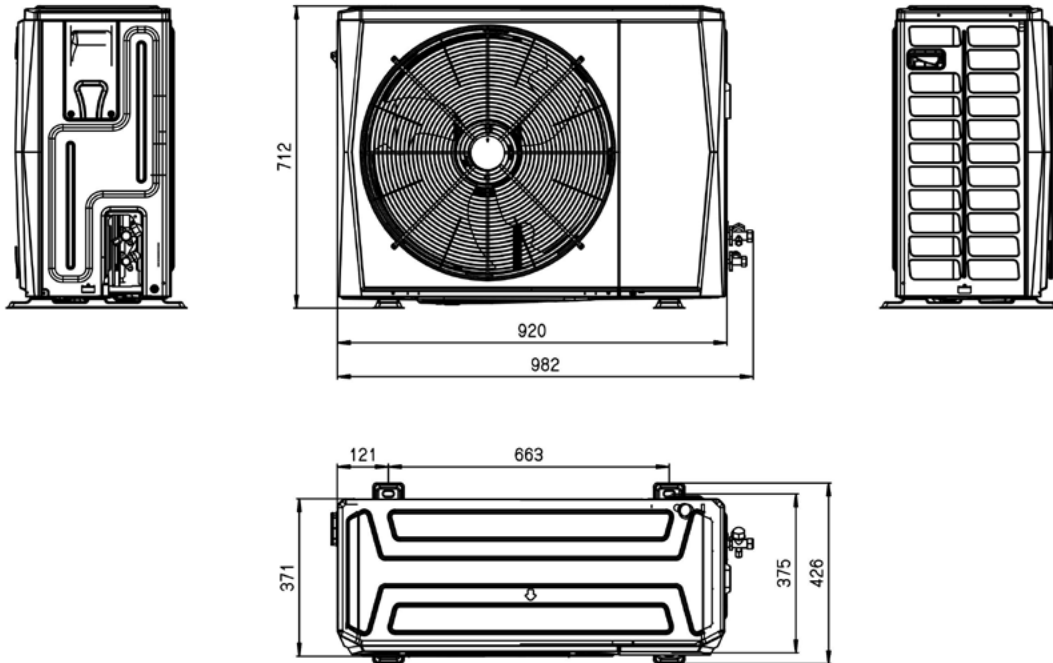
## Système hybride Mini VRF



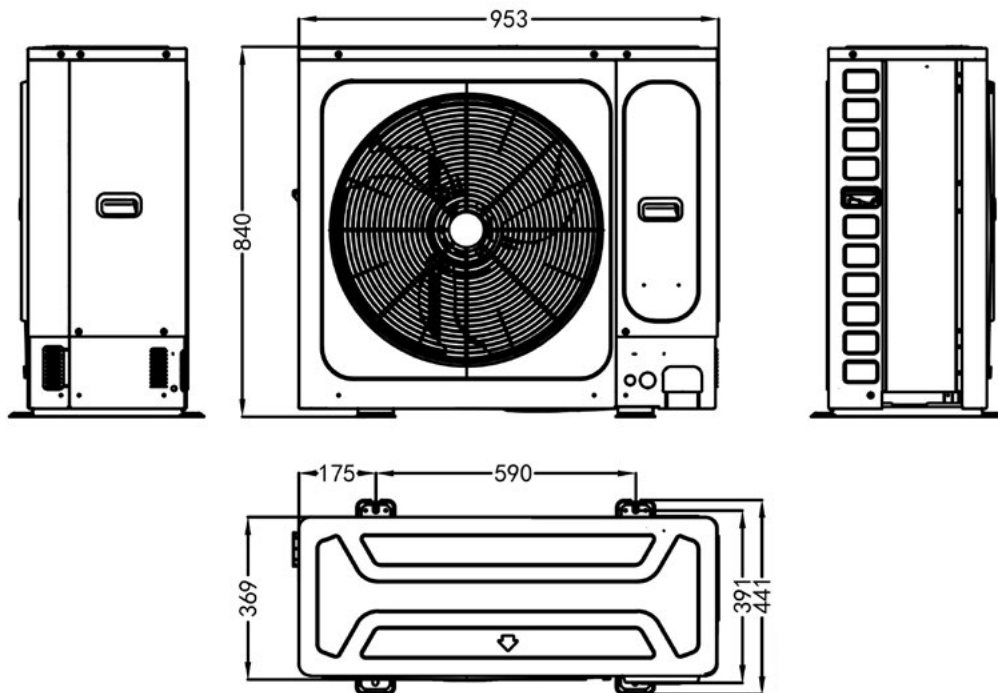
Modèle ensemble		ATOM T 12 XL	ATOM T 14 XL	ATOM T 16 XL
Puissance calorifique / OP A+7°C / W+35°C	kW	12,3 / 3,9	14 / 4,1	15,5 / 4
Puissance calorifique / OP A+7°C / W+55°C	kW	11,5 / 2,45	13 / 2,15	13,5 / 2,15
Climat tempéré en mode chauffage W+35°C / W 55°C. Classification énergétique		A++ / A+	A++ / A+	A++ / A+
Climat tempéré en mode chauffage W+35°C / W 55°C. $\eta_s$	%	155 / 112	155 / 110	155 / 110
Climat tempéré en mode chauffage W+35°C / W 55°C. SCOP		4 / 2,89	4 / 2,84	4 / 2,84
Unité intérieure		SMKT-D160/240CGN8(At)	SMKT-D160/240CGN8(At)	SMKT-D160/240CGN8(At)
Code		14068088	14068088	14068088
Largeur/hauteur/profondeur	mm	600 / 1.943 / 600	600 / 1.943 / 600	600 / 1.943 / 600
Poids net	kg	160	160	160
Capacité stockage ECS	l	240	240	240
Alimentation	V/ph/Hz	220-240/1/50	220-240/1/50	220-240/1/50
Puissance acoustique	dB(A)	43	43	43
Appoint électrique	kW	3	3	3
Raccord hydraulique	pouce	R1"	R1"	R1"
ECS min./max.	°C	25 / 60	25 / 60	25 / 60
Chauffage min./max.	°C	25 / 60	25 / 60	25 / 60
Unité extérieure		MDV-V120WHN8(At)	MDV-V140WHN8(At)	MDV-V160WHN8(At)
Code		14068084	14068085	14068086
Largeur/hauteur/profondeur	mm	950 / 840 / 440	950 / 840 / 440	950 / 840 / 440
Alimentation	V/ph/Hz	220-240/1/50	220-240/1/50	220-240/1/50
Pression sonore	dB(A)	57	56	56
Puissance acoustique	dB(A)	71	70	70
Type réfrigérant		R-32	R-32	R-32
GWP		675	675	675
Charge de réfrigérant	kg	2,2	2,4	2,4
t eq CO <sub>2</sub>	t	1,49	1,62	1,62
T°C extérieure pour ECS min./max.	°C	-20 / 43	-20 / 43	-20 / 43
T°C extérieure en mode chaud min./max.	°C	-20 / 35	-20 / 35	-20 / 35

# Unité Extérieure

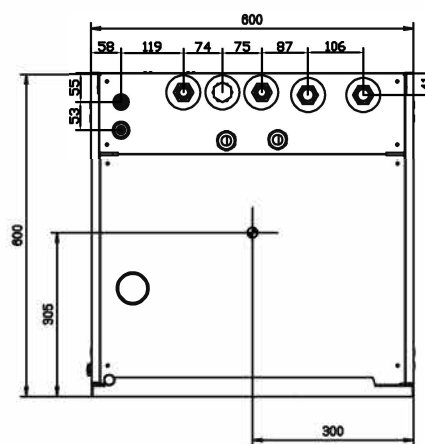
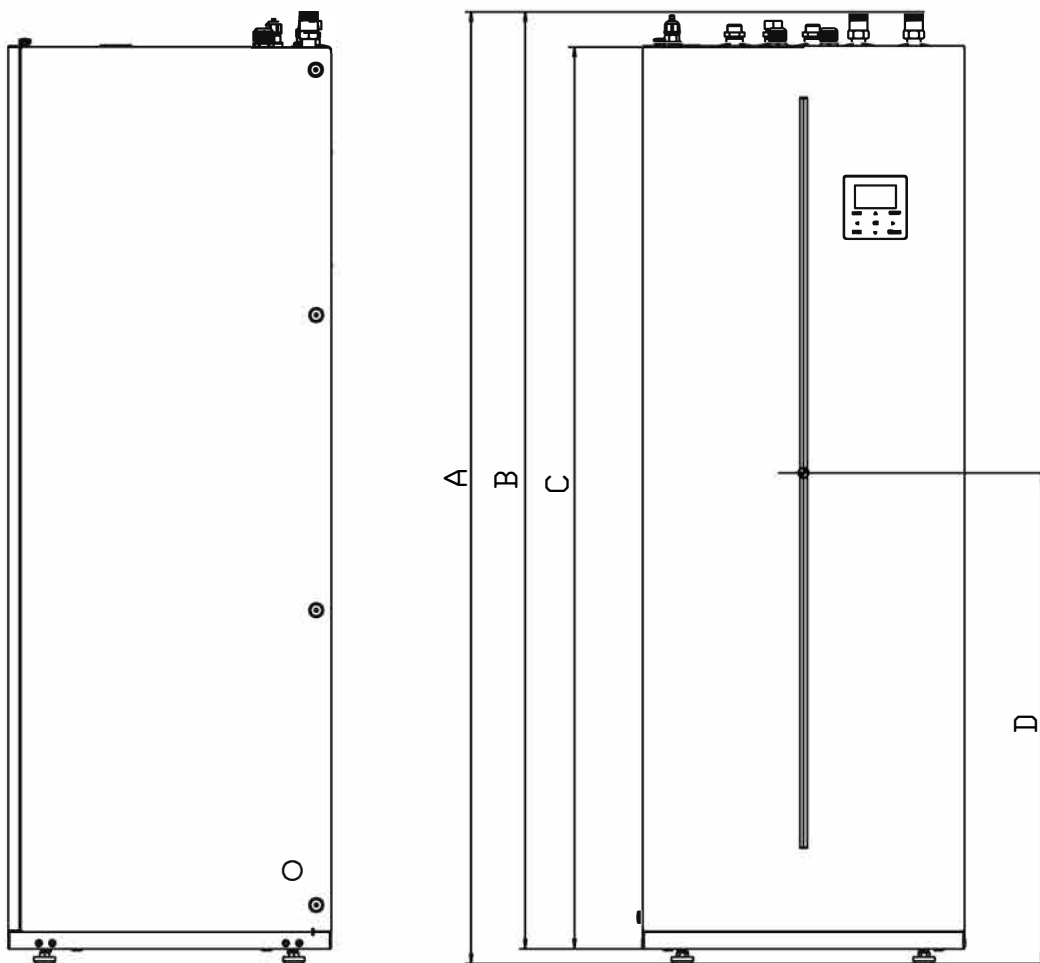
8-10kW



12-16kW



# Unité Intérieure



model	A	B	C	D
190	1775	1748	1682	915
240	1034	2007	1942	1045