

COMBO R-454C

Ballon thermodynamique Split



CEN heat pump
KEYMARK



Refrig.
R-454C



Mode
Économique






WiFi



Production
ECS



Ballon ECS

Documentation technique	Téléchargement
Manuel de l'utilisateur	PDF 
Déclaration de conformité	PDF 
ErP	PDF 

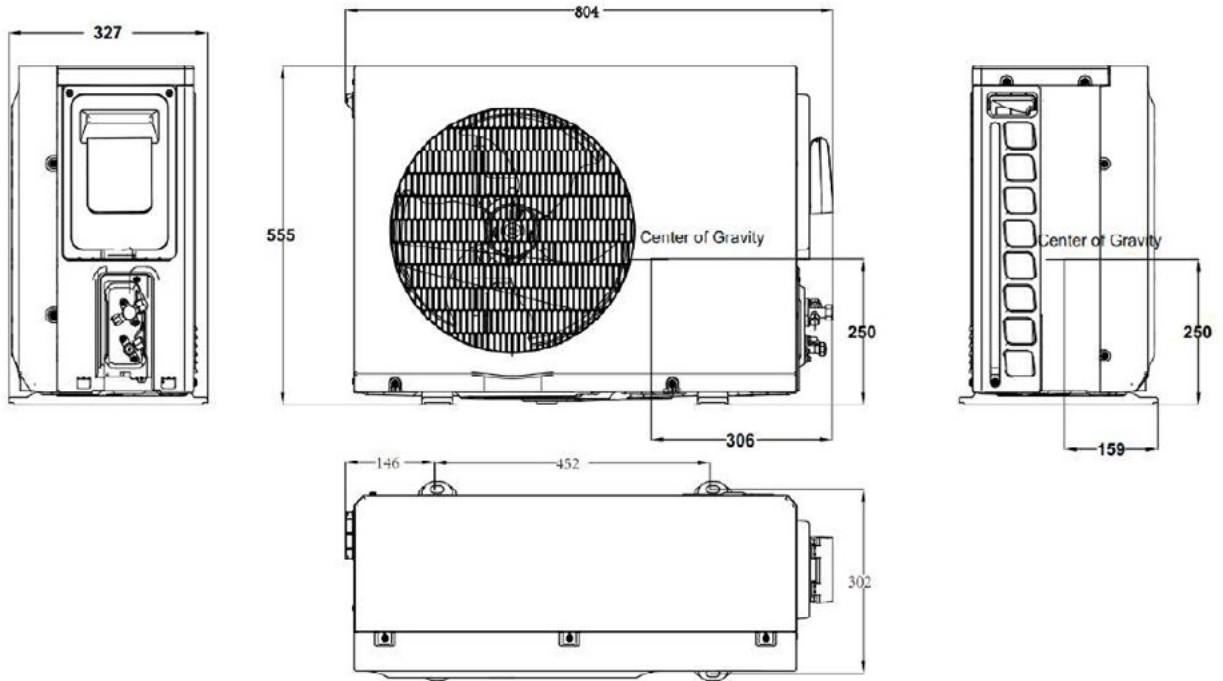
Modèle ensemble		Combo Split 200 R-454C	Combo Split 300 R-454C
Climat tempéré en mode ECS. Classification énergétique		A+	A+
Climat tempéré en mode ECS. SCOP,ACS / Profil de soutirage déclaré		2,98 / L	3,49 / XL
Climat tempéré en mode ECS. Température d'eau chaude de référence	°C	53,5	53,9
Climat tempéré en mode ECS. Volume d'eau à 40°C	l	256	365
Puissance calorifique nominale	kW	1,8	1,8
Unité intérieure		MT-200R18E21	MT-300R18E21
Code		14047277	14047278
Hauteur	mm	1.661	1.730
Diamètre	mm	505	580
Poids net	kg	77,5	99
Capacité stockage ECS	l	190	280
Alimentation	V/ph/Hz	220-240 / 1 / 50	220-240 / 1 / 50
Anode de protection		Magnesium	Magnesium
Résistances électriques	Appoint de série	kW	2,1
Raccord hydraulique arrivée/sortie eau	pouce	3/4"	3/4"
Matériau réservoir		Acier émaillé	Acier émaillé
Température max. ECS	°C	65	65
Température max. ECS avec appoint	°C	70	70
Unité extérieure		MHW-V18WD2N12	MHW-V18WD2N12
Code		14047276	14047276
Puissance calorifique nominale	kW	1,8	1,8
Hauteur	mm	555	555
Profondeur	mm	327	327
Poids net	kg	27	27
Alimentation	V/ph/Hz	220-240/1/50	220-240/1/50
Intensité max.	A	4,6	4,6
Pression sonore	dB(A)	60	60
Type réfrigérant		R-454C	R-454C
GWP		148	148
Charge de réfrigérant	kg	0,9	0,9
t eq CO ₂	t	0,135	0,135
Longueur préchargée	m	10	10
Charge de réfrigérant additionnelle	kg/m	0,2	0,2
Distance maxi. totale/verticale	m	30 / 20	30 / 20
Diamètres frigorifiques liquide	pouce	1/4"	1/4"
Diamètres frigorifiques gaz	pouce	3/8"	3/8"
T°C extérieure pour ECS min./max.	°C	-15 / 46	-15 / 46

Pression sonore : La pression sonore est mesurée à 1 m de l'équipement.

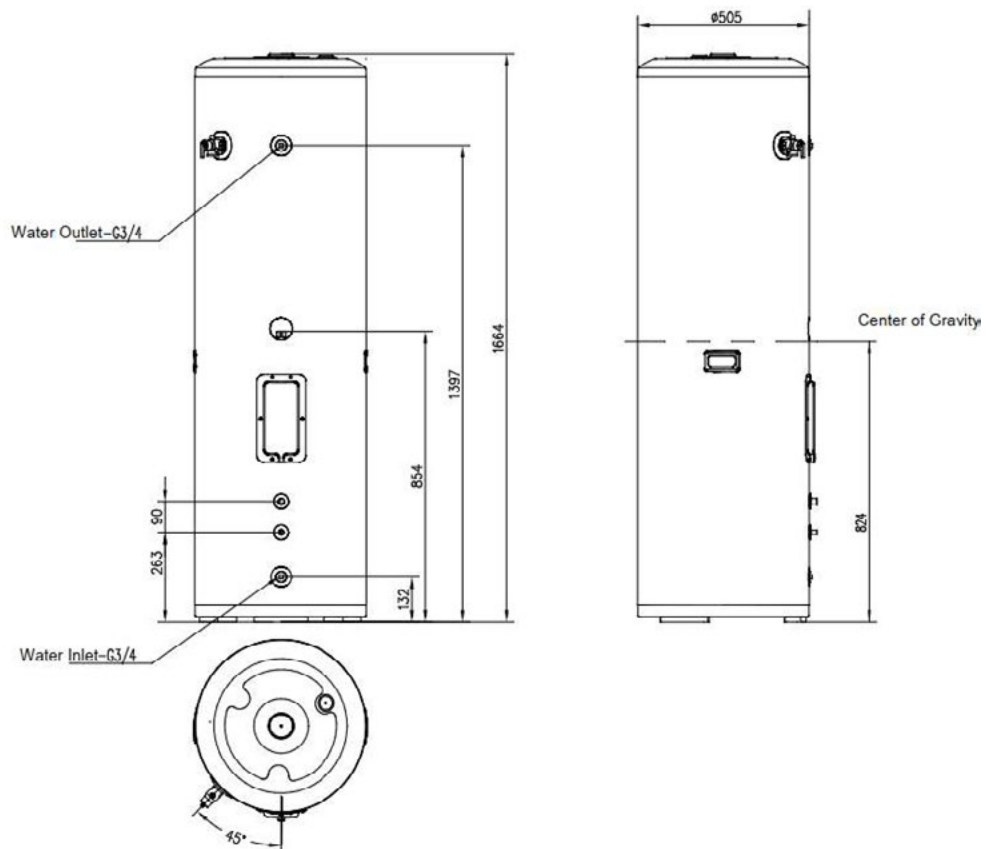
COMBO R-454C

Ballon thermodynamique Split

MHW-V18WD2N12



MT-200R18E21



COMBO R-454C

Ballon thermodynamique Split

MT-300R18E21

